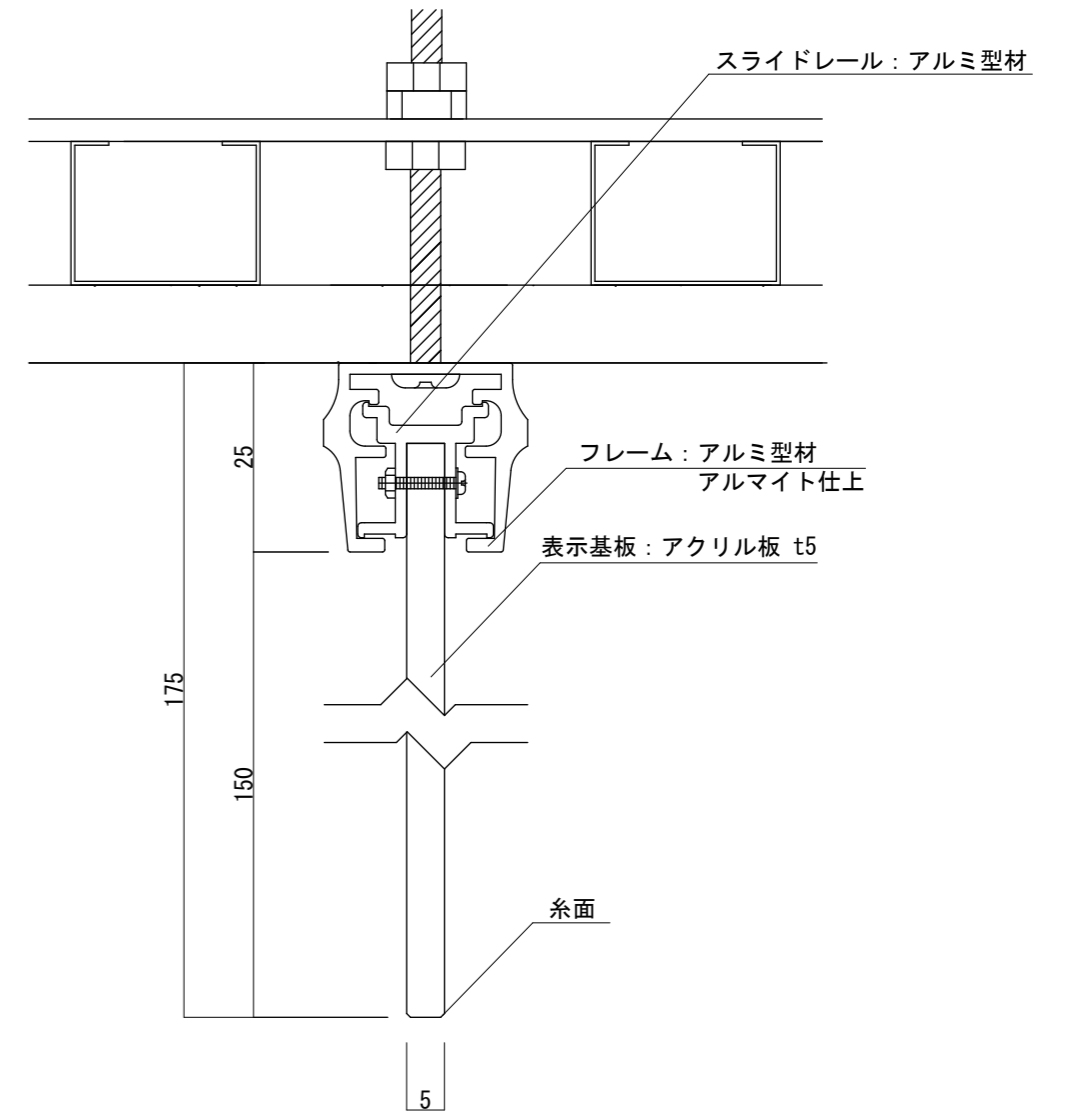


【正面図 S=1:5】



【断面図 S=1:1】

|      |          |       |    |    |    |
|------|----------|-------|----|----|----|
| 図面番号 | 図面名称     | 設計年月日 | 承認 | 設計 | 担当 |
| No.  | FAT-1510 |       |    |    |    |