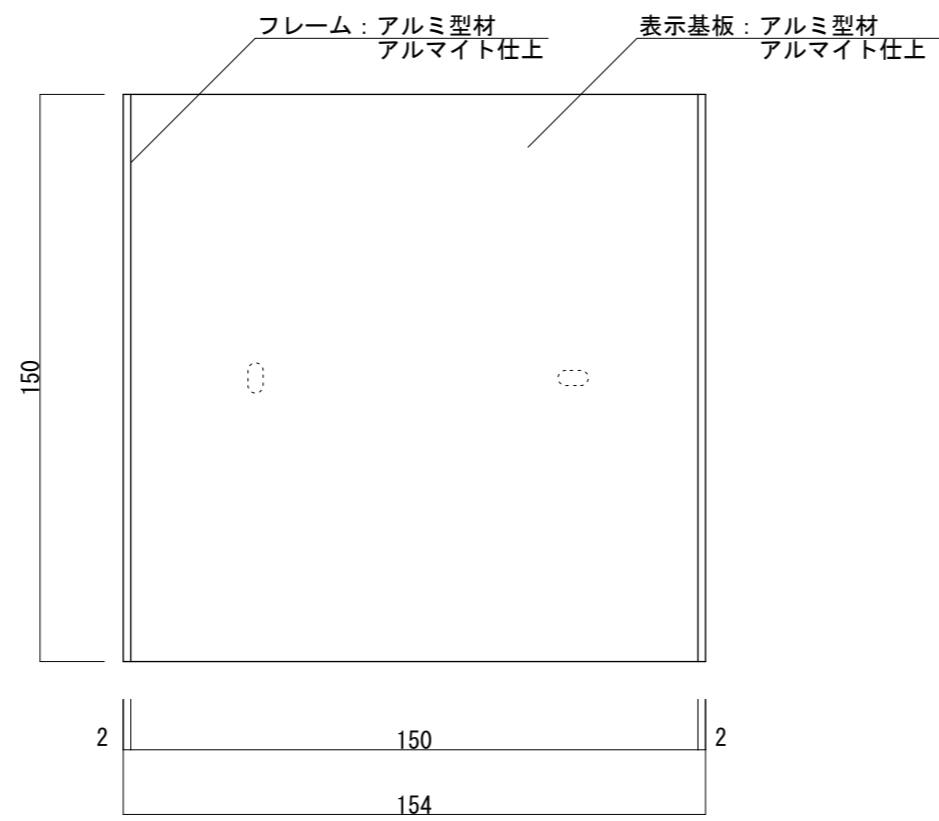
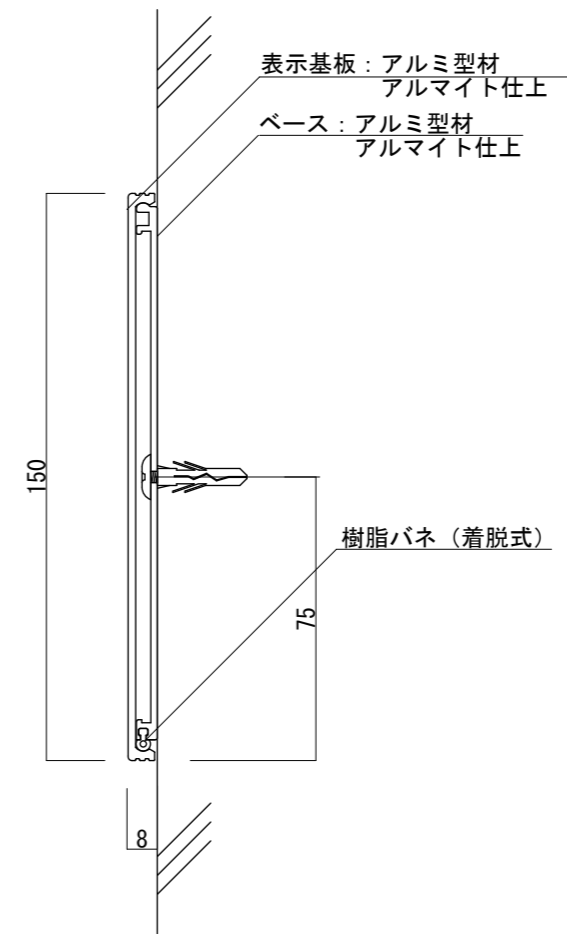


【平面図 S=1:2】



【正面図 S=1:2】



【側面図 S=1:2】

|      |         |       |    |    |    |
|------|---------|-------|----|----|----|
| 図面番号 | 図面名称    | 設計年月日 | 承認 | 設計 | 担当 |
| No.  | FT-150A |       |    |    |    |