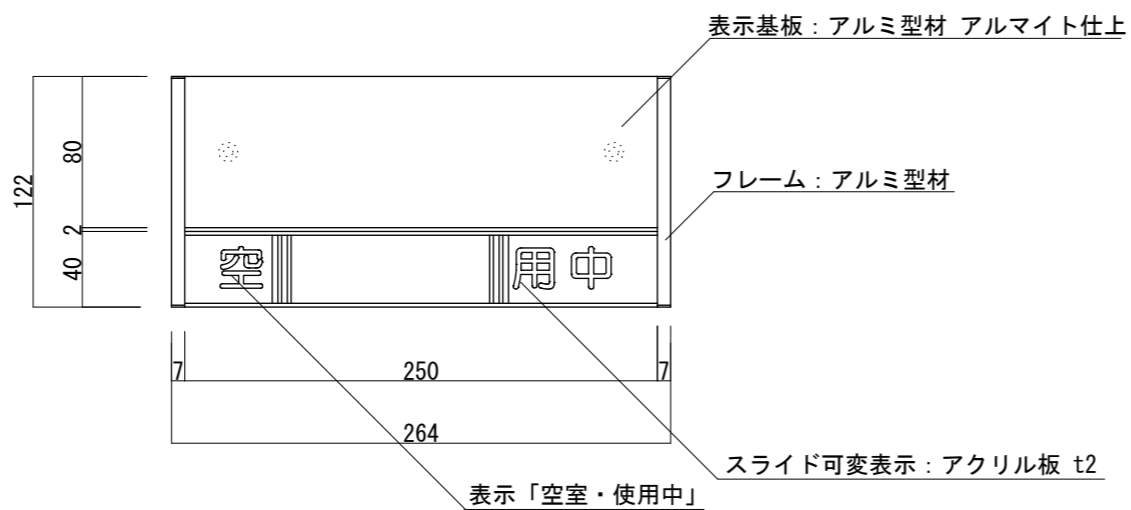
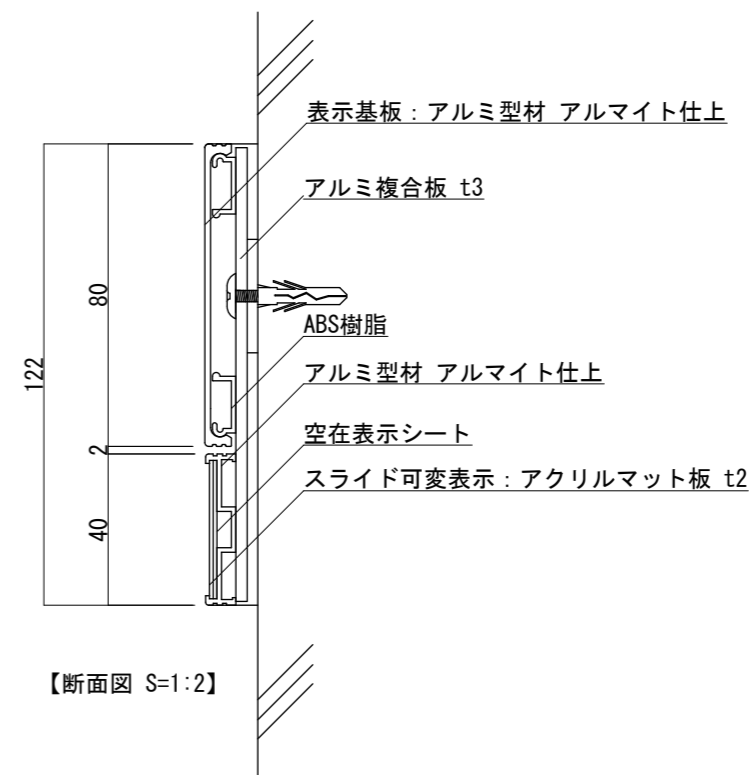


【断面図 S=1:2】



【正面図 S=1:4】



【断面図 S=1:2】

| | | | | | | | | |
|------|-------|-------|--|----|----|----|--|--|
| 図面番号 | 図面名称 | 設計年月日 | | 承認 | 設計 | 担当 | | |
| No. | FTR-8 | | | | | | | |