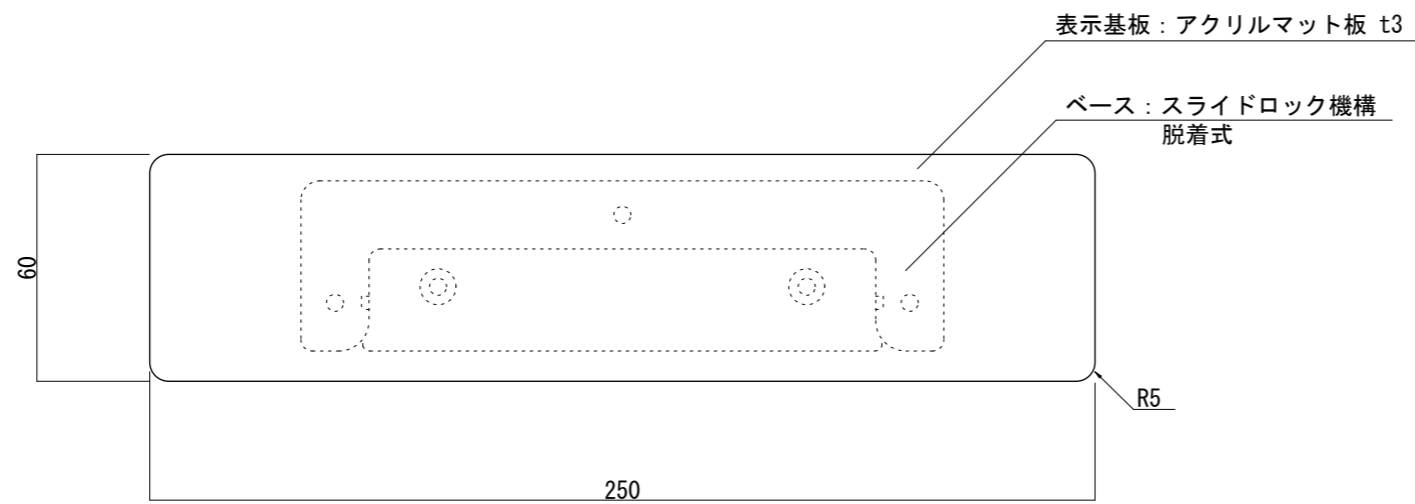
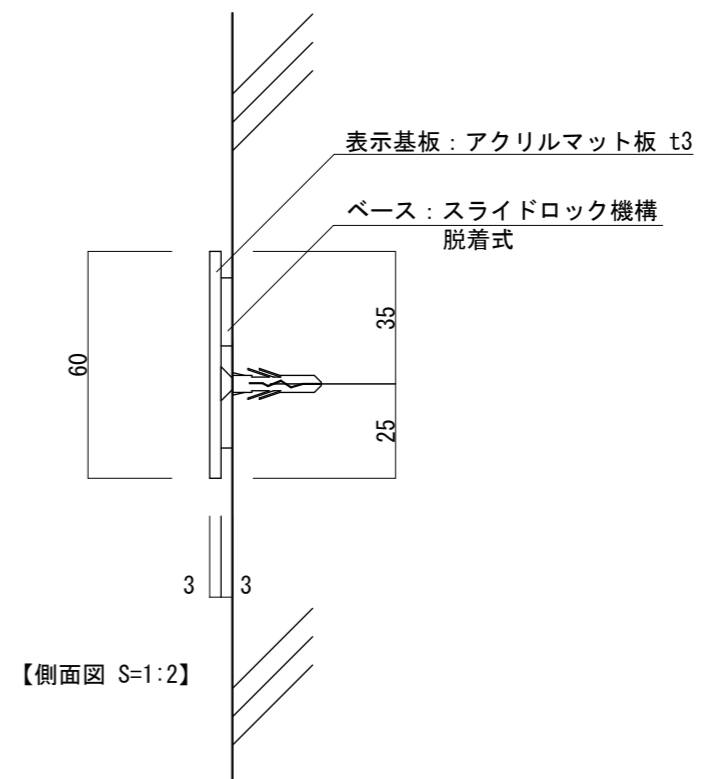


【平面図 S=1:2】



【正面図 S=1:2】



【側面図 S=1:2】

図面番号	図面名称	設計年月日	承認	設計	担当
No.	GF-61				