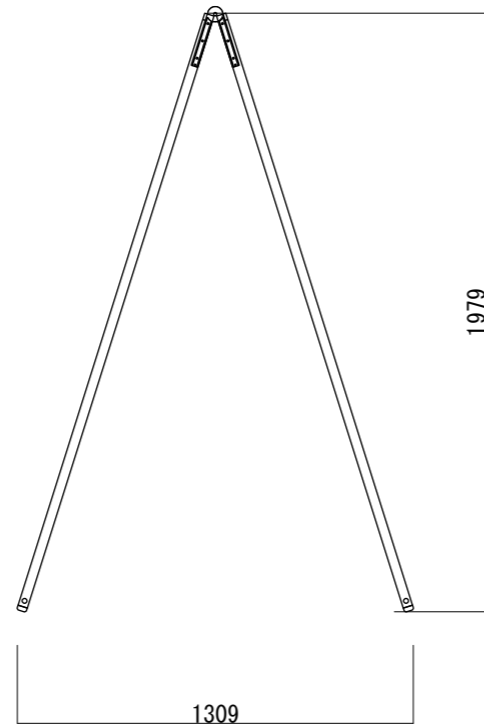
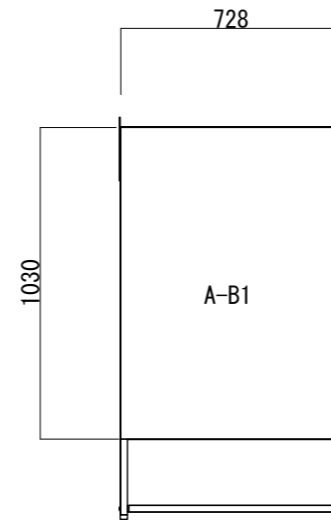


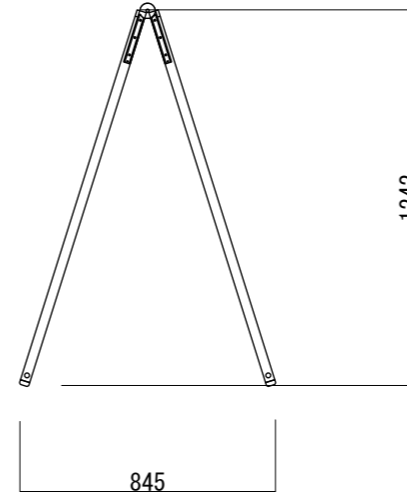
【正面図 S=1:25】



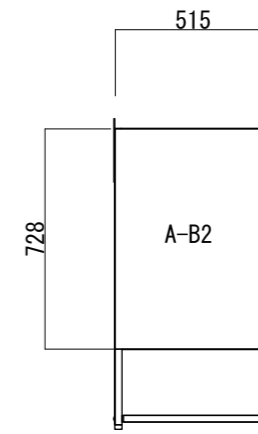
【側面図 S=1:25】



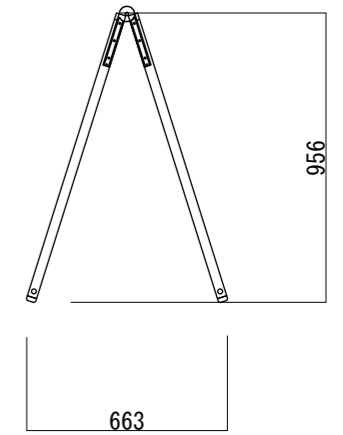
【正面図 S=1:25】



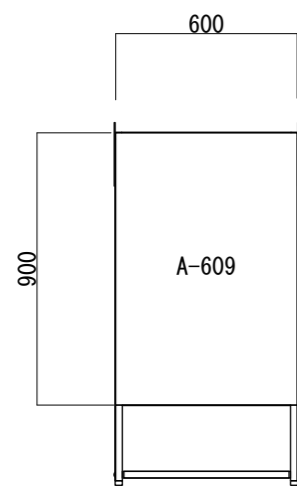
【側面図 S=1:25】



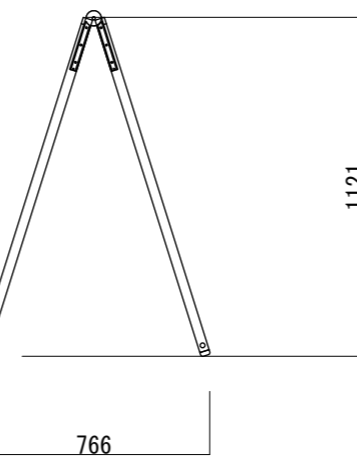
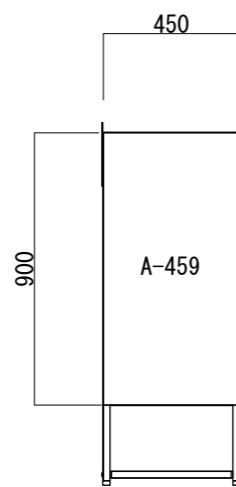
【正面図 S=1:25】



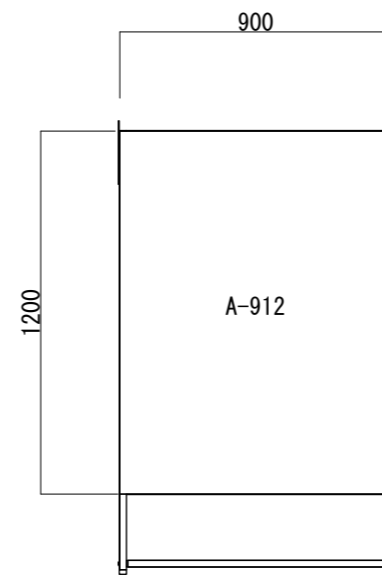
【側面図 S=1:25】



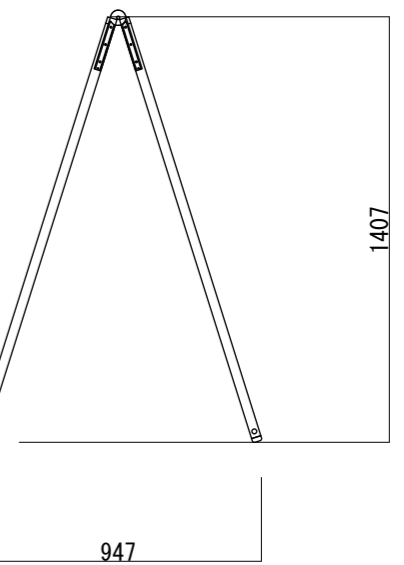
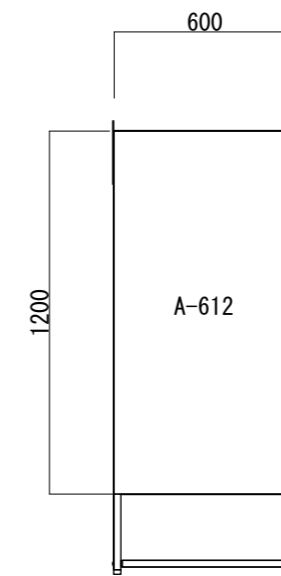
【正面図 S=1:25】



【側面図 S=1:25】



【正面図 S=1:25】



【側面図 S=1:25】

フレーム: アルミ押出型材/アルマイトシルバー仕上
 表示面: アルミ複合板 3.0t/ホワイト
 アンダーバー: スチール丸パイプφ22.2/クロメートメッキ仕上

図面番号	図面名称	設計年月日	承認	設計	担当
No.	Aサイン Aエース				