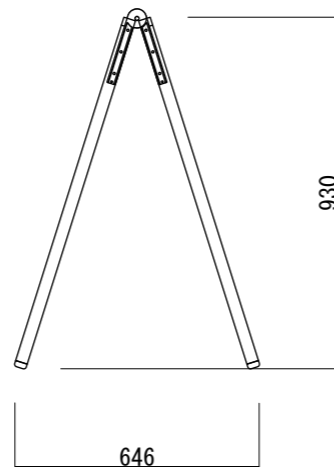
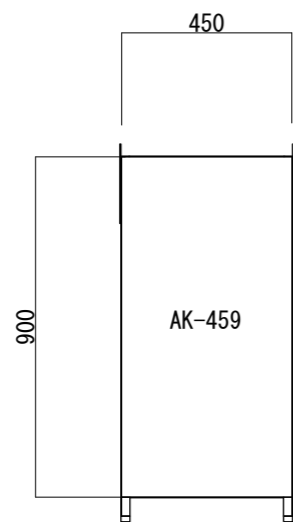
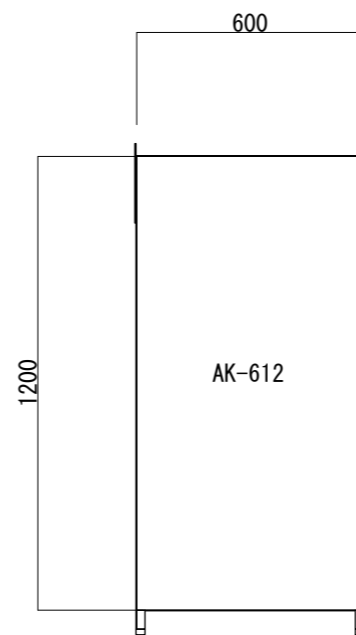


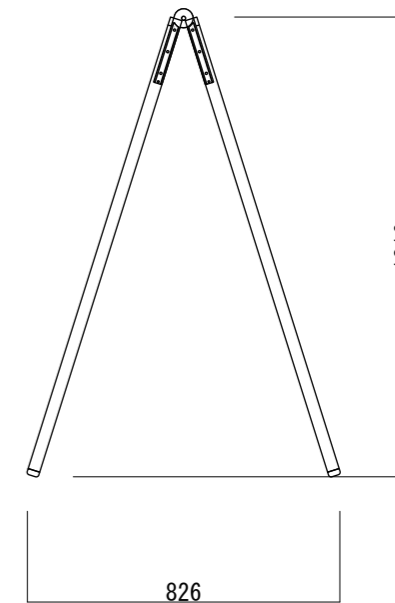
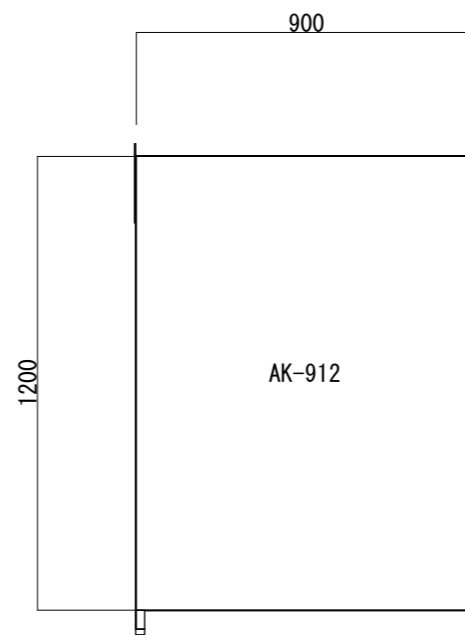
【正面図 S=1:20】



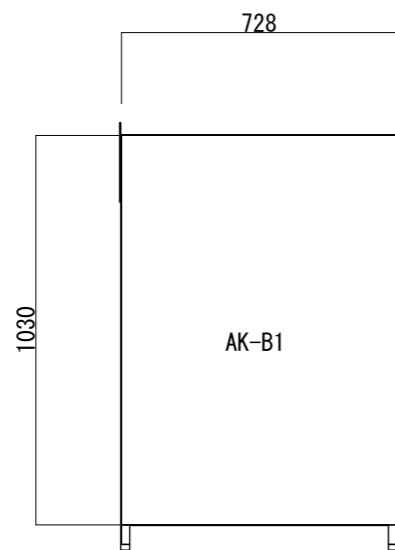
【側面図 S=1:20】



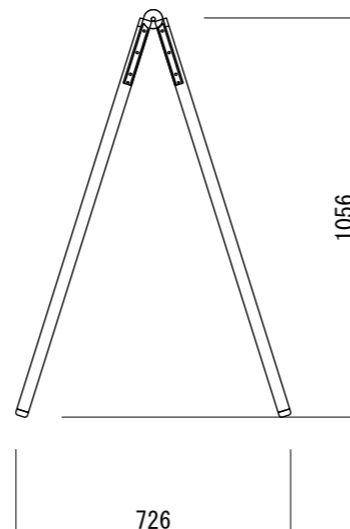
【正面図 S=1:20】



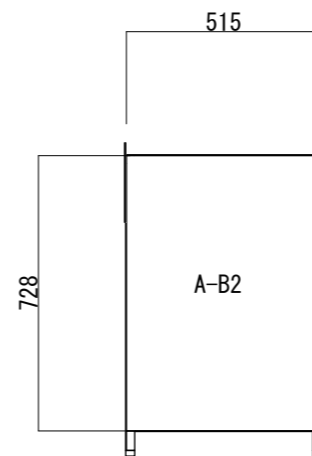
【側面図 S=1:20】



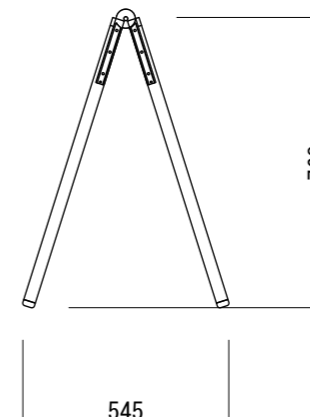
【正面図 S=1:20】



【側面図 S=1:20】



【正面図 S=1:20】



【側面図 S=1:20】

フレーム:アルミ押出形材/アルマイトブラック仕上
表示面:アルミ複合板 3.0t/ホワイト

図面番号 No.	図面名称	設計年月日	承認	設計	担当		
	Aサイン Kブラック						