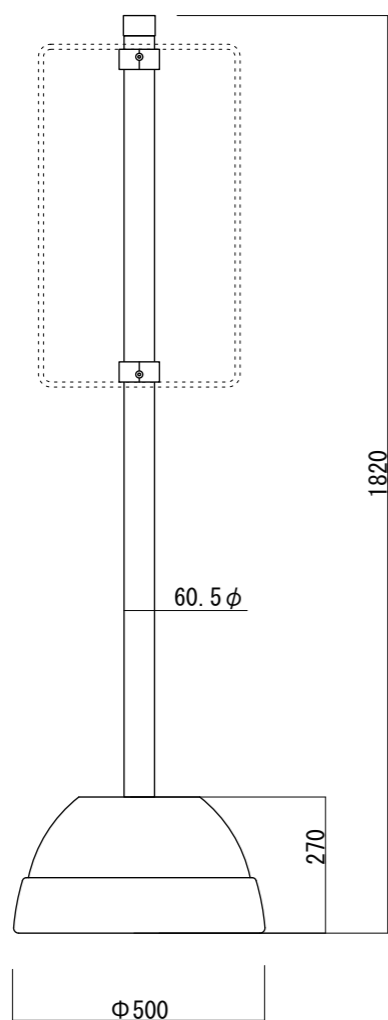
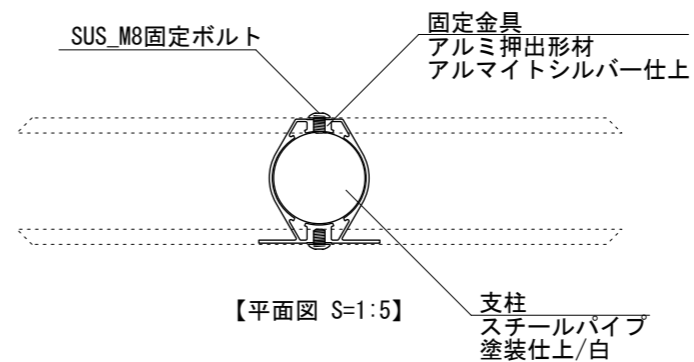
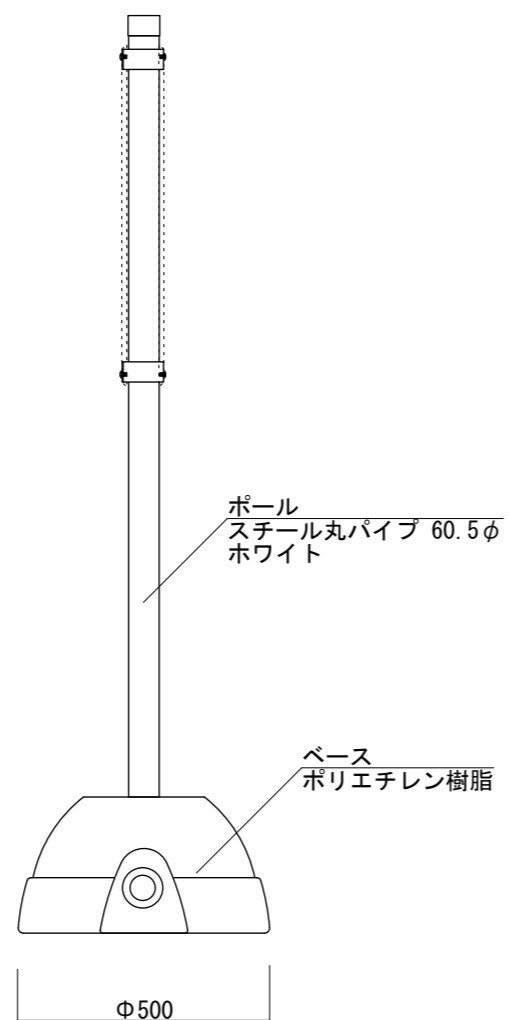


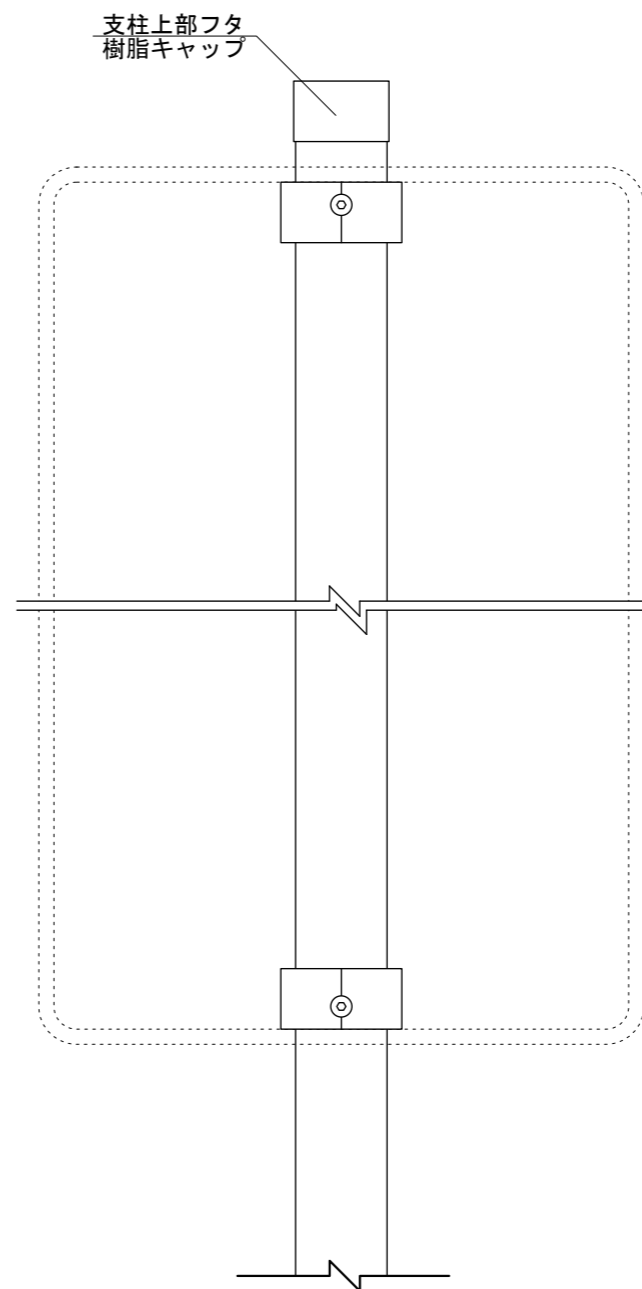
【平面図 S=1:15】



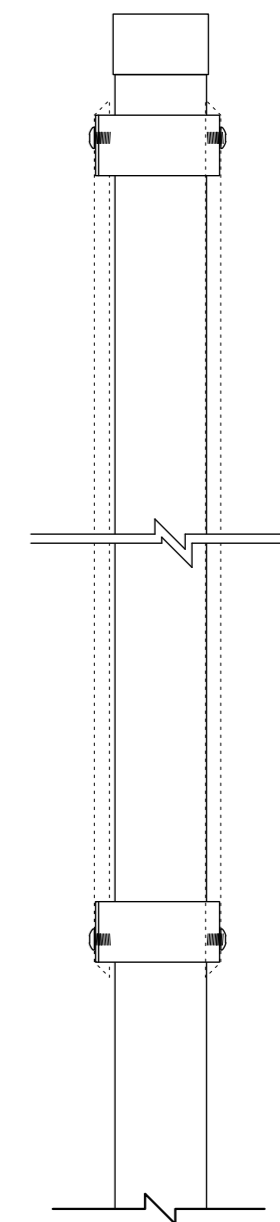
【正面図 S=1:15】



【側面図 S=1:15】



【正面図 S=1:5】



【側面図 S=1:5】

図面番号 No.	図面名称 プラコン3wayセット	設計年月日	承認	設計	担当