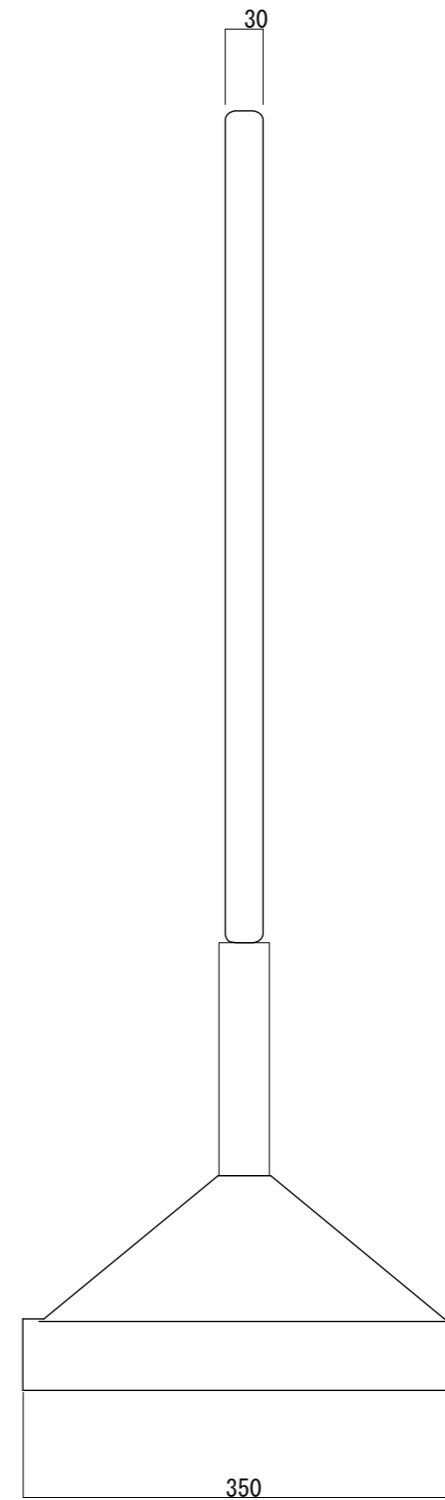


【正面図 S=1:6】



【側面図 S=1:6】

本体:高密度ポリエチレン

パネル:PET樹脂板 1t、透明裏印刷

カラー :イエロー グリーン

図面番号	図面名称	設計年月日	承認	設計	担当	
No.	ラケットサイン					