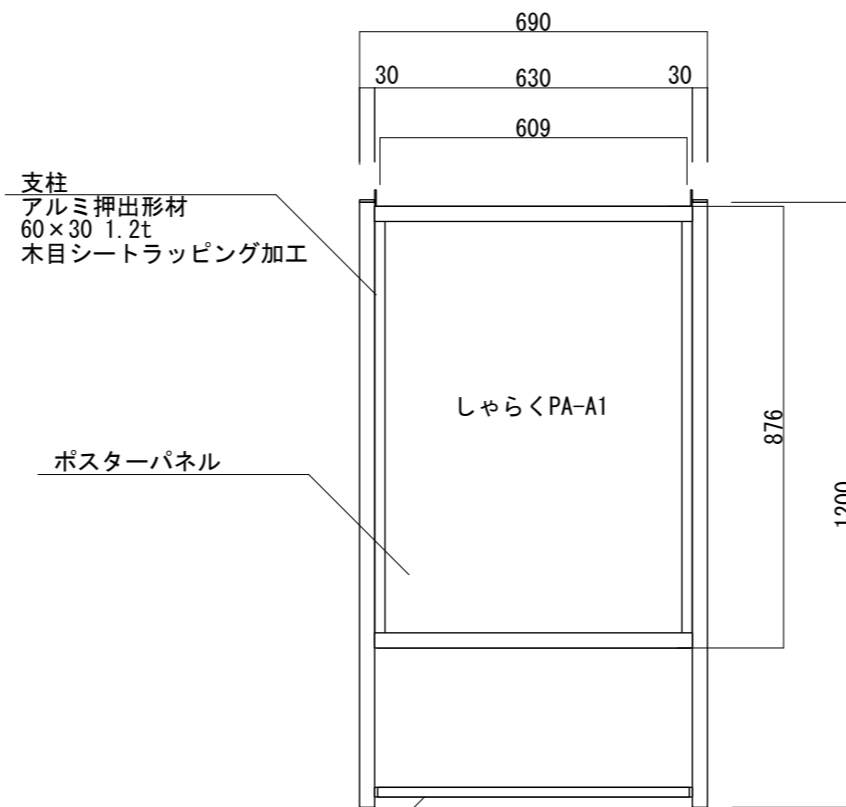


【正面図 S=1:15】

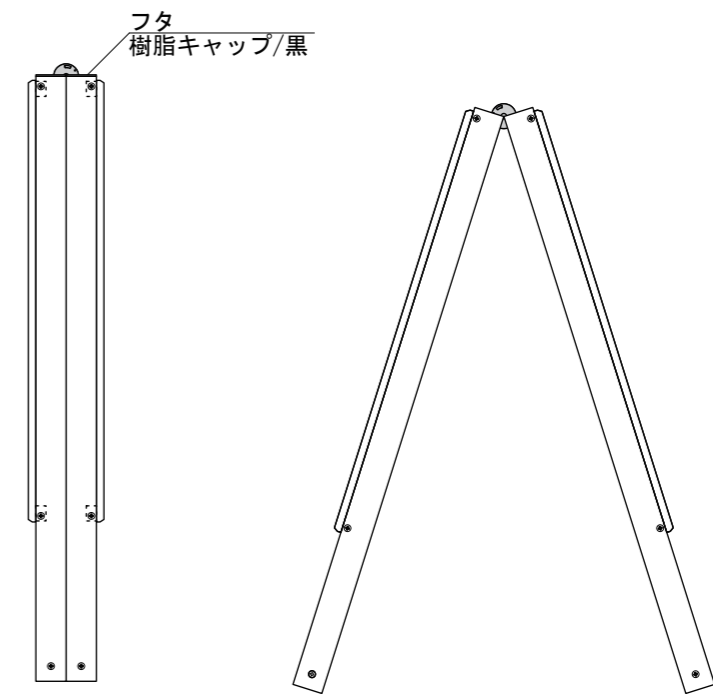


【正面図 S=1:15】

支柱
アルミ押出形材
60×30 1.2t
木目シートラッピング加工

ポスターパネル

SUS丸パイプ
19φ HL仕上
両サイドプッシュ付き



【側面図 S=1:15】

図面番号	図面名称	設計年月日	承認	設計	担当	
No.	しゃらく PA					