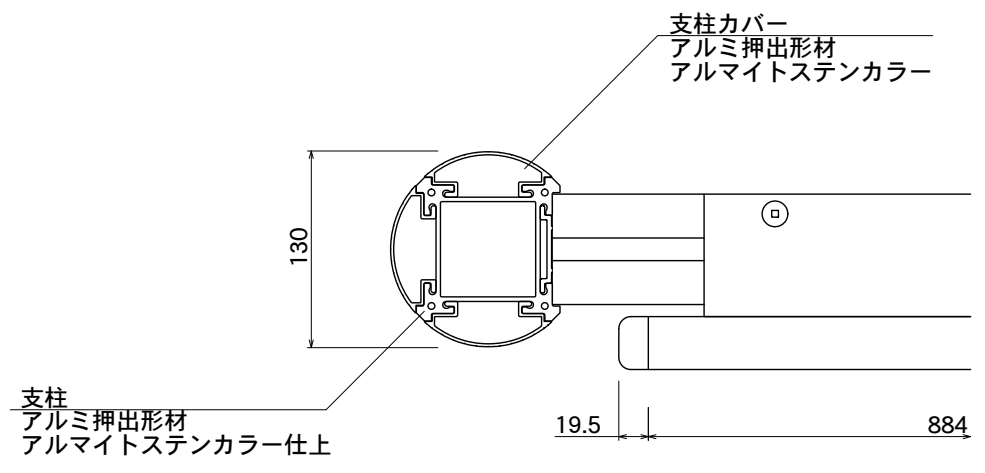
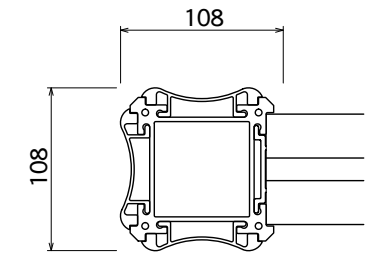


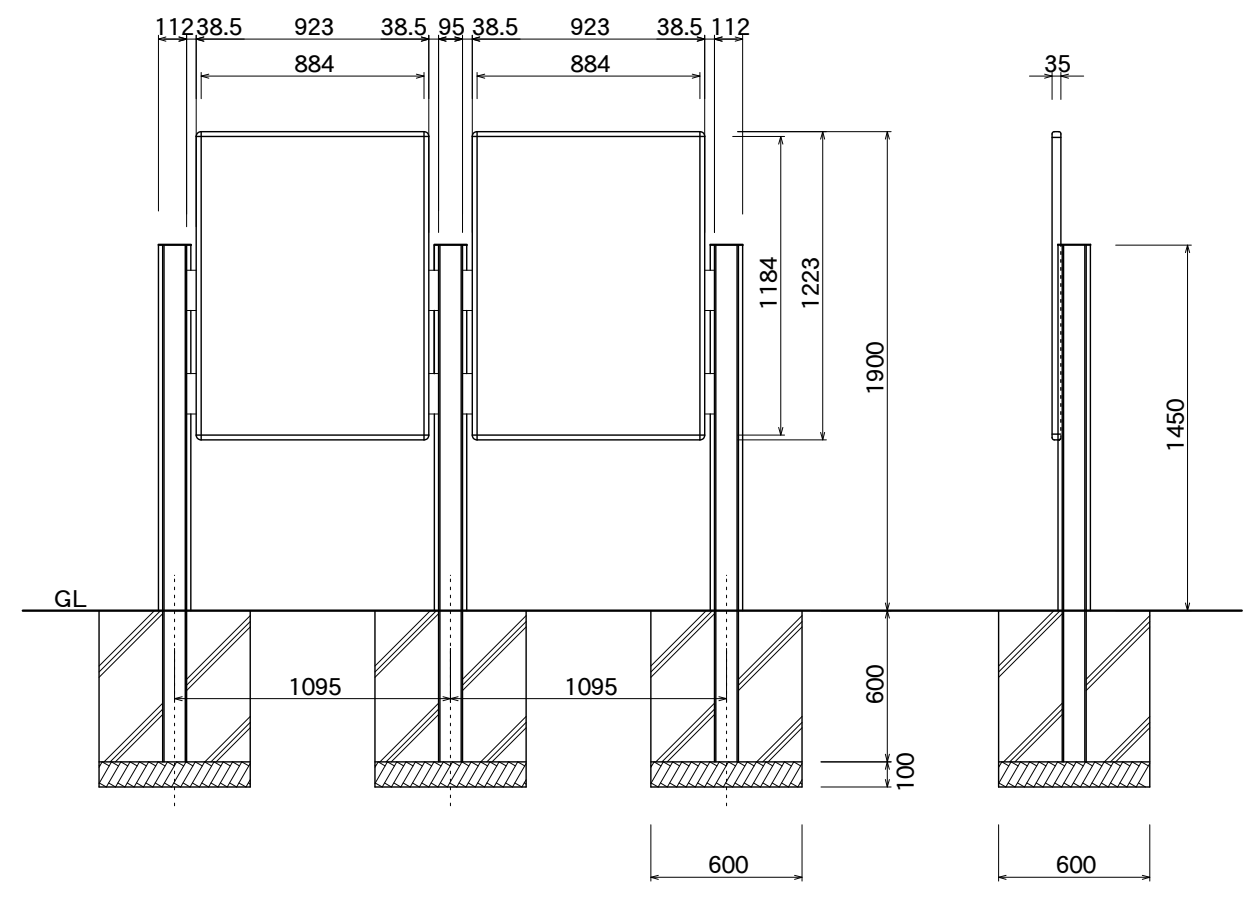
【平面図】



【平面図】

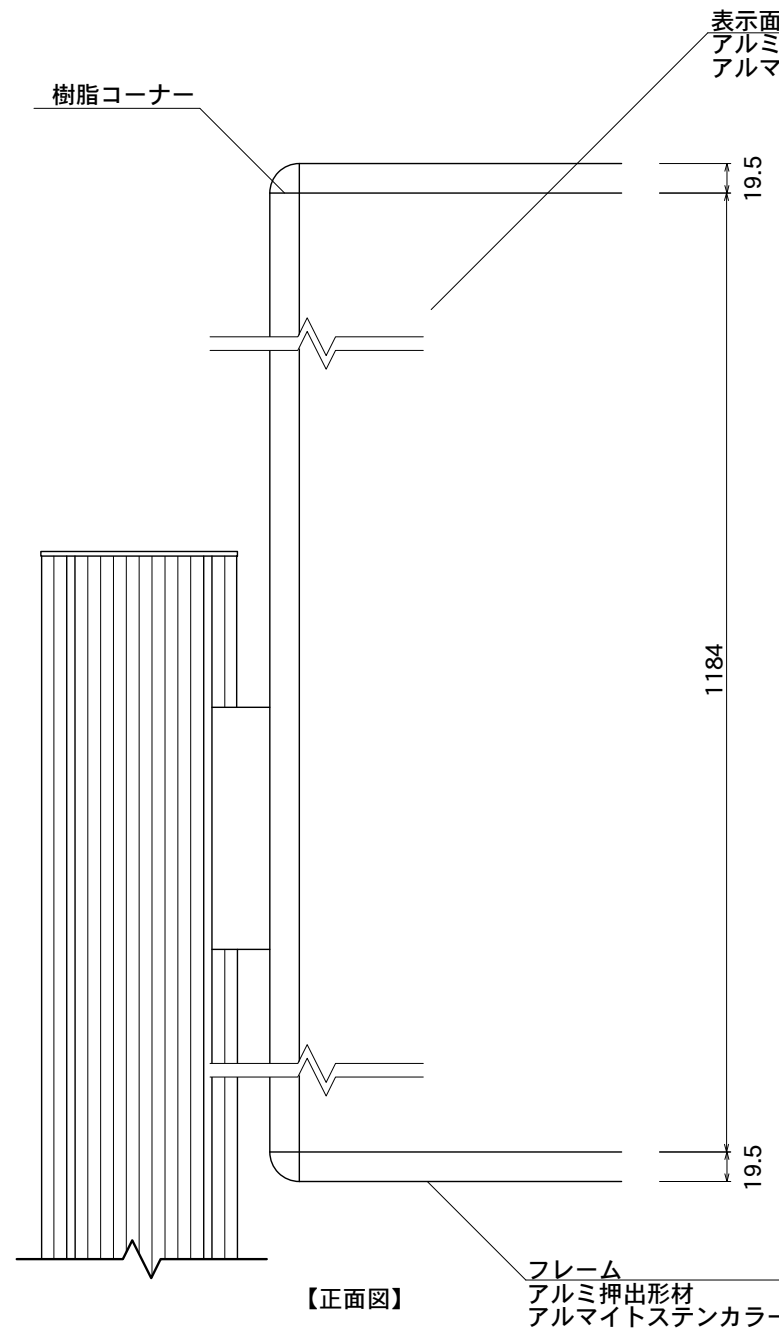


【X支柱】



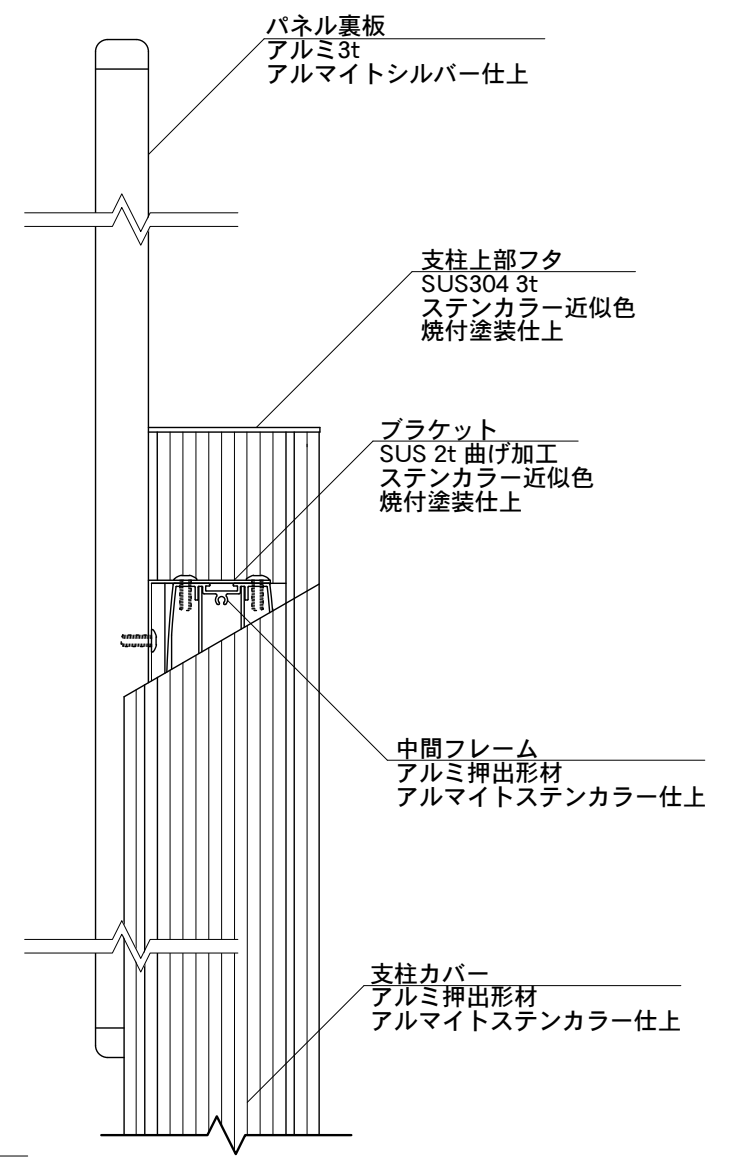
【正面図】

【側面図】



【正面図】

【側面図】



図面番号	図面名称	アトランタ	縮尺	1/30・1/5
No.		ATV-10	設計年月日	

承認	設計	担当

※ X支柱には、上記のようなストライプは入りません。