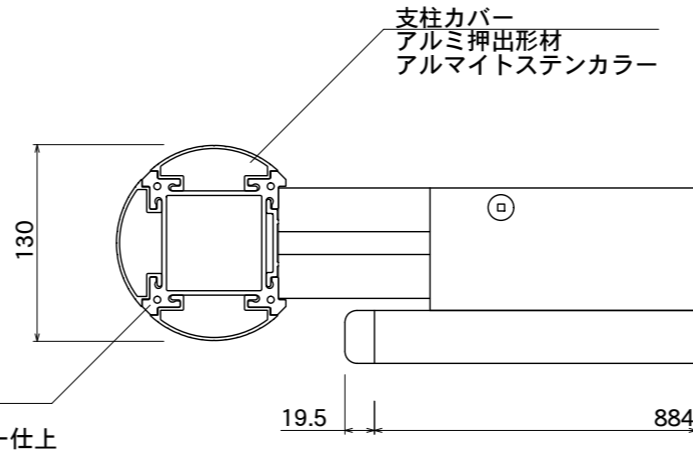


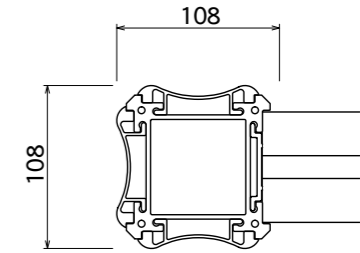
【平面図】



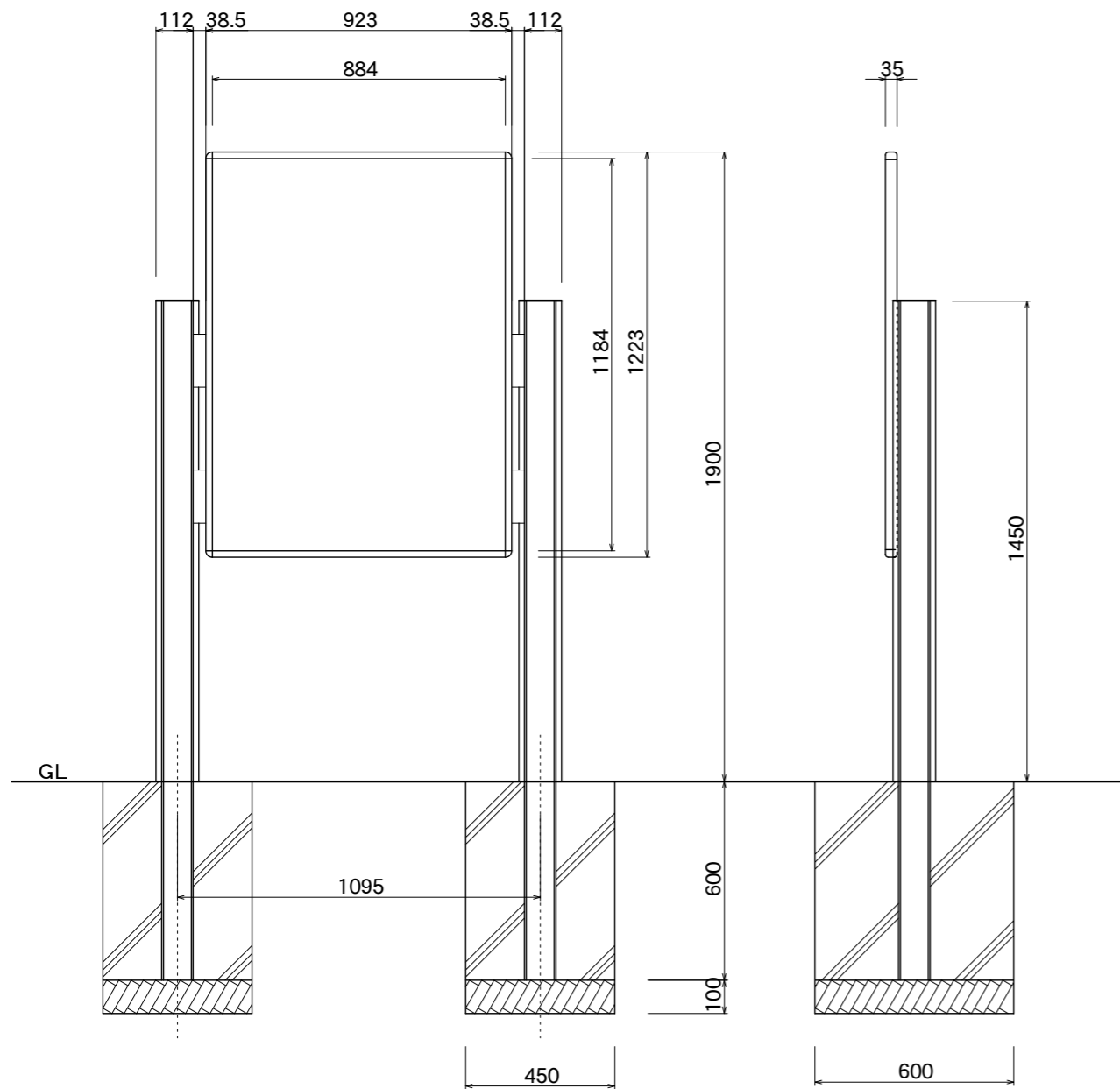
支柱カバー
アルミ押出型材
アルマイトステンカラー

支柱
アルミ押出型材
アルマイトステンカラー仕上

【平面図】

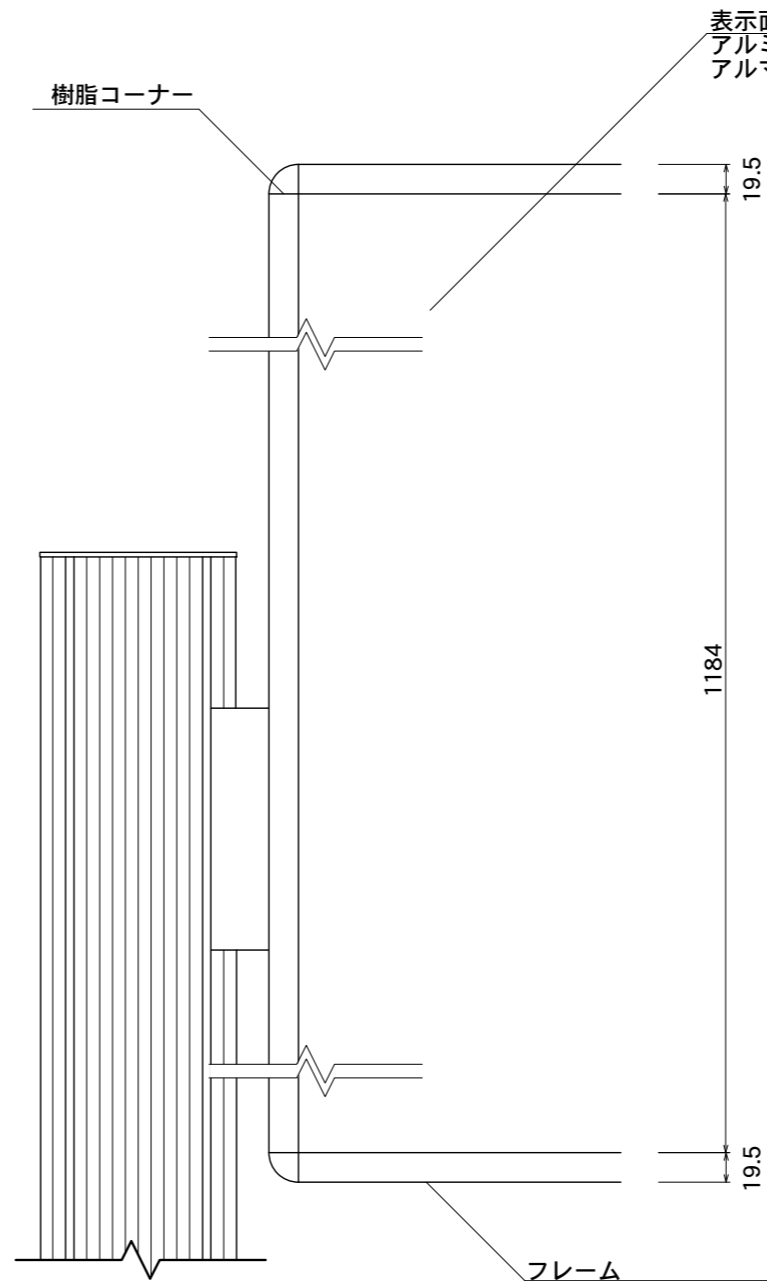


【X支柱】



【正面図】

【側面図】

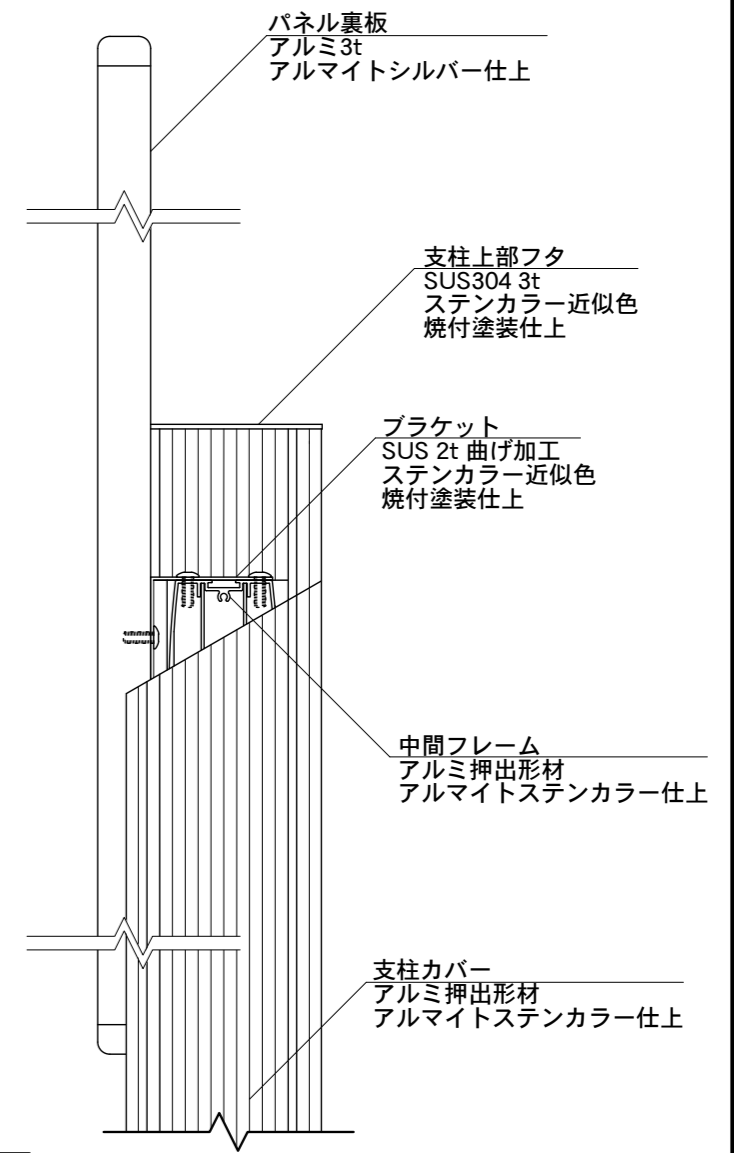


樹脂コーナー

表示面
アルミ平板 2t
アルマイトステンカラー仕上

【正面図】

フレーム
アルミ押出型材
アルマイトステンカラー仕上



パネル裏板
アルミ3t
アルマイトシルバー仕上

支柱上部フタ
SUS304 3t
ステンカラー近似色
焼付塗装仕上

ブラケット
SUS 2t 曲げ加工
ステンカラー近似色
焼付塗装仕上

中間フレーム
アルミ押出型材
アルマイトステンカラー仕上

支柱カバー
アルミ押出型材
アルマイトステンカラー仕上

【側面図】

図面番号	図面名称	アトランタ	縮尺	1/20・1/5	承認	設計	担当	※ X支柱には、上記のようなストライプは入りません。
No.		ATV-9	設計年月日					