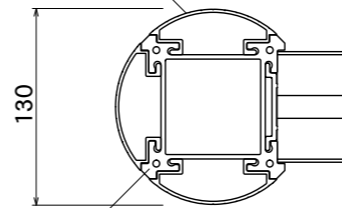


【平面図】

支柱カバー  
アルミ押出型材  
アルマイトステンカラー

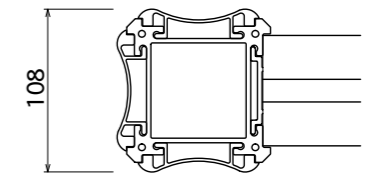


【丸支柱】

支柱  
アルミ押出型材  
アルマイトステンカラー仕上

表示面  
アルミ平板 2t  
アルマイトステンカラー仕上

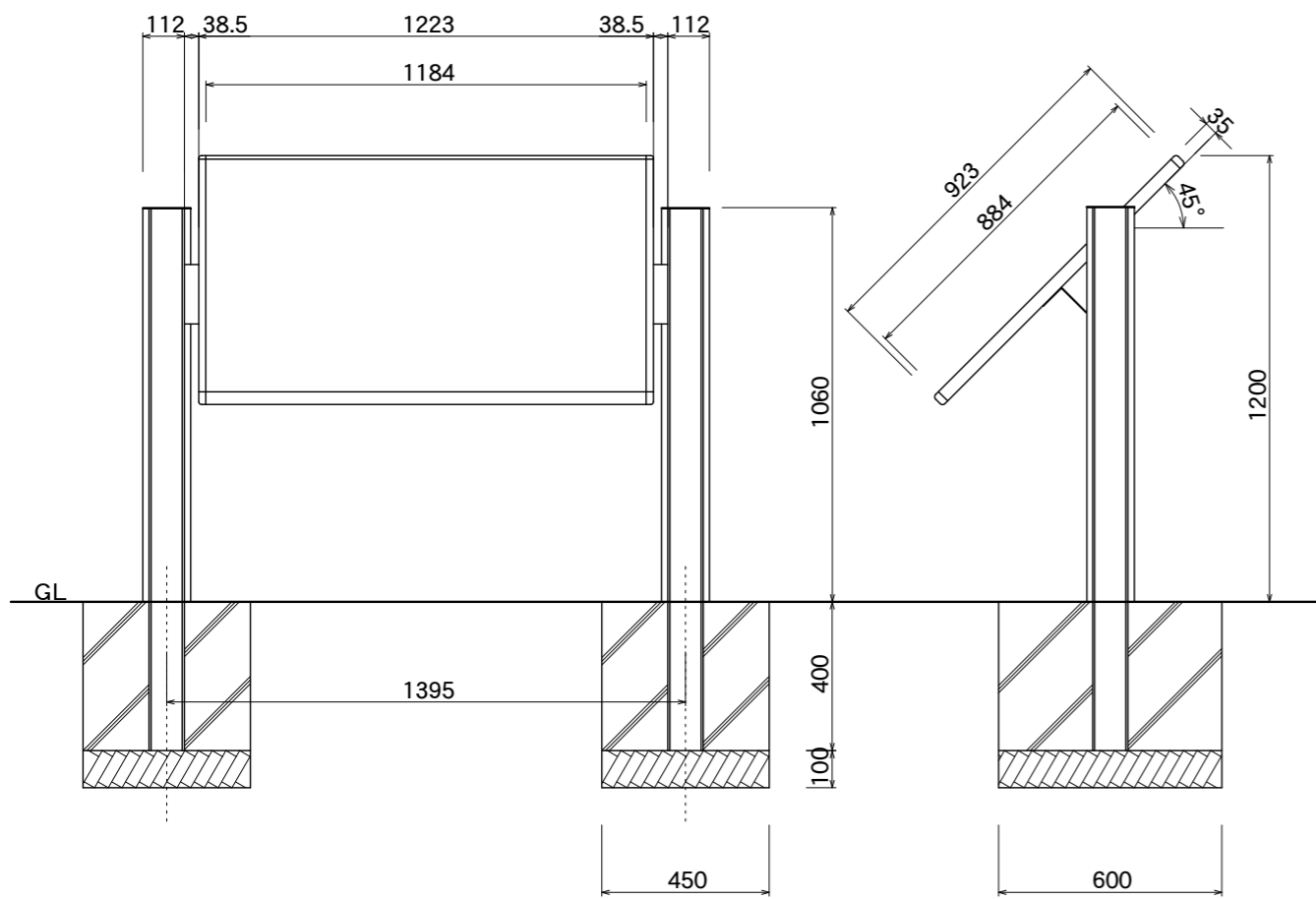
【平面図】



【X支柱】

1184

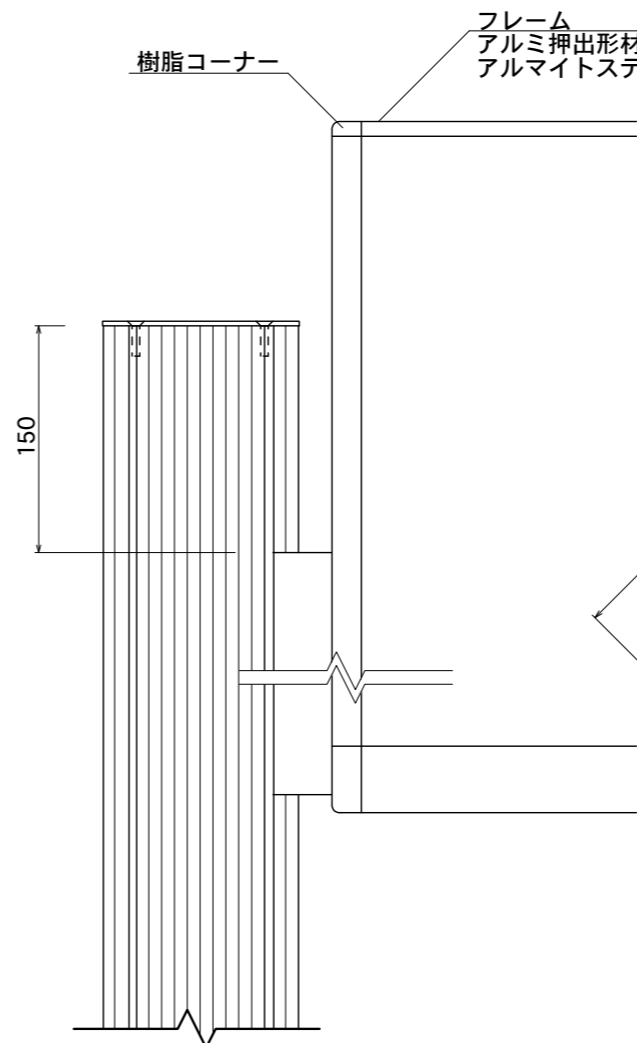
1223



【正面図】

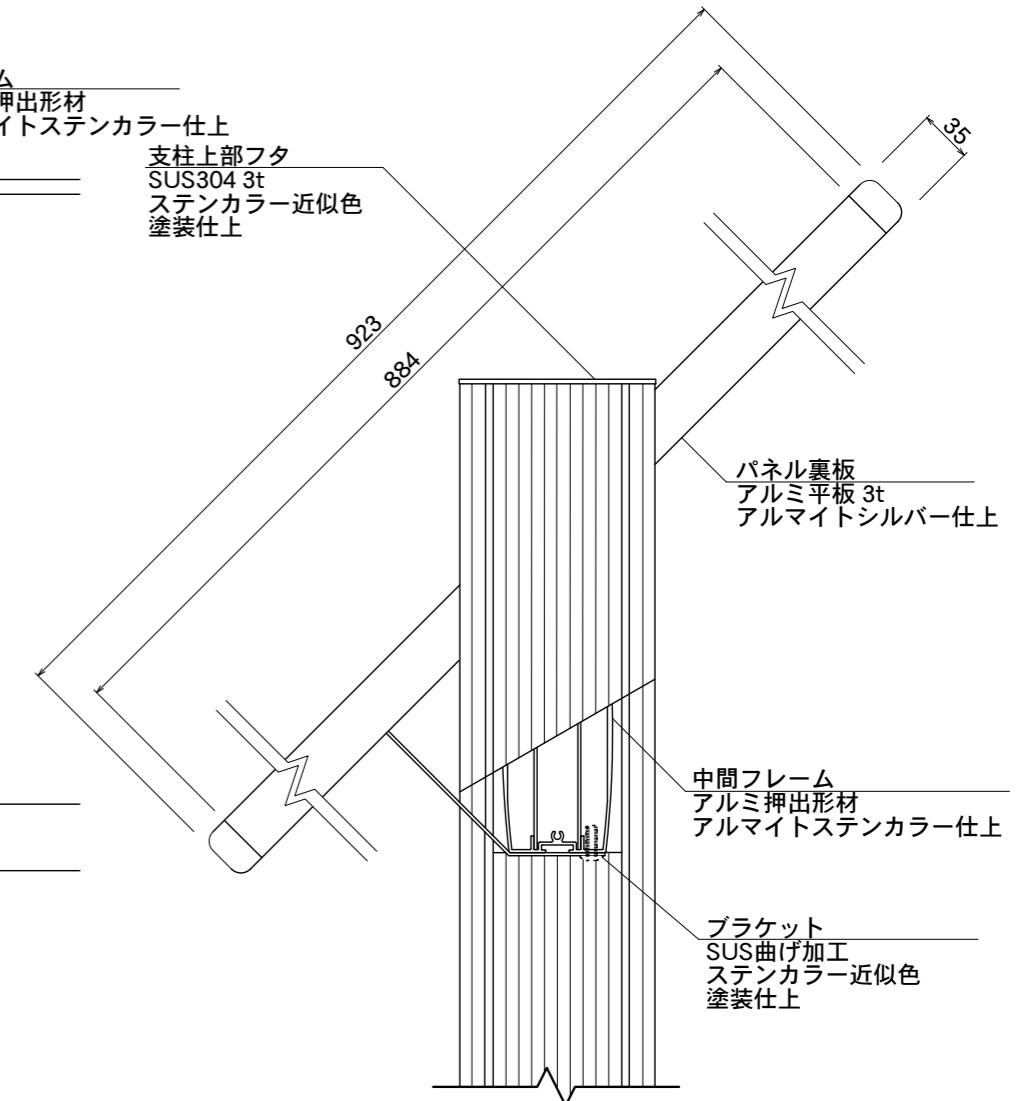
【側面図】

樹脂コーナー  
フレーム  
アルミ押出型材  
アルマイトステンカラー仕上



【正面図】

支柱上部フタ  
SUS304 3t  
ステンカラー近似色  
塗装仕上



【側断面図】

パネル裏板  
アルミ平板 3t  
アルマイトシルバー仕上

中間フレーム  
アルミ押出型材  
アルマイトステンカラー仕上

ブラケット  
SUS曲げ加工  
ステンカラー近似色  
塗装仕上

図面番号	図面名称	アトランタ	縮尺	1/20・1/5
No.		ATX-8	設計年月日	

承認	設計	担当

※ X支柱には、上記のようなストライプは入りません。