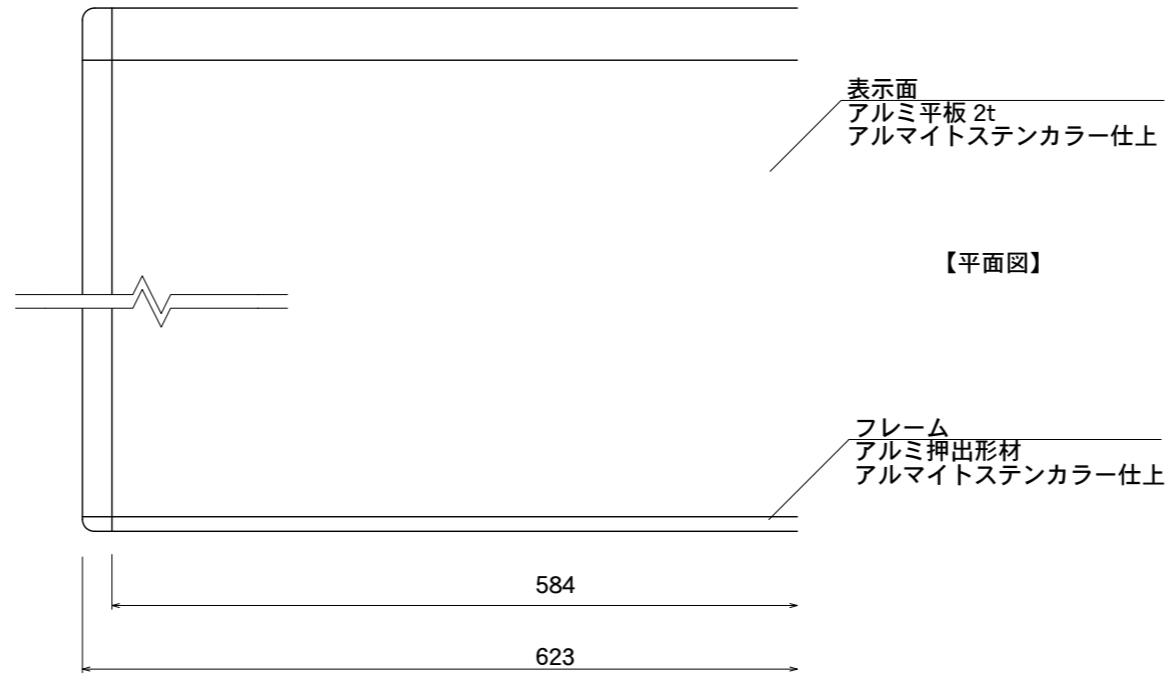
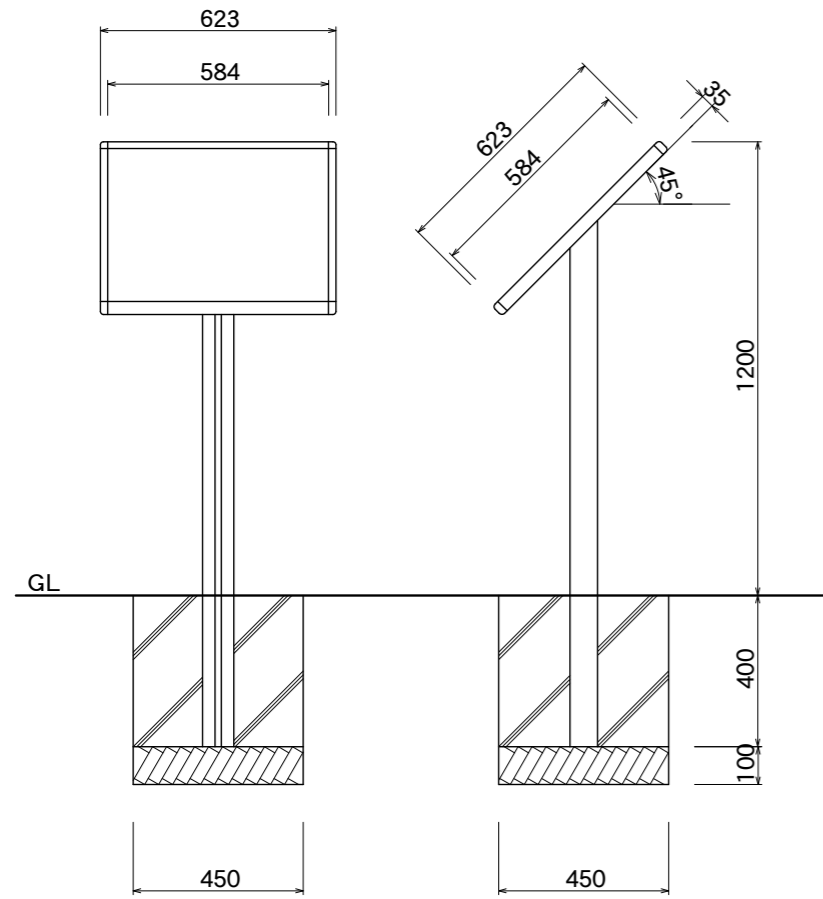


【平面図】

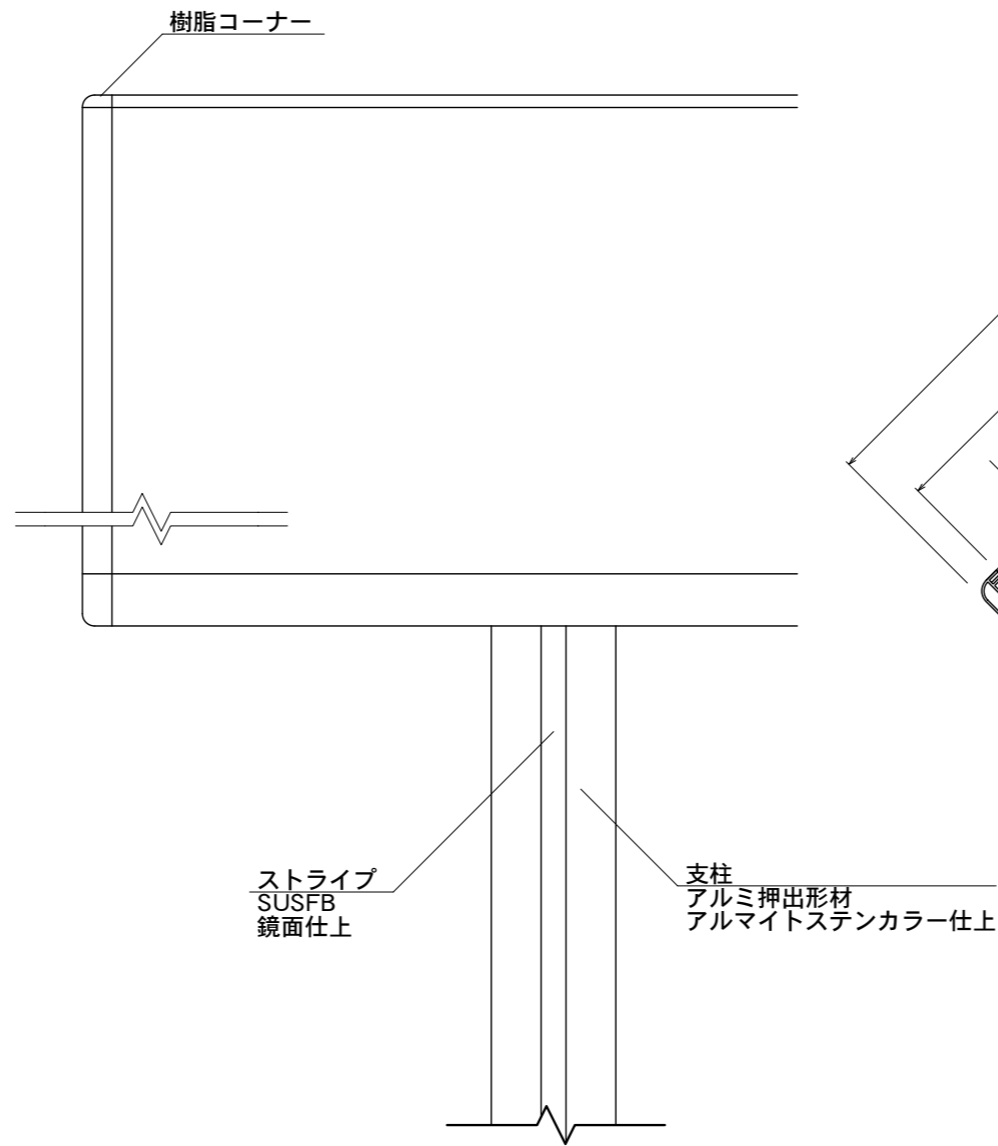


【平面図】



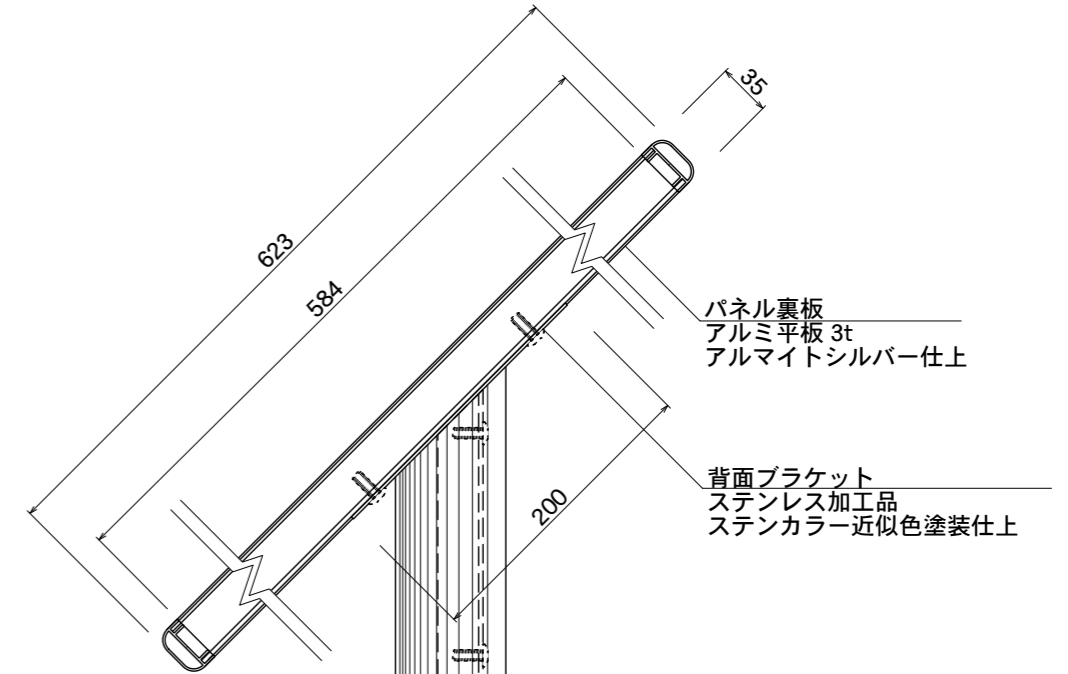
【正面図】

【側面図】



【正面図】

【側面図】



パネル裏板
アルミ平板 3t
アルマイトシルバー仕上

背面ブラケット
ステンレス加工品
ステンカラー近似色塗装仕上

ストライプ
SUSFB
鏡面仕上

支柱
アルミ押出形材
アルマイトステンカラー仕上

図面番号	図面名称	アトランタ	縮尺	1/20・1/5	承認	設計	担当
No.		AT-2	設計年月日				