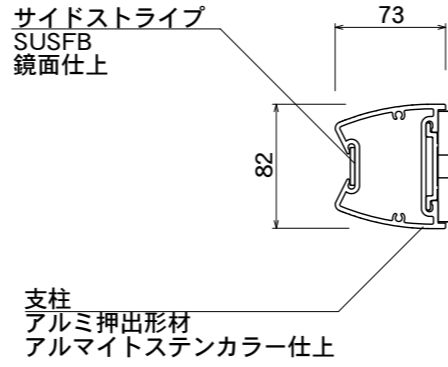
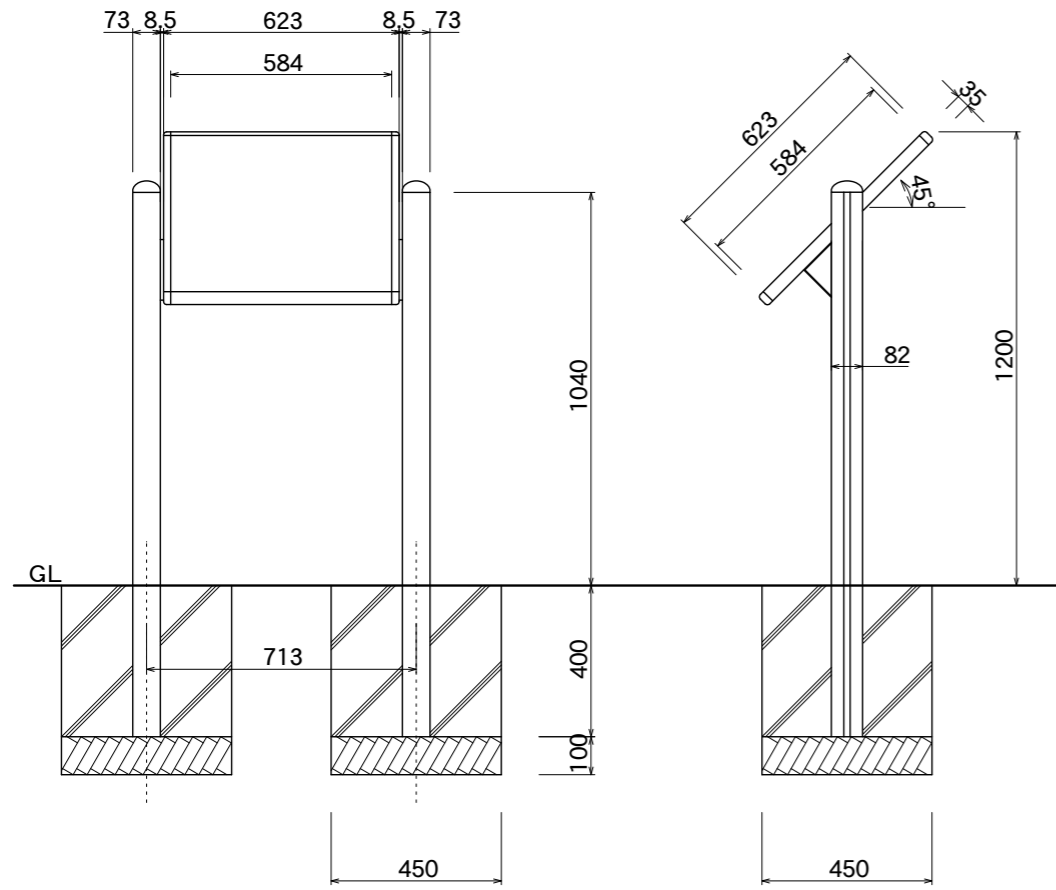


【平面図】



【平面図】

表示面
アルミ平板 2t
アルマイトステンカラー仕上

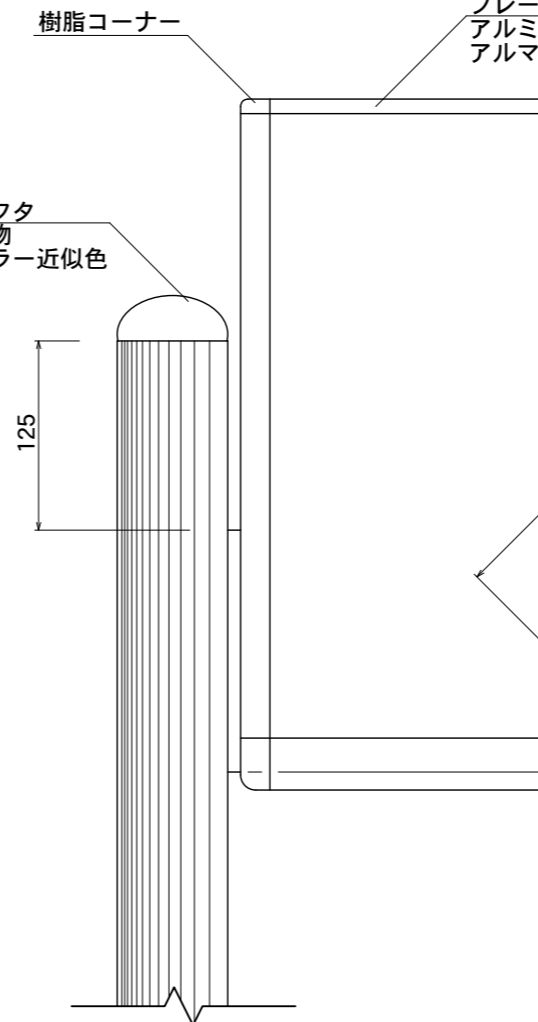


【正面図】

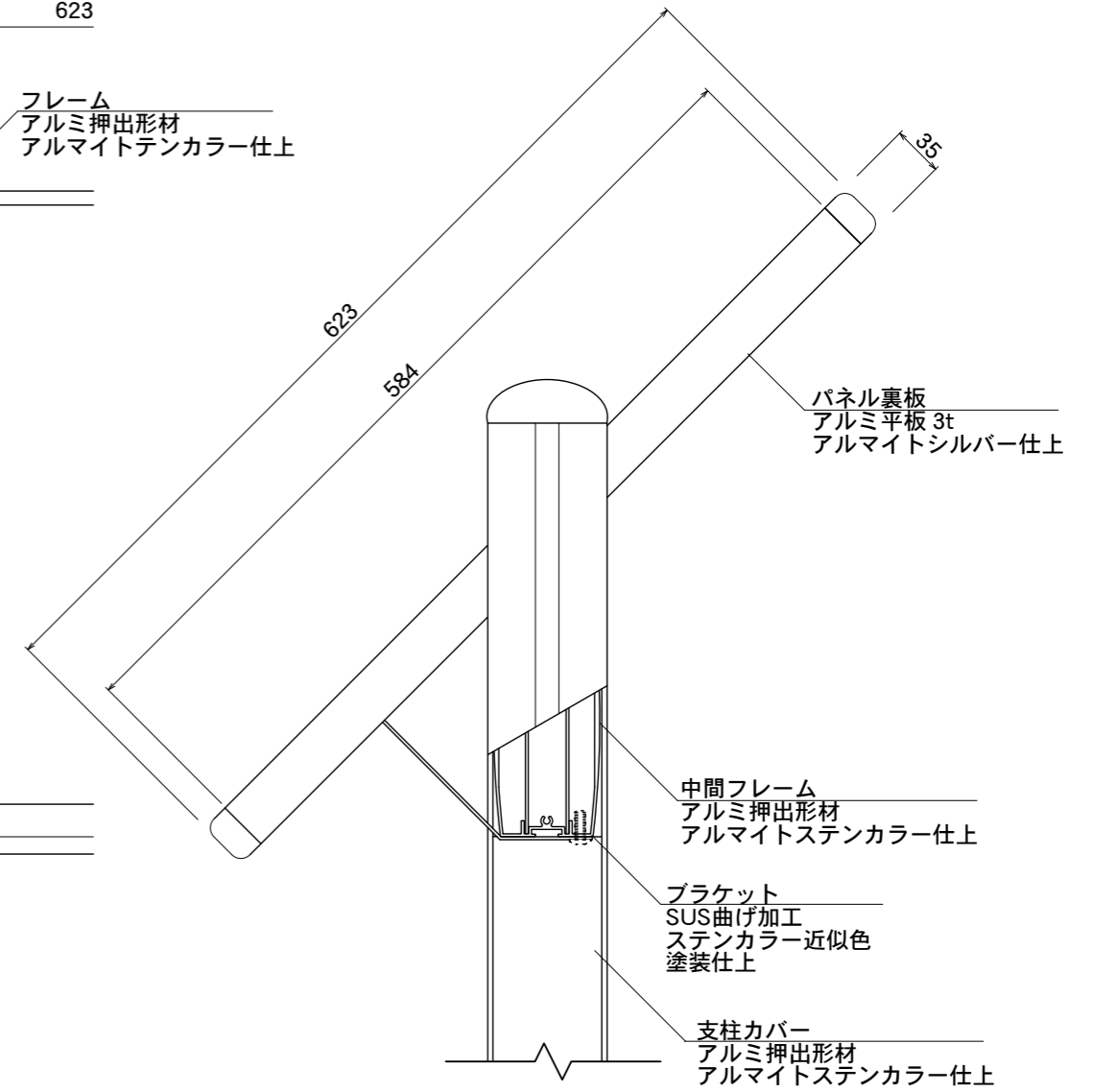
【側面図】

樹脂コーナー
フレーム
アルミ押出型材
アルマイトステンカラー仕上

支柱上部フタ
アルミ鋳物
ステンカラー近似色
塗装仕上



【正面図】



【側断面図】

図面番号	図面名称	アトランタ	縮尺	1/20・1/5	承認	設計	担当
No.		AT-3	設計年月日				