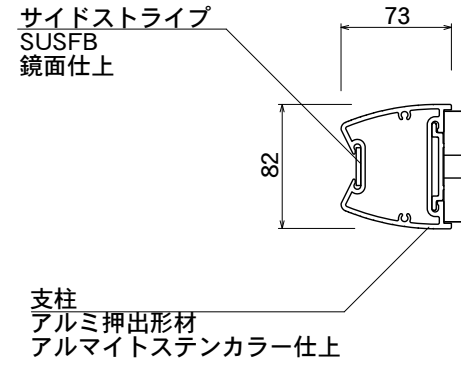
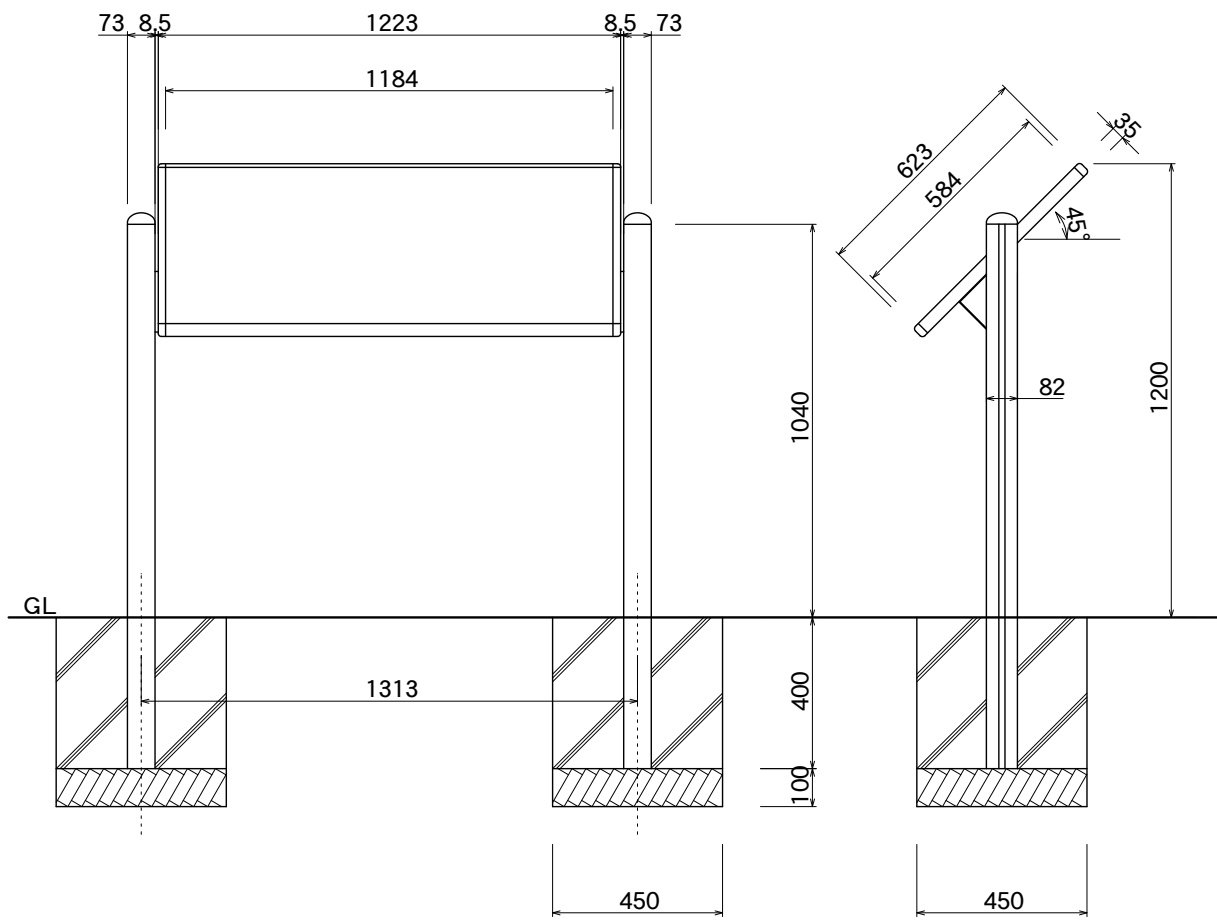


【平面図】



【平面図】

表示面  
アルミ平板 2t  
アルマイトステンカラー仕上

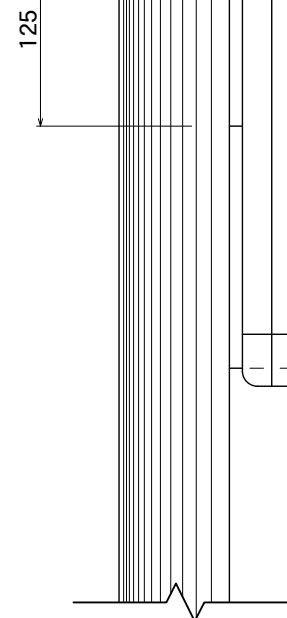


【正面図】

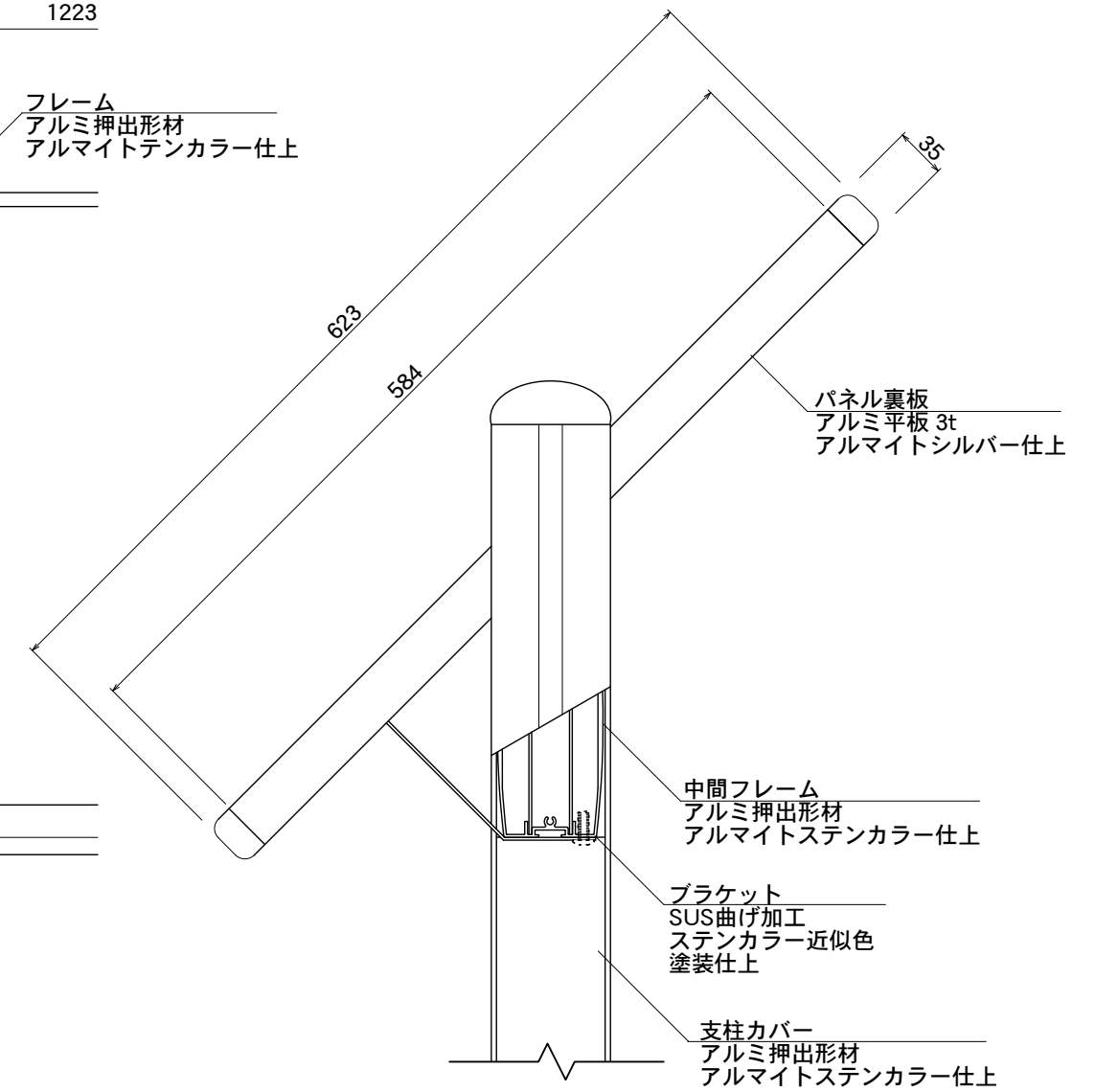
【側面図】

樹脂コーナー  
フレーム  
アルミ押出型材  
アルマイトテンカラー仕上

支柱上部フタ  
アルミ鋳物  
ステンカラー近似色  
塗装仕上



【正面図】



【側断面図】

図面番号	図面名称	アトランタ	縮尺	1/20・1/5	承認	設計	担当
No.		AT-5	設計年月日				