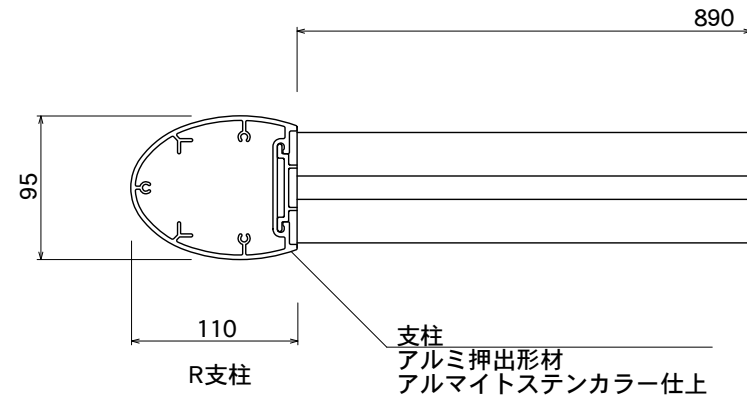
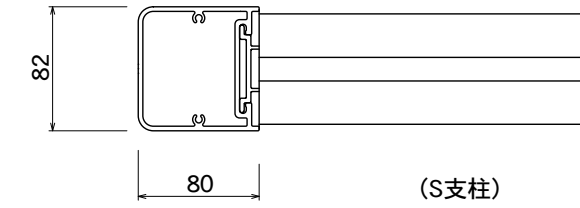


【平面図】

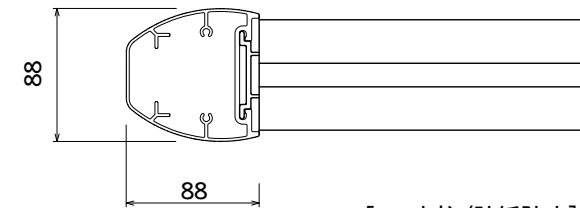


【平面図】

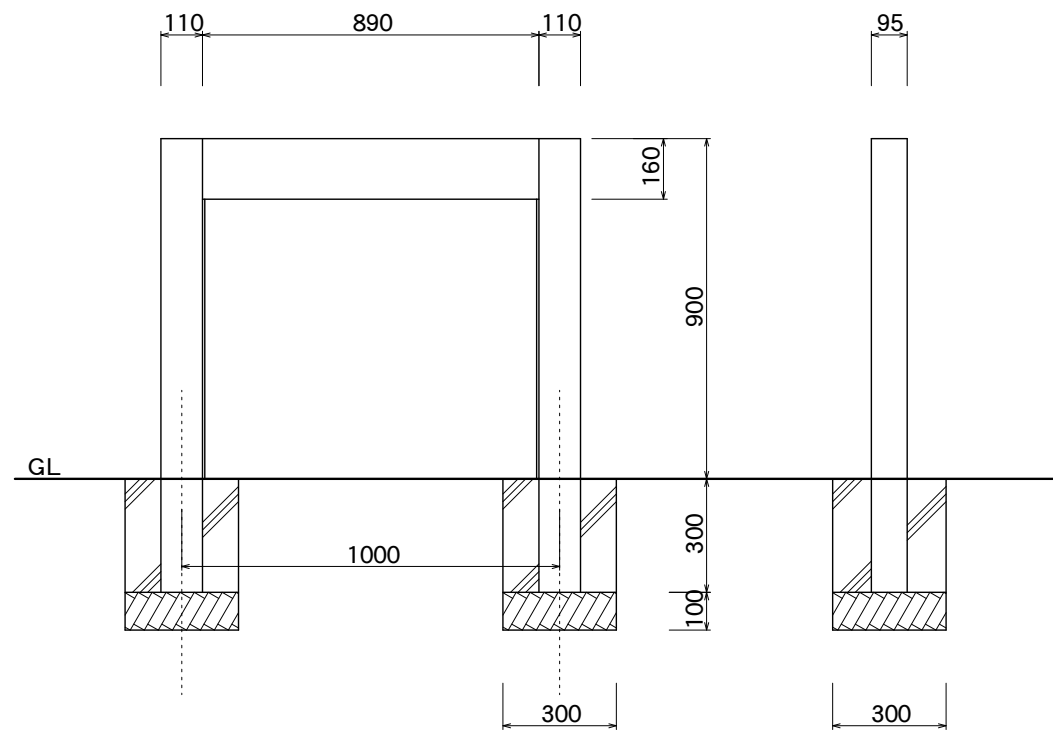
支柱
アルミ押出形材
アルマイトステンカラー仕上



(S支柱)

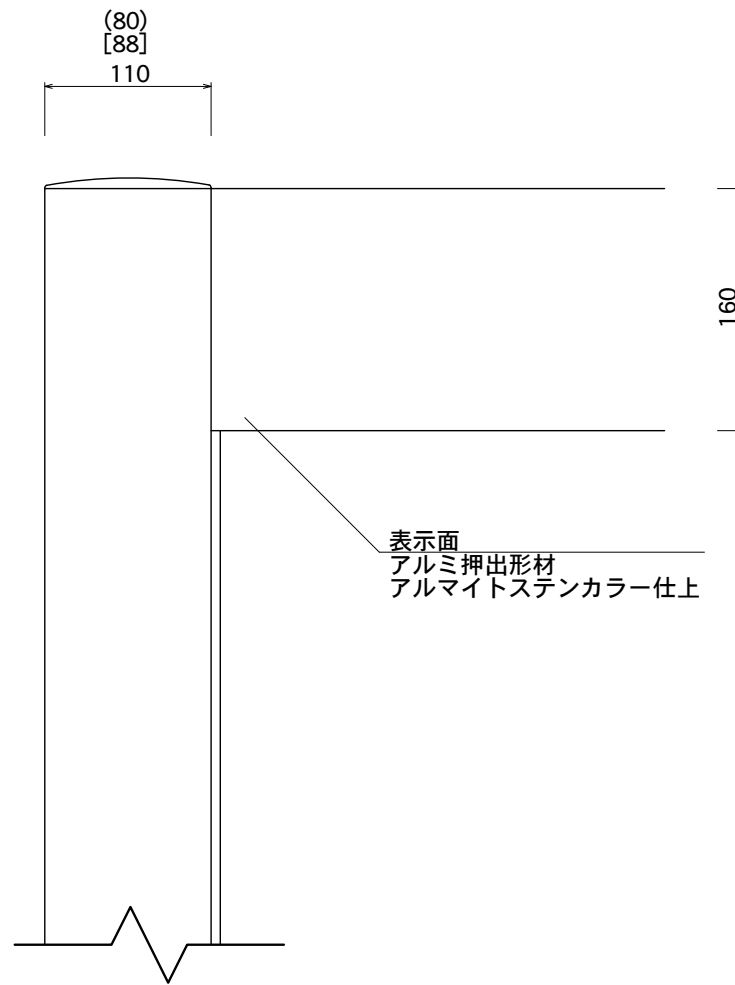


[HB支柱/貼紙防止]



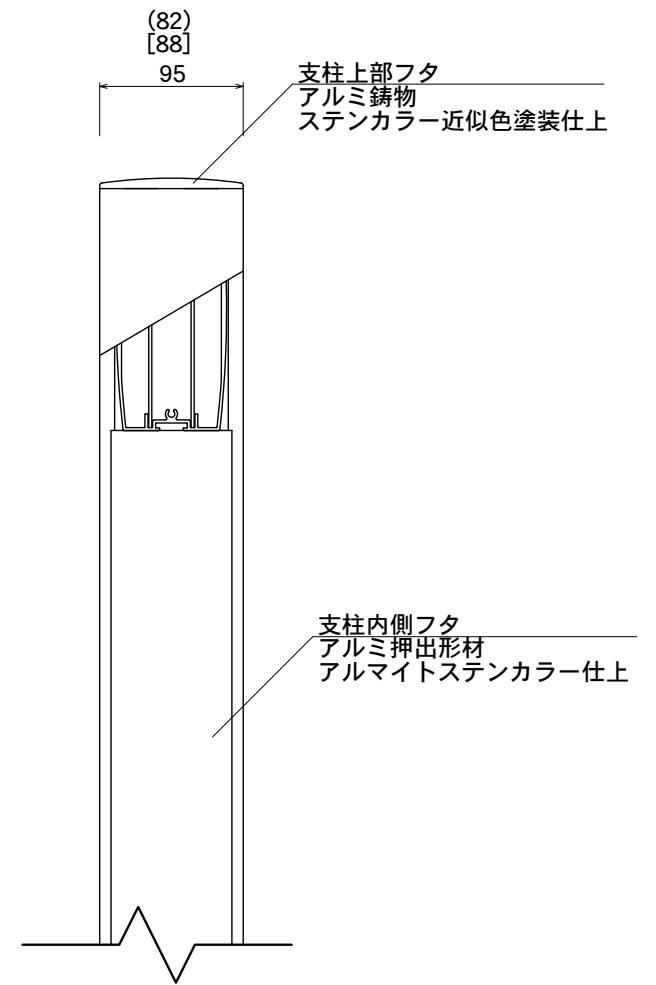
【正面図】

【側面図】



【正面図】

表示面
アルミ押出形材
アルマイトステンカラー仕上



【側断面図】

支柱上部フタ
アルミ鋳物
ステンカラー近似色塗装仕上

支柱内側フタ
アルミ押出形材
アルマイトステンカラー仕上

図面番号	図面名称	INFOMEX	縮尺	1/20・1/5	承認	設計	担当
No.		A-2	設計年月日				