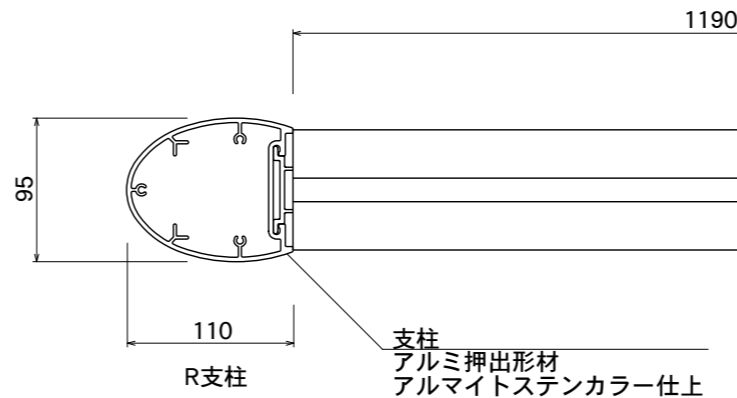
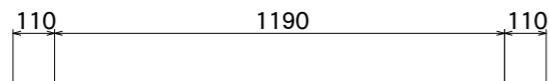
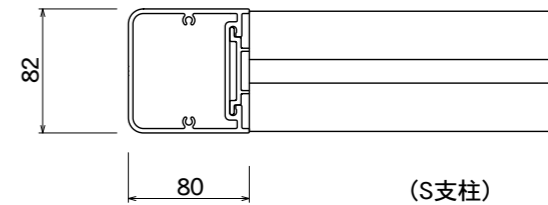


【平面図】

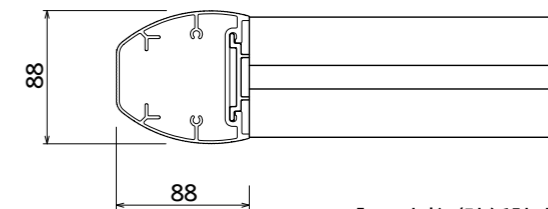


【平面図】

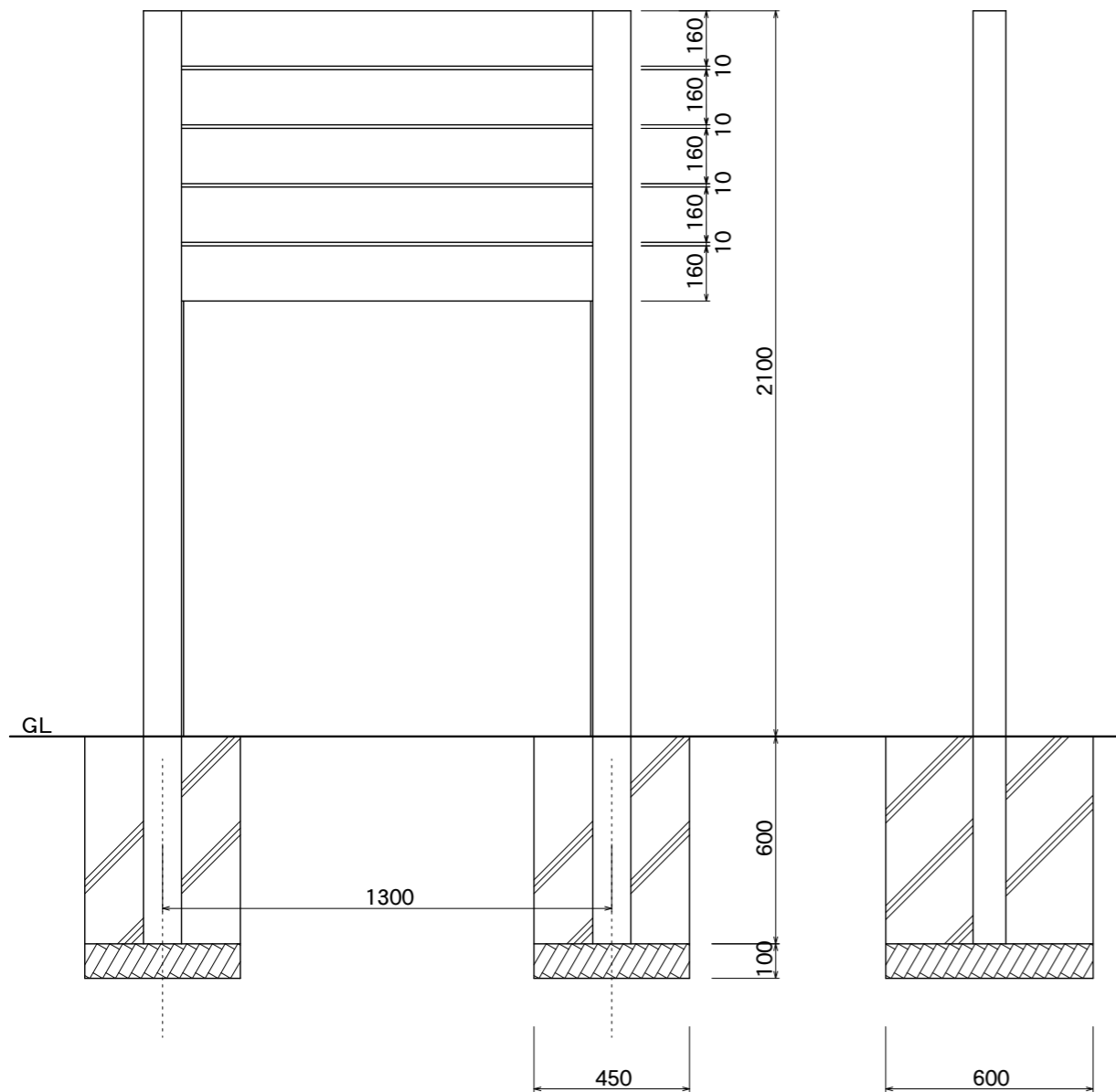
支柱  
アルミ押出型材  
アルマイトステンカラー仕上



(S支柱)

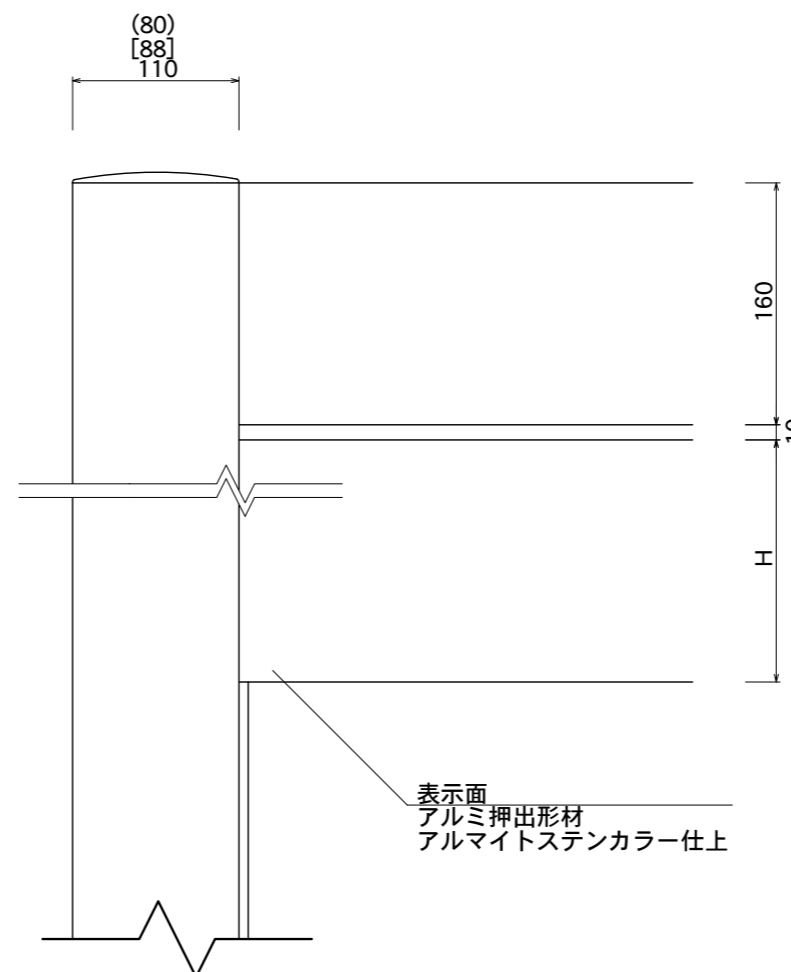


[HB支柱/貼紙防止]



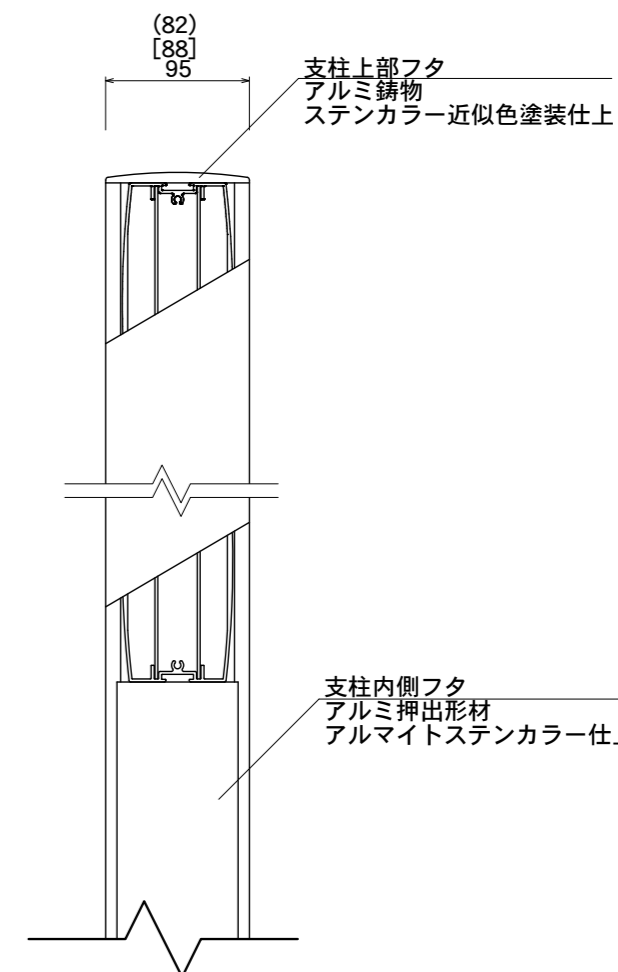
【正面図】

【側面図】



【正面図】

表示面  
アルミ押出型材  
アルマイトステンカラー仕上



【側断面図】

支柱上部フタ  
アルミ鋳物  
ステンカラー近似色塗装仕上

支柱内側フタ  
アルミ押出型材  
アルマイトステンカラー仕上

図面番号	図面名称	INFOMEX	縮尺	1/20・1/5	承認	設計	担当
No.		A-8	設計年月日				