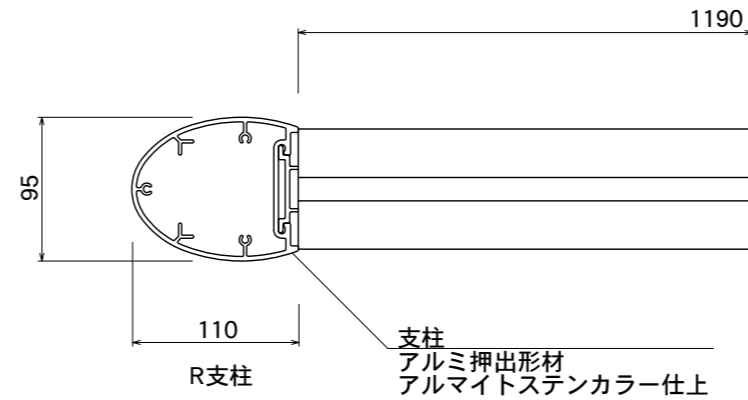
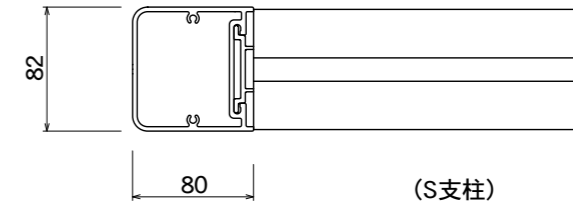


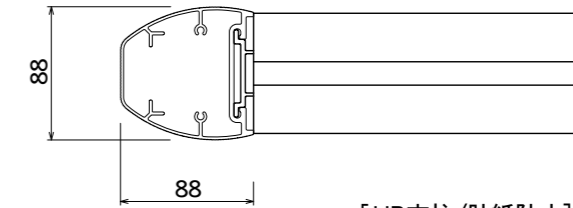
【平面図】



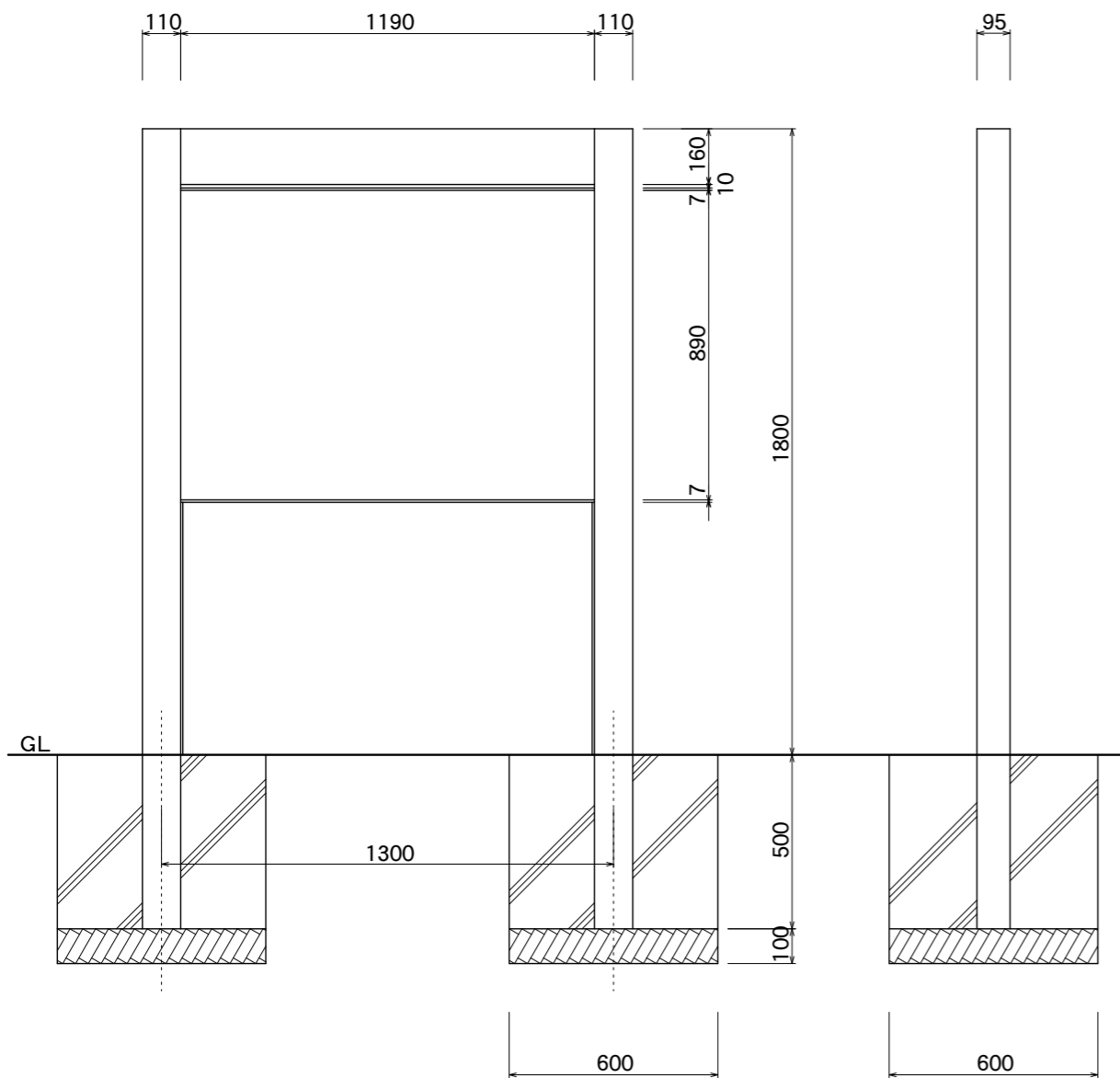
【平面図】



(S支柱)

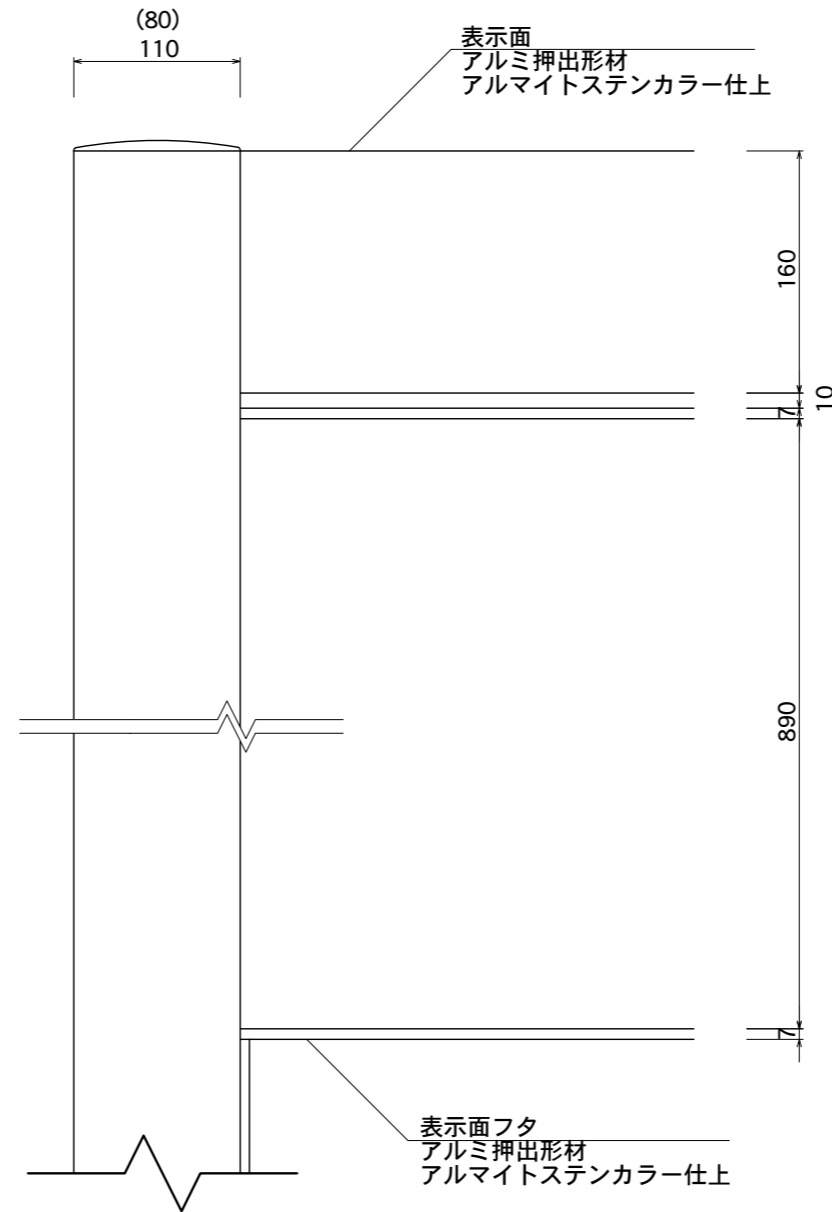


[HB支柱/貼紙防止]

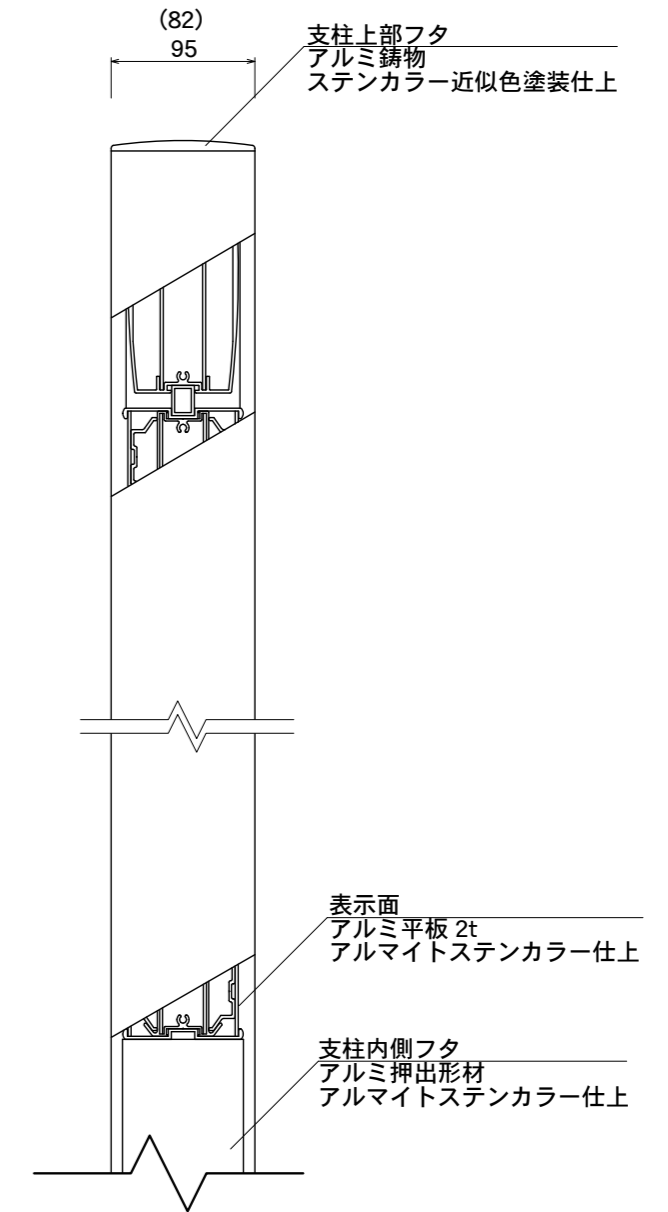


【正面図】

【側面図】



【正面図】



【側断面図】

図面番号	図面名称	INFOMEX	縮尺	1/20・1/5	承認	設計	担当
No.		B-4	設計年月日				