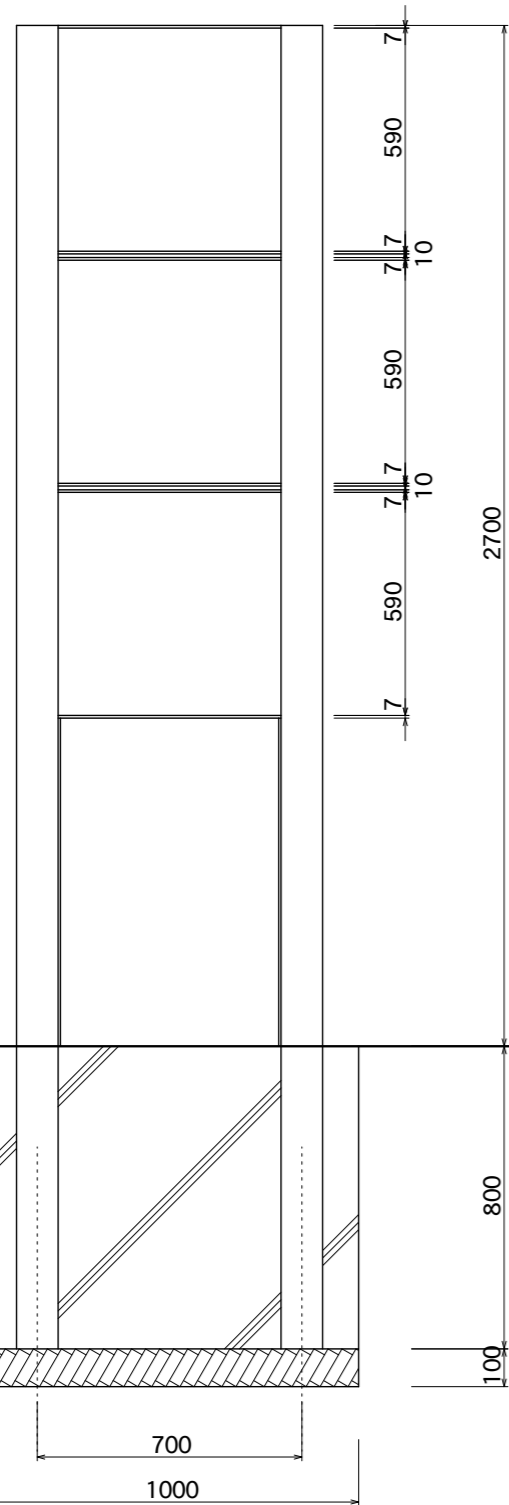
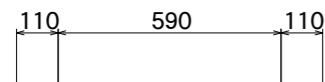
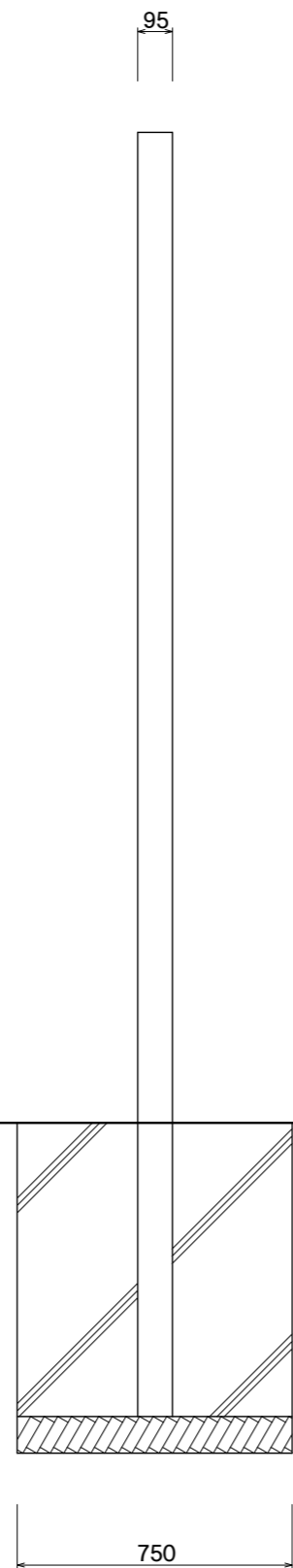


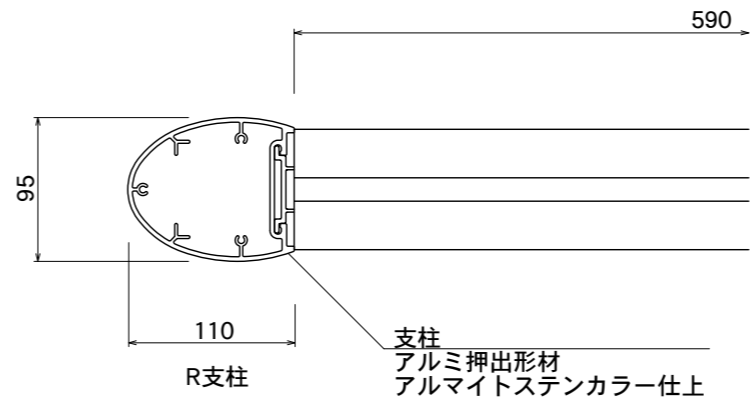
【平面図】



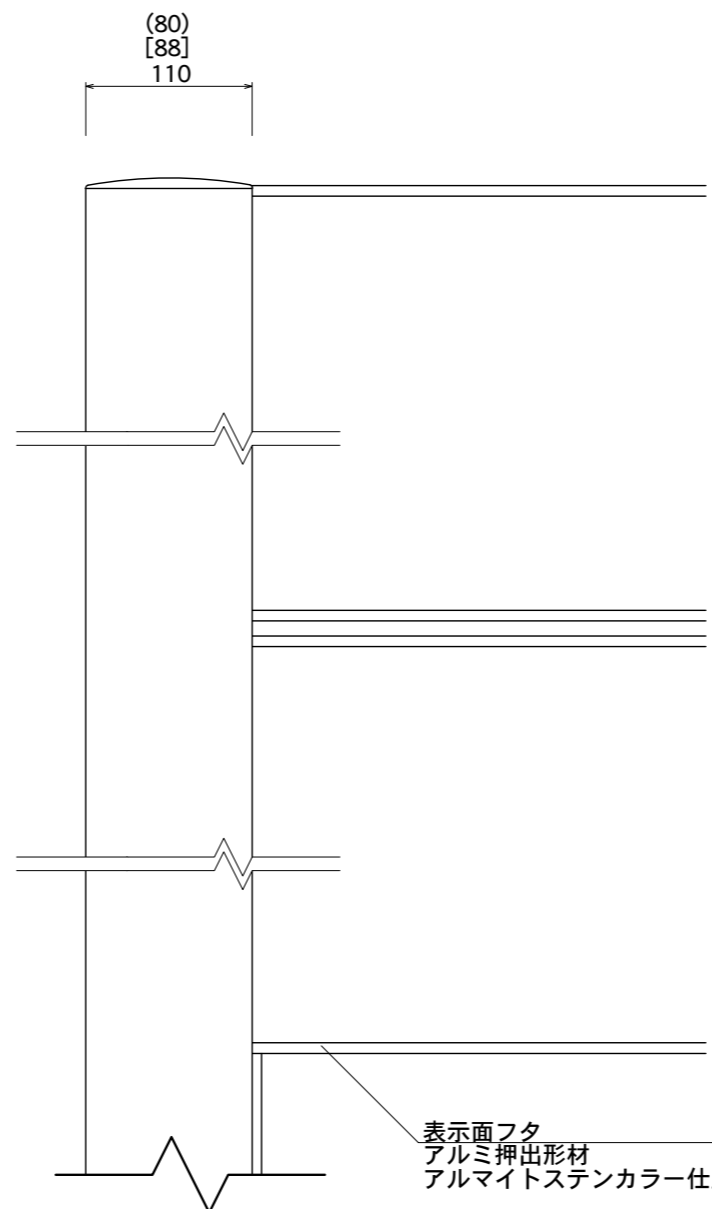
【正面図】



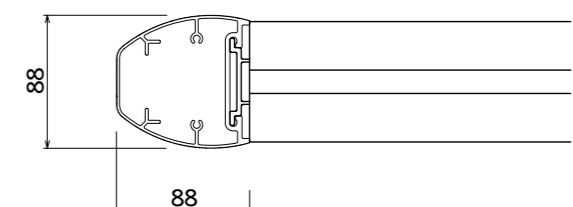
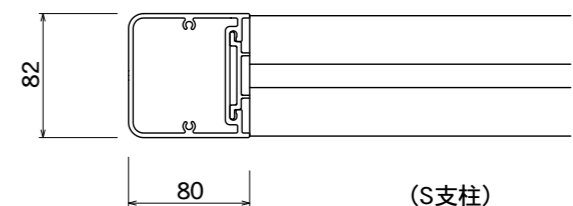
【側面図】



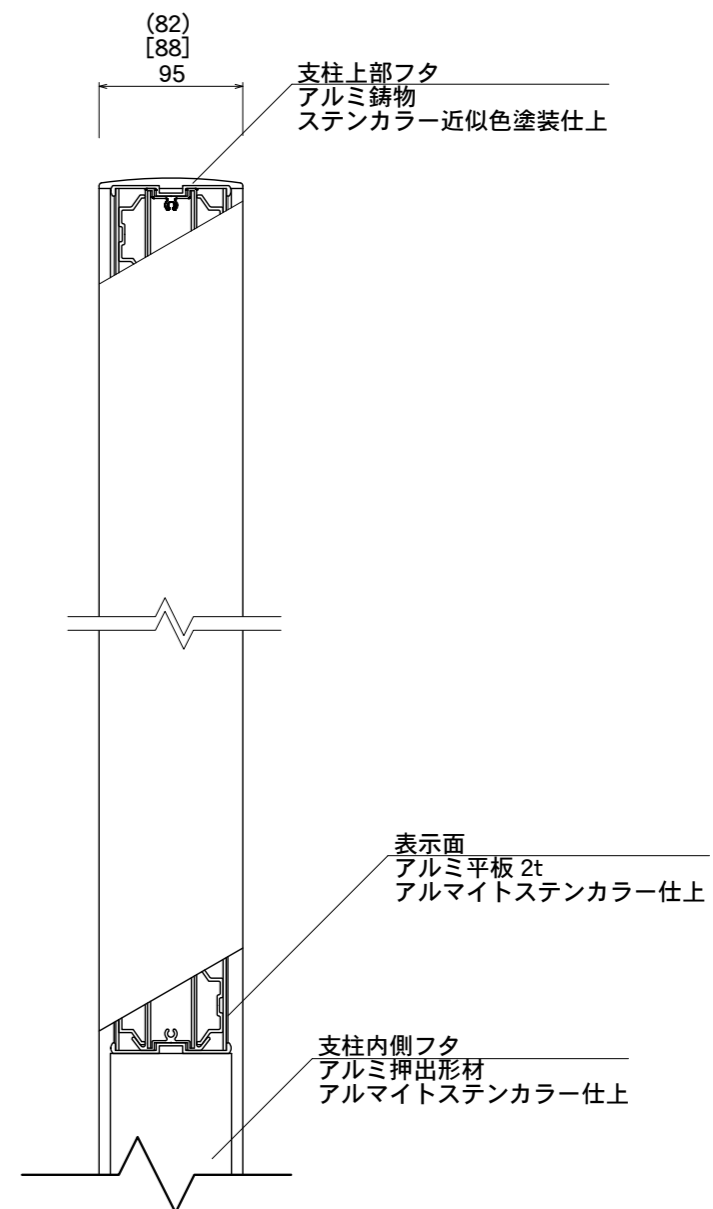
【平面図】



【正面図】



【HB支柱/貼紙防止】



【側断面図】

図面番号	図面名称	INFOMEX	縮尺	1/20・1/5	承認	設計	担当
No.		C-13	設計年月日				