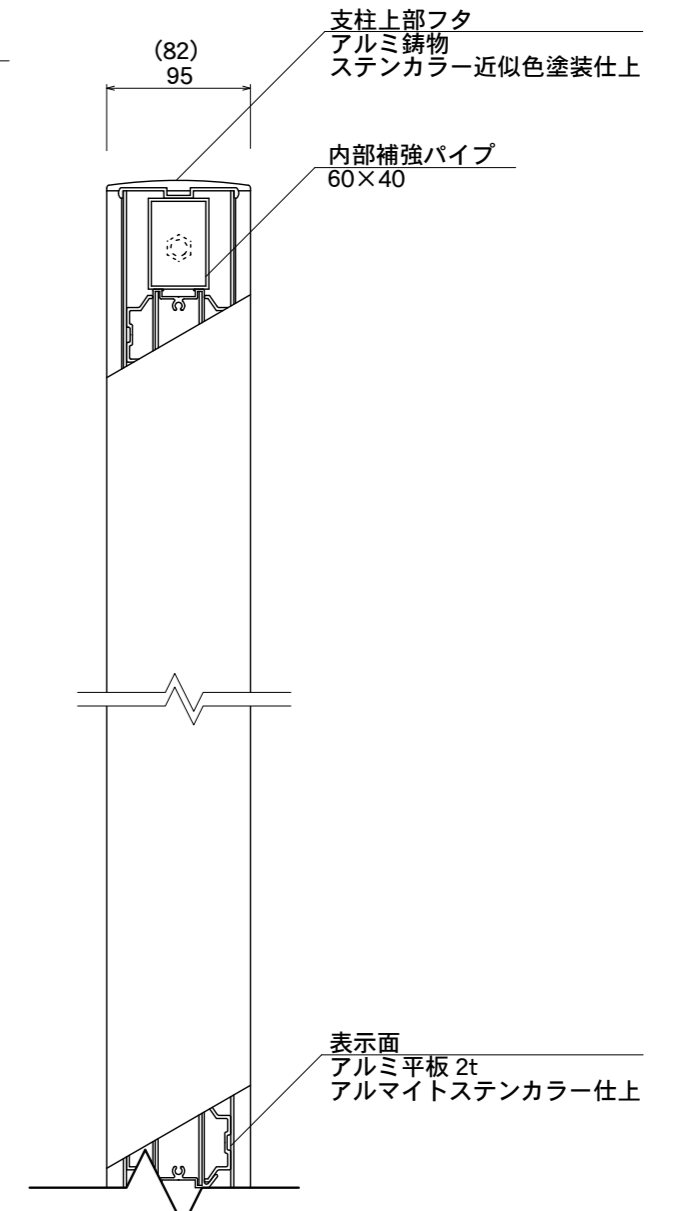
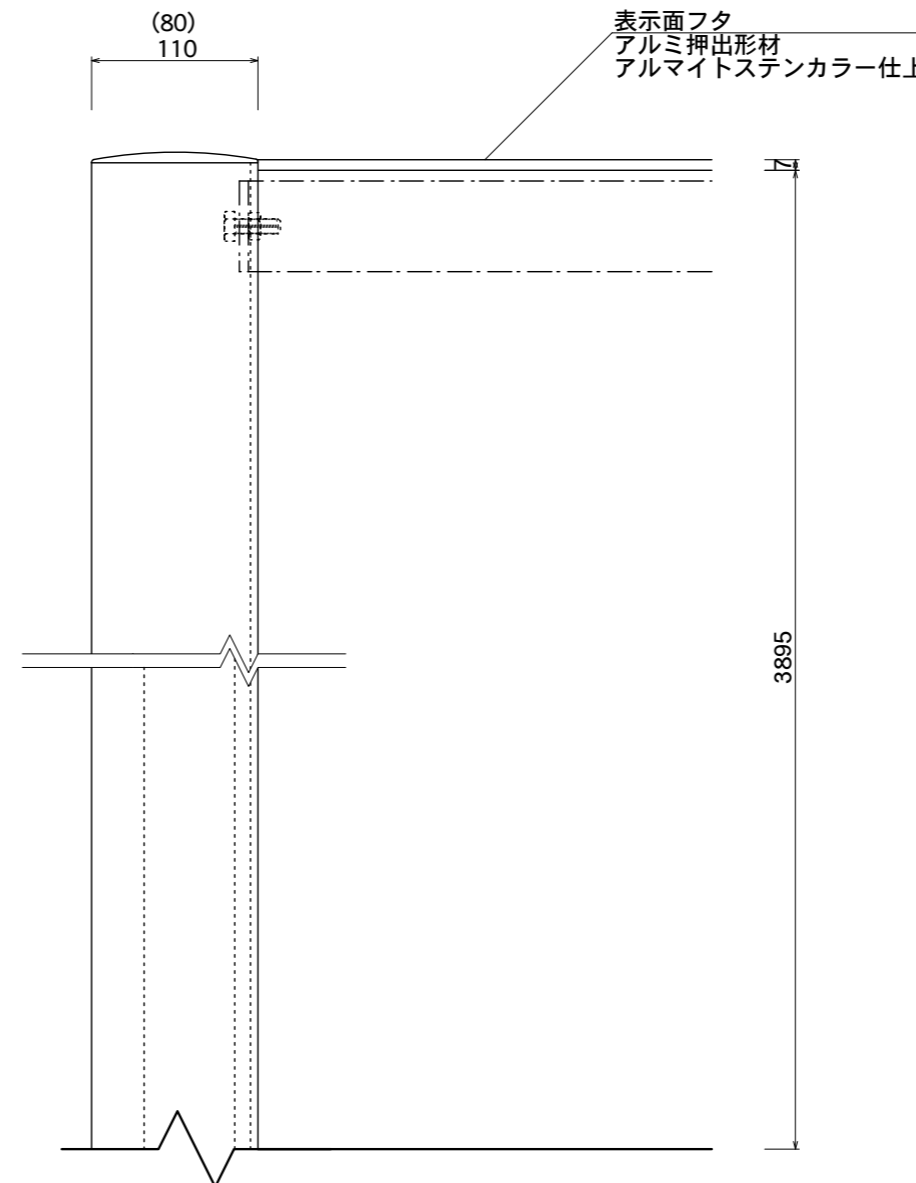
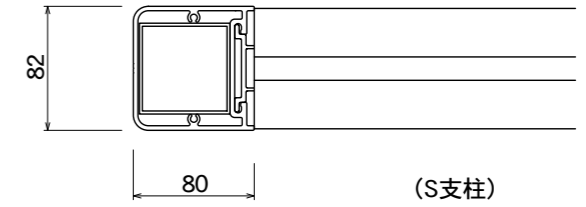
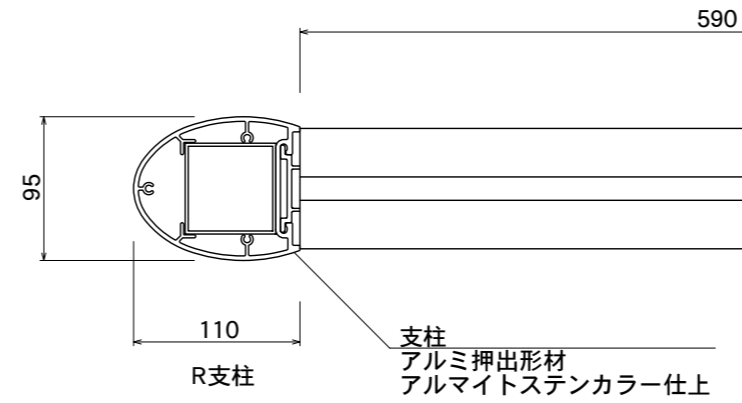


内部補強パイプ
SUS□60



図面番号	図面名称	INFOMEX	縮尺	1/30・1/5	承認	設計	担当
No.		C-14	設計年月日				