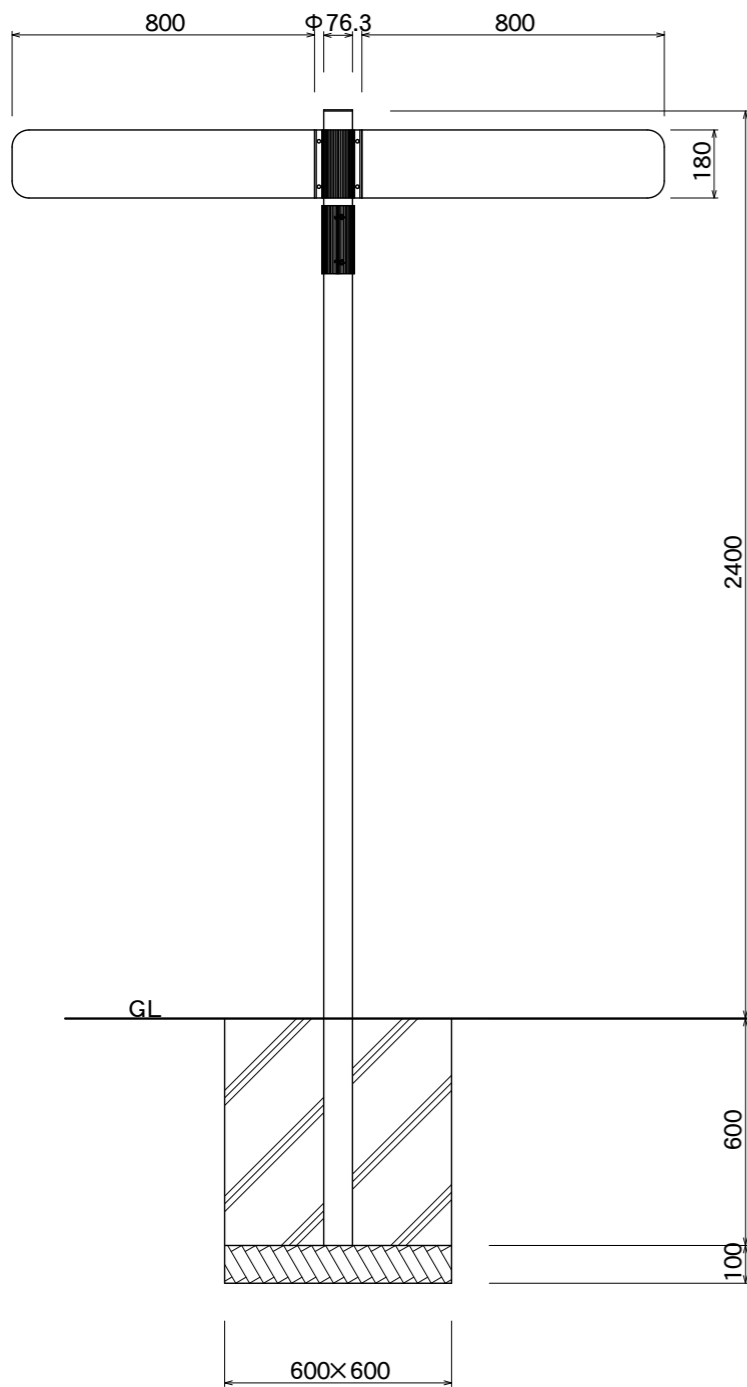
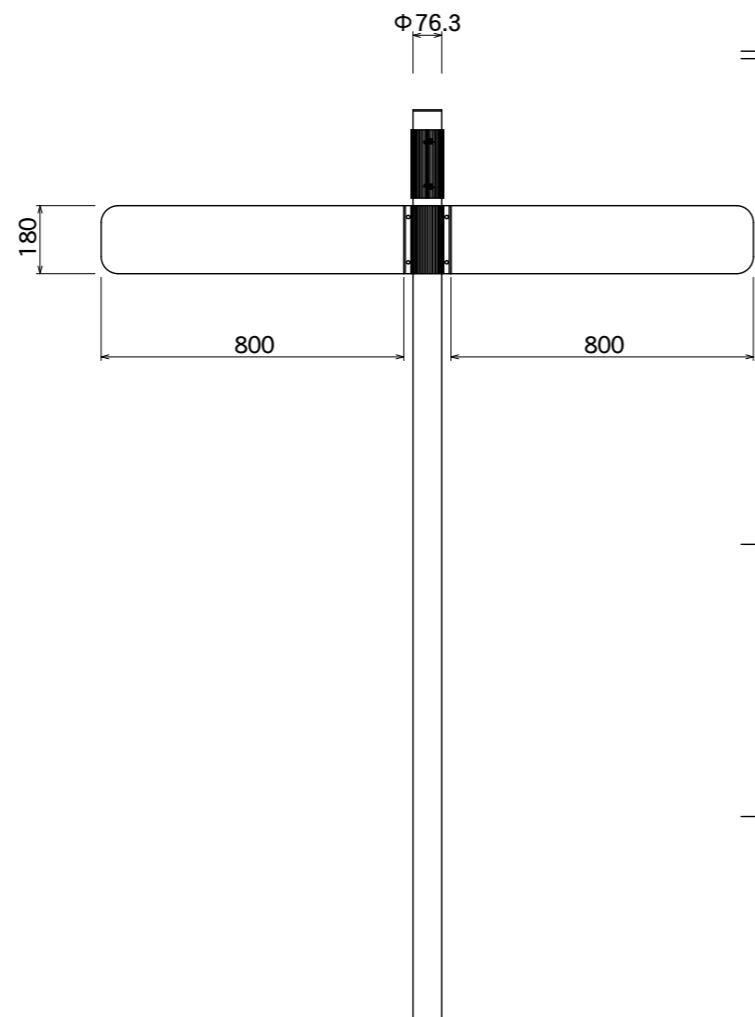


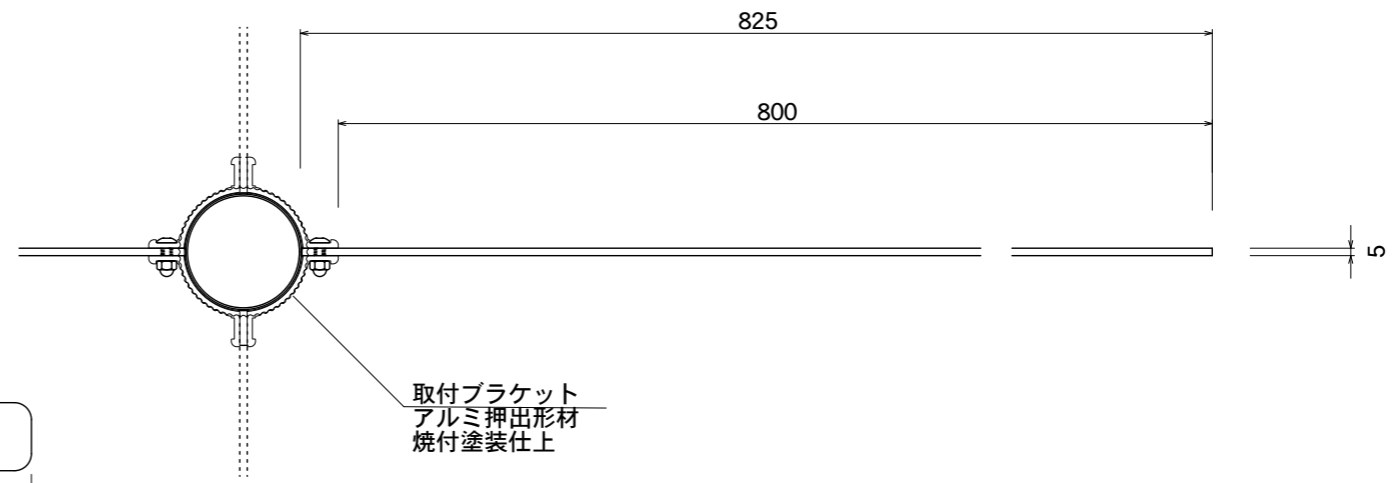
【平面図】



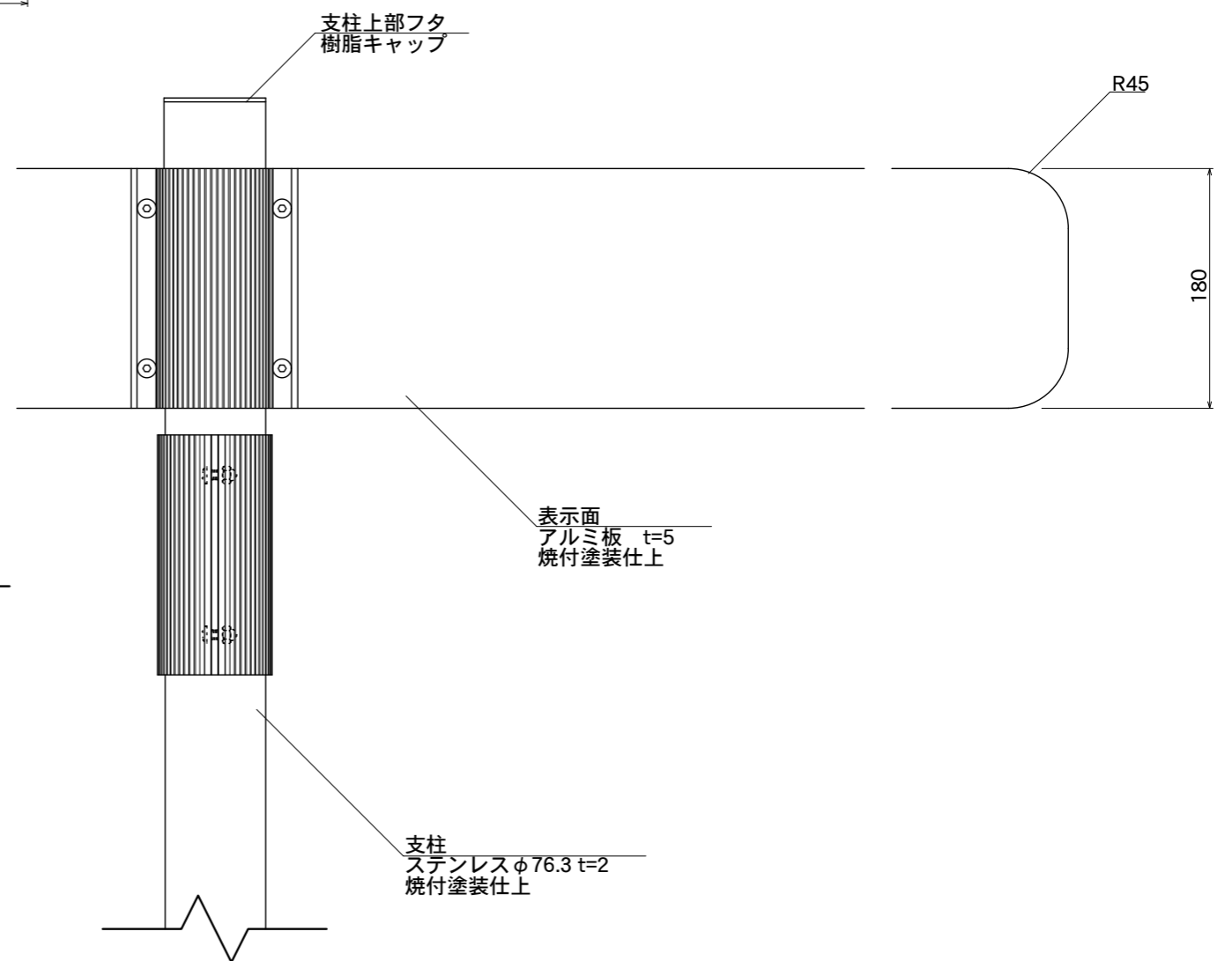
【正面図】



【側面図】



【平面図】



【正面図】

取付ブラケット
アルミ押出形材
焼付塗装仕上

支柱上部フタ
樹脂キャップ

表示面
アルミ板 t=5
焼付塗装仕上

支柱
ステンレスφ76.3 t=2
焼付塗装仕上

図面番号	図面名称	INFOMEX	縮尺	1/20・1/5	承認	設計	担当
No.		GY-4T	設計年月日				