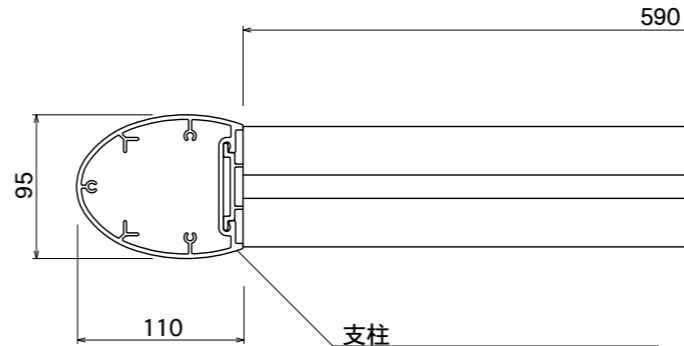
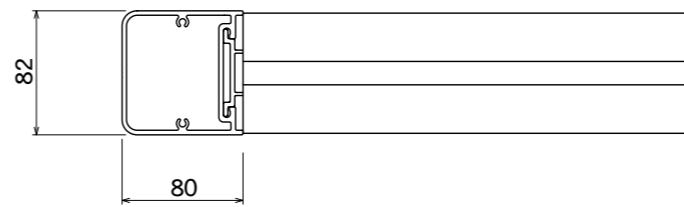
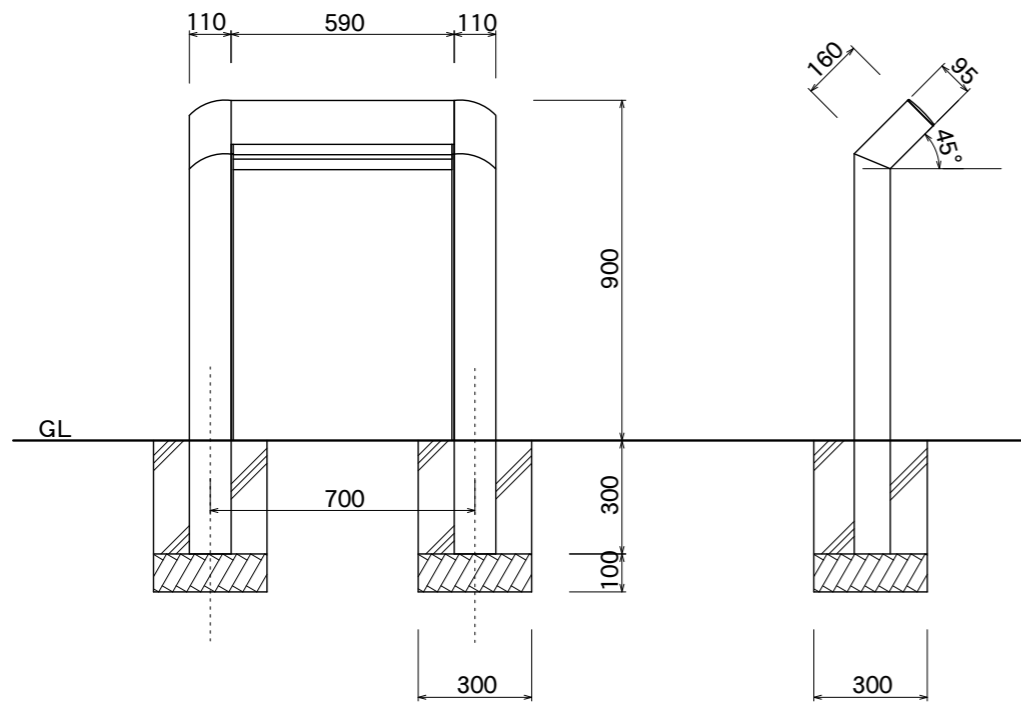


【平面図】



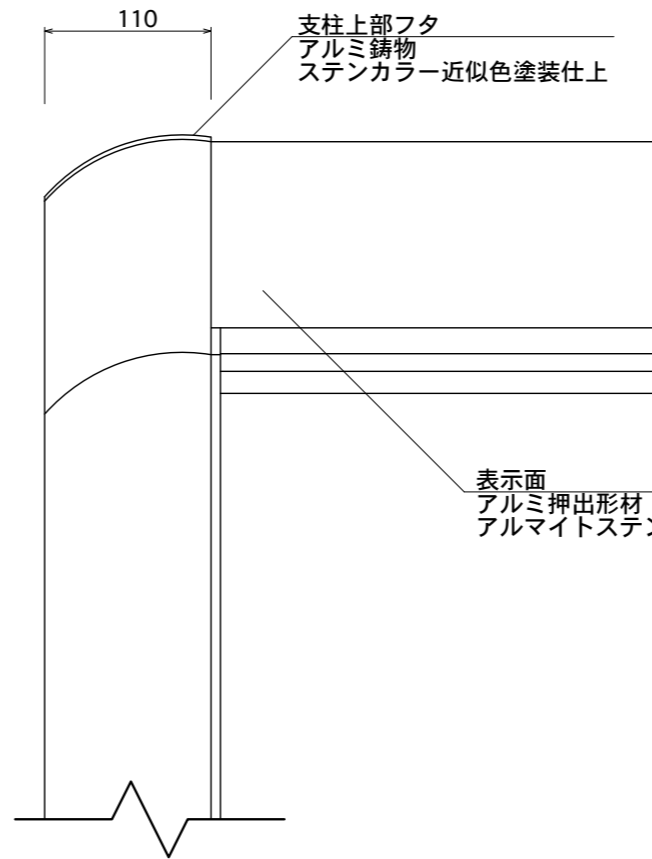
【平面図】

支柱
アルミ押出型材
アルマイトステンカラー仕上



【正面図】

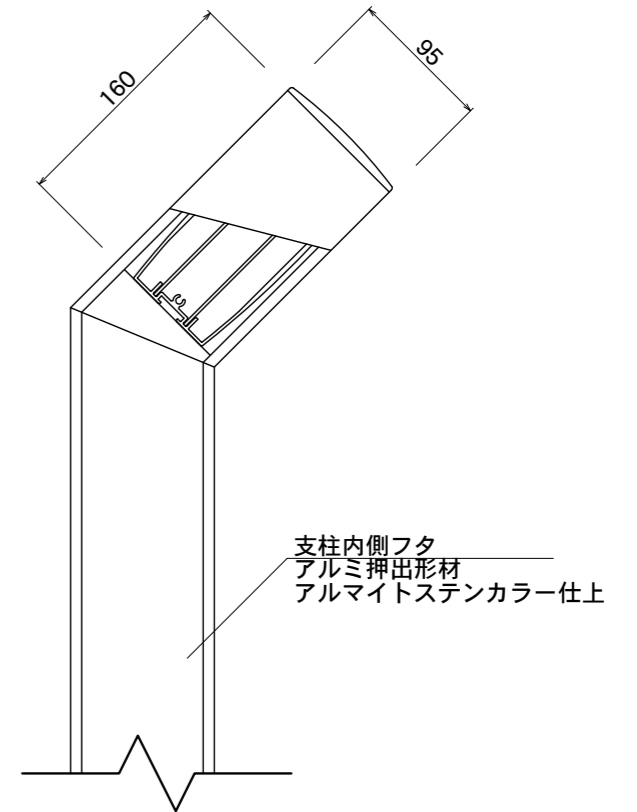
【側面図】



支柱上部フタ
アルミ鋳物
ステンカラー近似色塗装仕上

表示面
アルミ押出型材
アルマイトステンカラー仕上

【正面図】



支柱内側フタ
アルミ押出型材
アルマイトステンカラー仕上

【側断面図】

図面番号	図面名称	INFOMEX	縮尺	1/20・1/5	承認	設計	担当
No.		G-1	設計年月日				