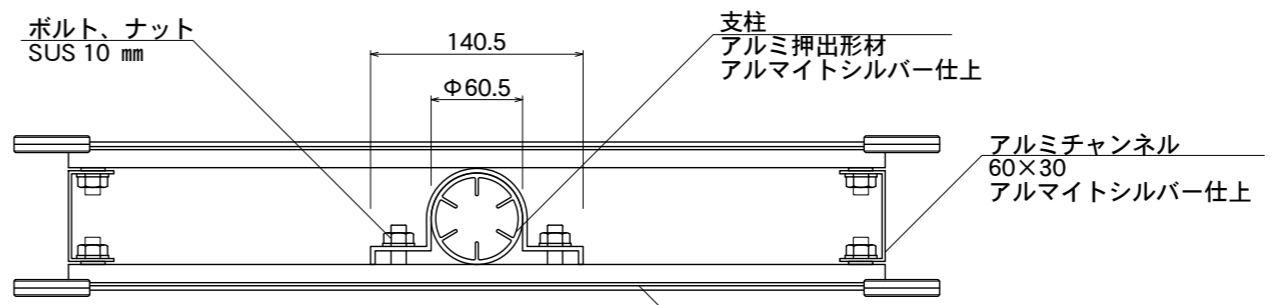


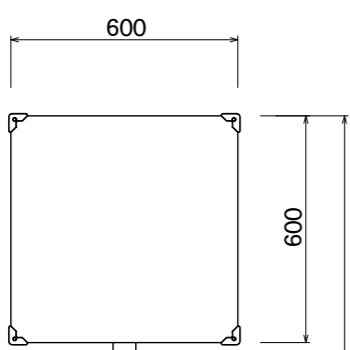


【平面図】



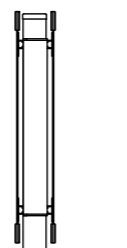
【平面図】

表示面  
アルミ複合板 3t  
ホワイト仕上

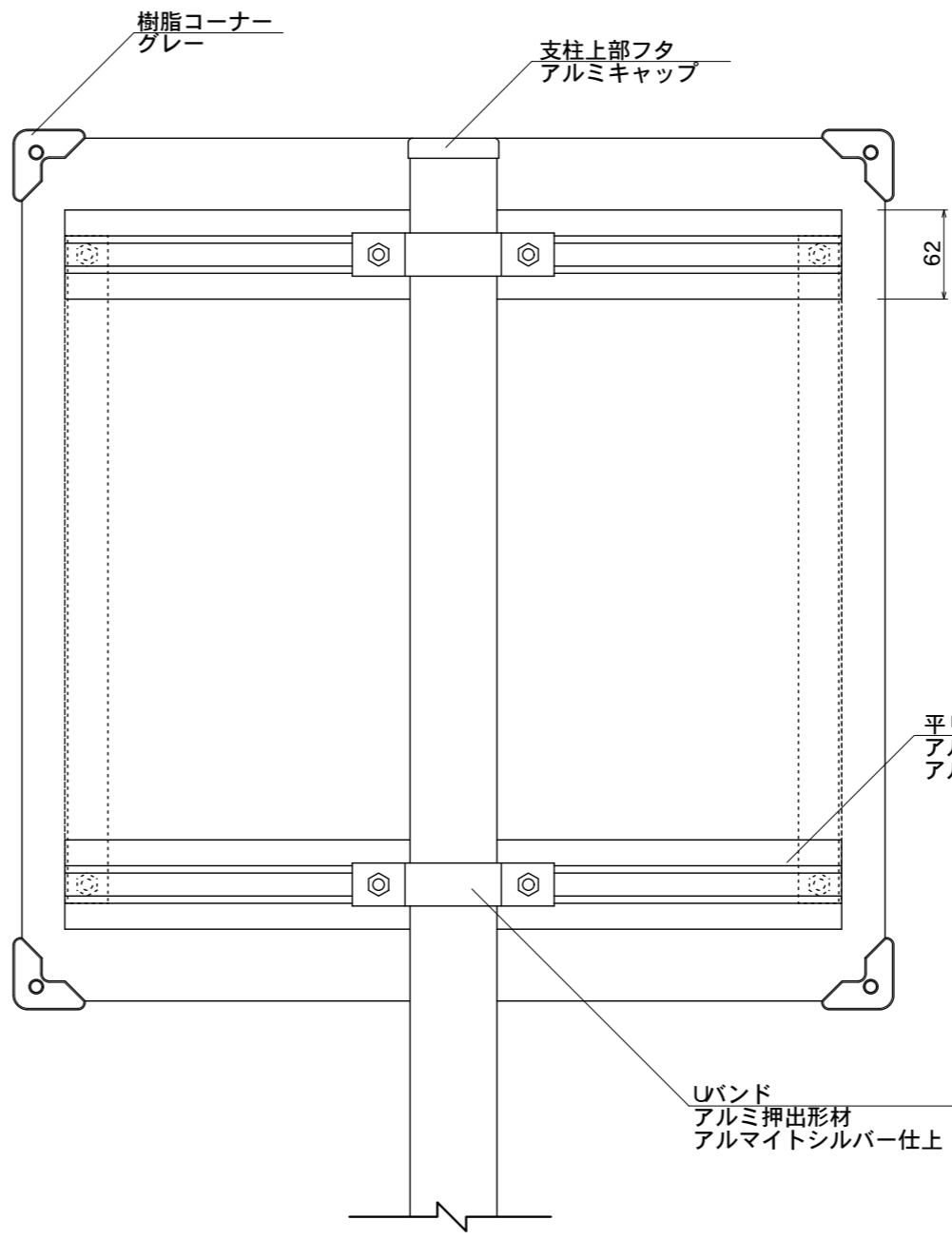
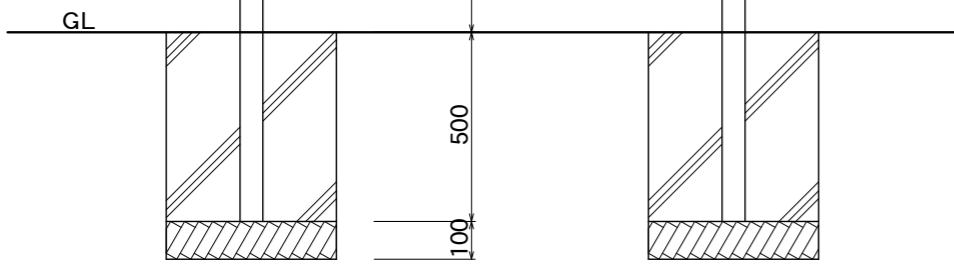


【正面図】

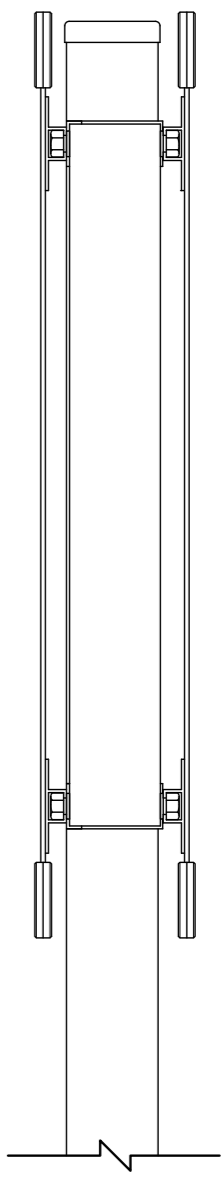
Φ60.5



【側面図】



【断面図】



【側面図】

図面番号	図面名称	INFOMEX	縮尺	1/20・1/5	承認	設計	担当
No.		NECO-33	設計年月日				