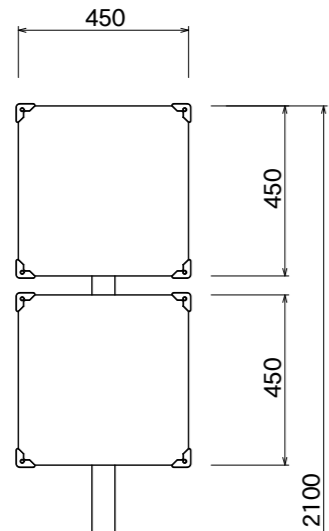


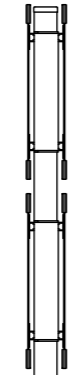


【平面図】

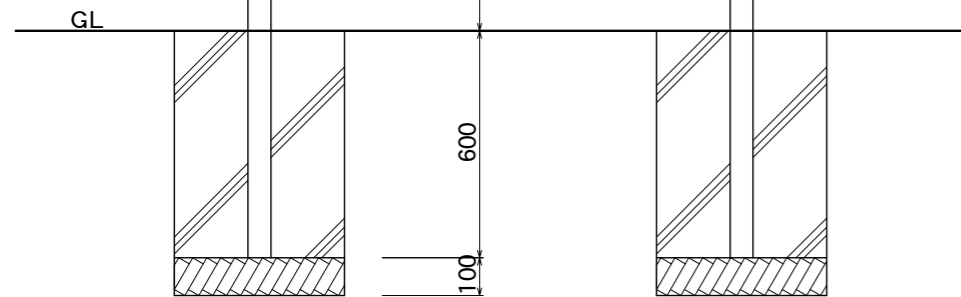


【正面図】

φ60.5



【側面図】

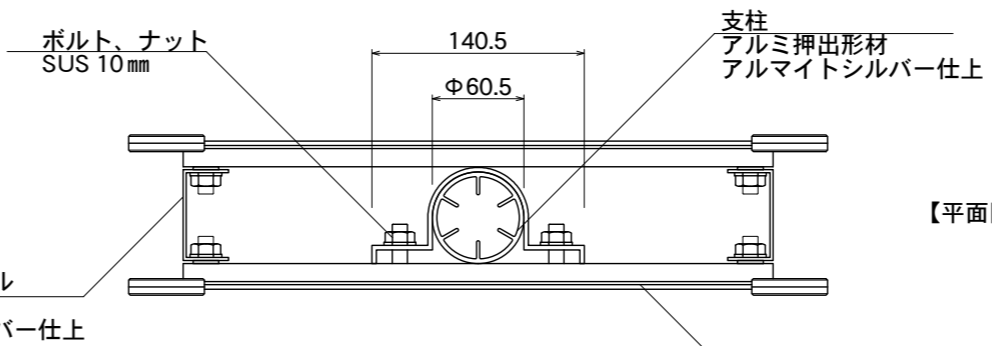


450

600

100

450



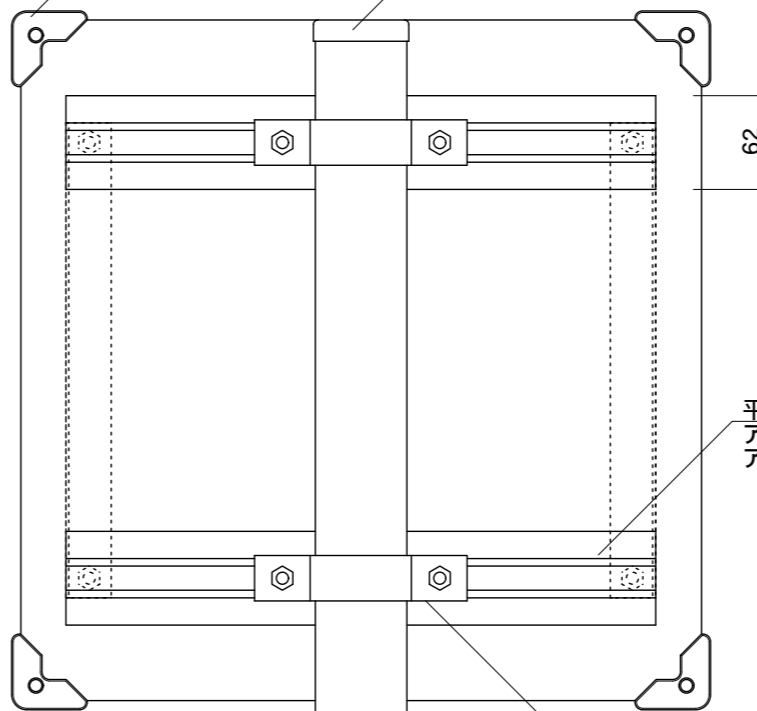
【平面図】

アルミチャンネル  
60×30  
アルマイトシルバー仕上

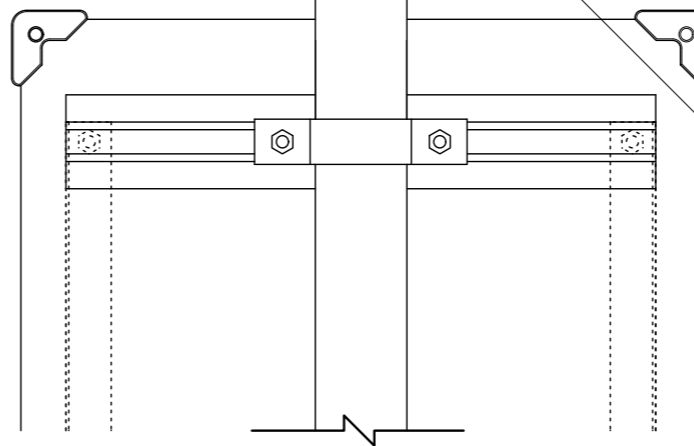
表示面  
アルミ複合板 3t  
ホワイト仕上

樹脂コーナー  
グレー

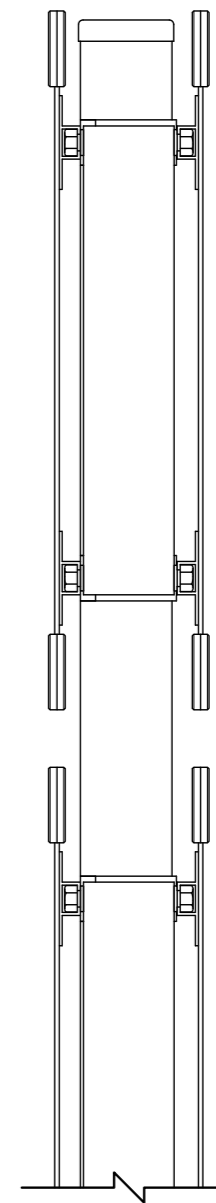
支柱上部フタ  
アルミキャップ



平リブ  
アルミ押出型材  
アルマイトシルバー仕上



Uバンド  
アルミ押出型材  
アルマイトシルバー仕上



【側面図】

【断面図】

図面番号	図面名称	INFOMEX	縮尺	1/20・1/5	承認	設計	担当
No.		NECO-44	設計年月日				