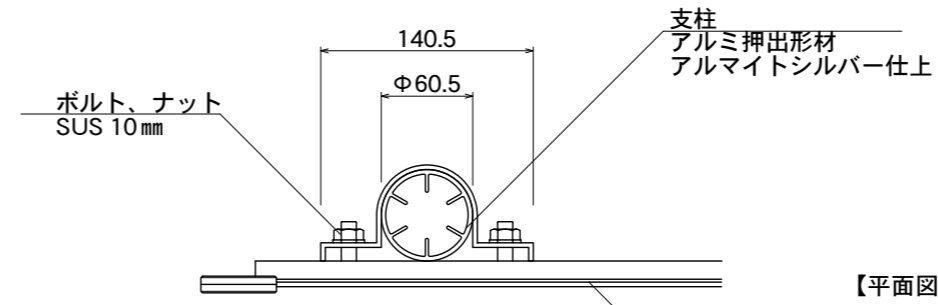


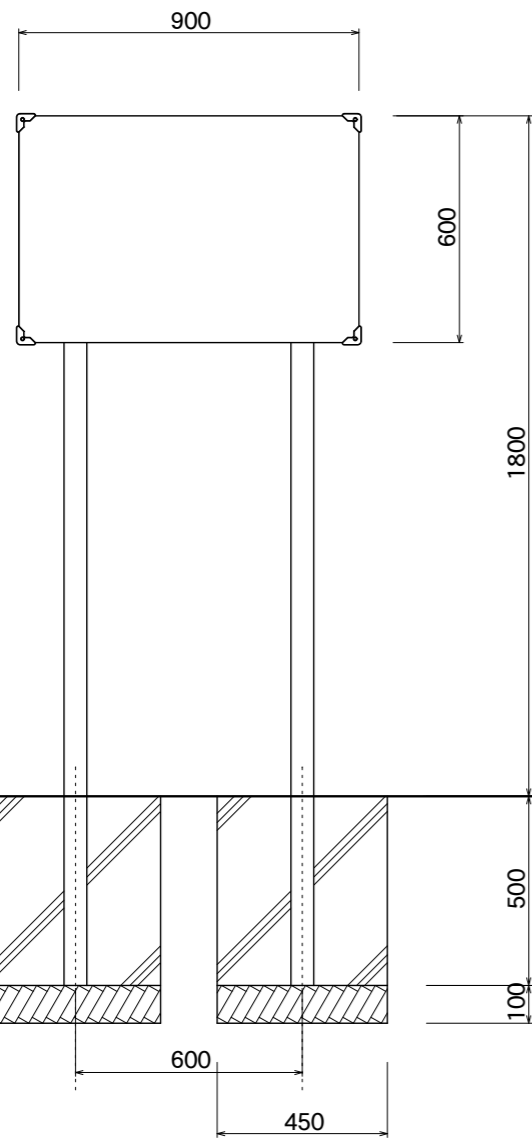


【平面図】



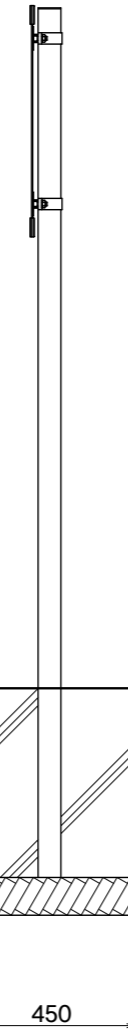
【平面図】

表示面
アルミ複合板 3t
ホワイト仕上



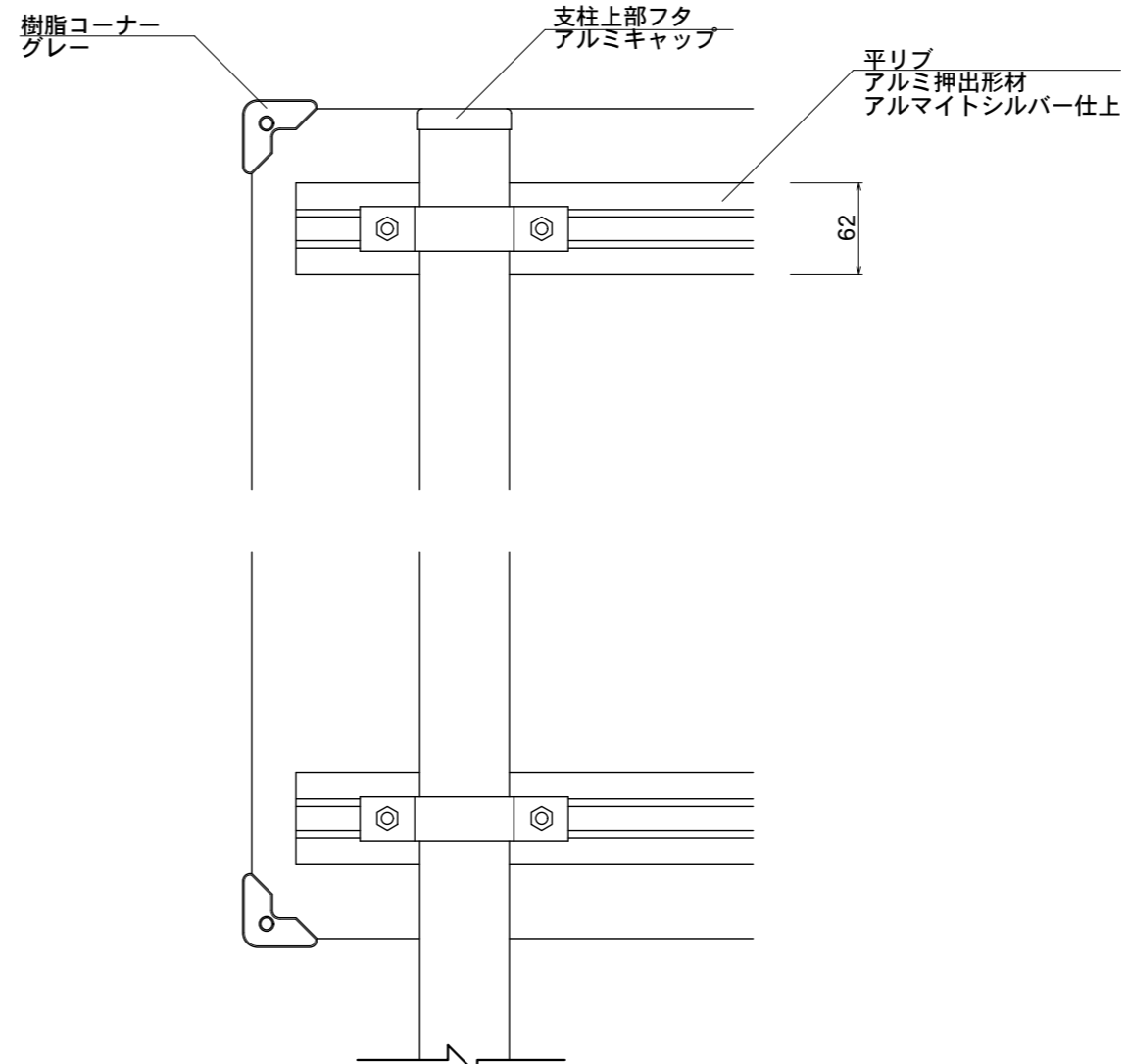
【正面図】

Φ60.5

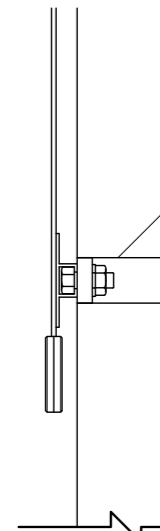
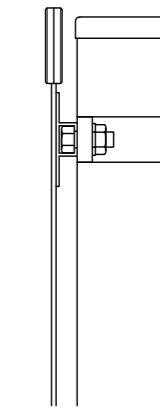


【側面図】

樹脂コーナー
グレー



【背面図】



Uバンド
アルミ押出型材
アルマイトシルバー仕上

【側面図】

図面番号	図面名称	INFOMEX	縮尺	1/20・1/5	承認	設計	担当
No.		NECO-5	設計年月日				