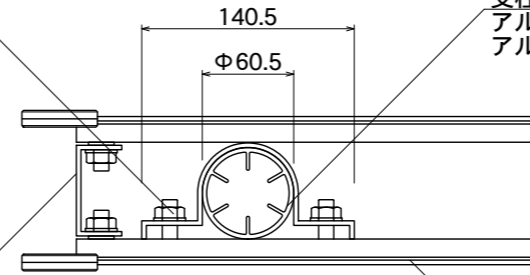




【平面図】

ボルト、ナット  
SUS 10 mm

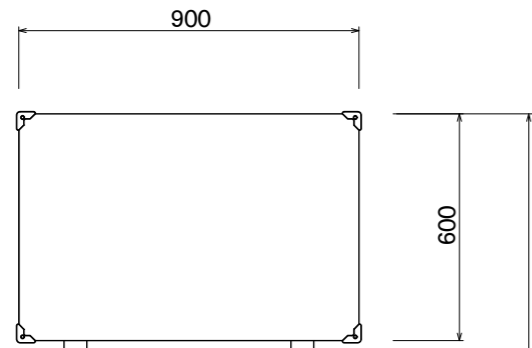


支柱  
アルミ押出型材  
アルマイトシルバー仕上

【平面図】

アルミチャンネル  
60×30  
アルマイトシルバー仕上

表示面  
アルミ複合板 3t  
ホワイト仕上



Φ60.5

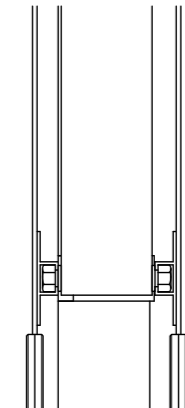
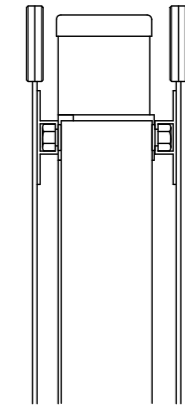


樹脂コーナー  
グレー

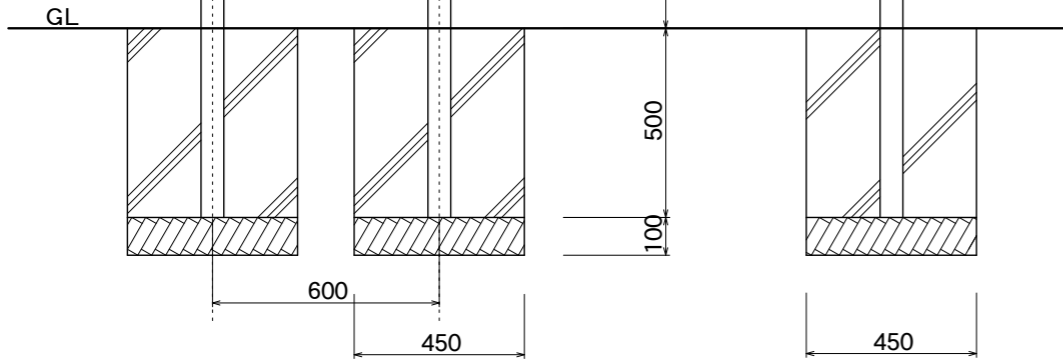
支柱上部フタ  
アルミキャップ

平リブ  
アルミ押出型材  
アルマイトシルバー仕上

62

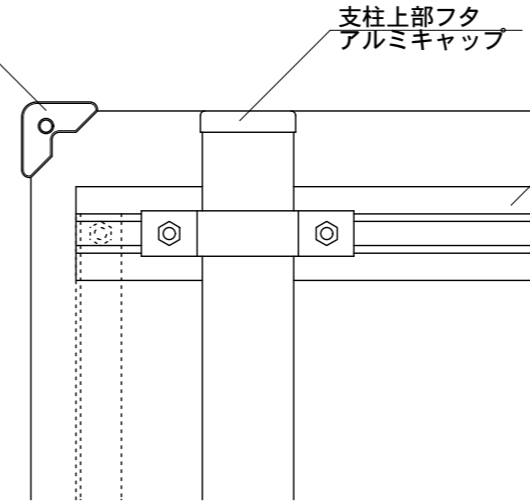


【側面図】



【正面図】

【側面図】



Uバンド  
アルミ押出型材  
アルマイトシルバー仕上

【断面図】

図面番号	図面名称	INFOMEX	縮尺	1/20・1/5	承認	設計	担当
No.		NECO-55	設計年月日				