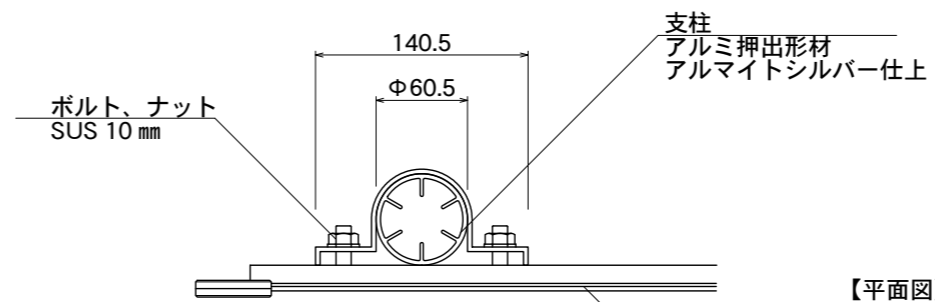
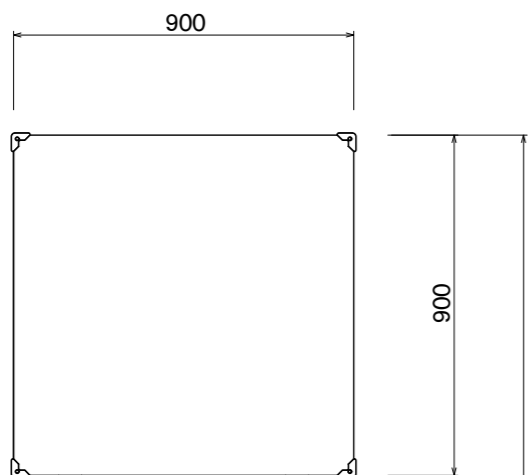




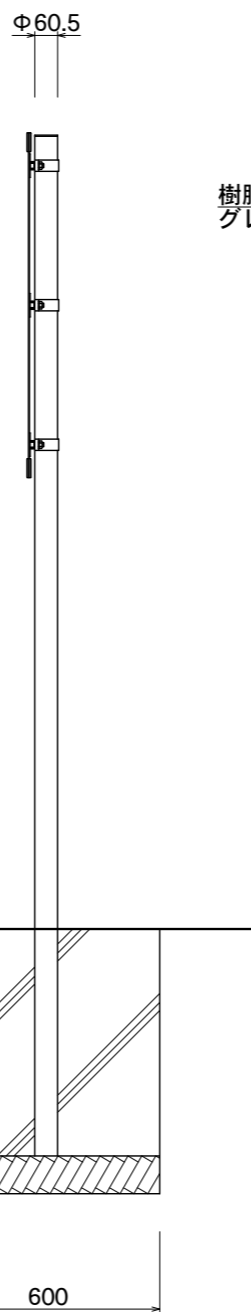
【平面図】



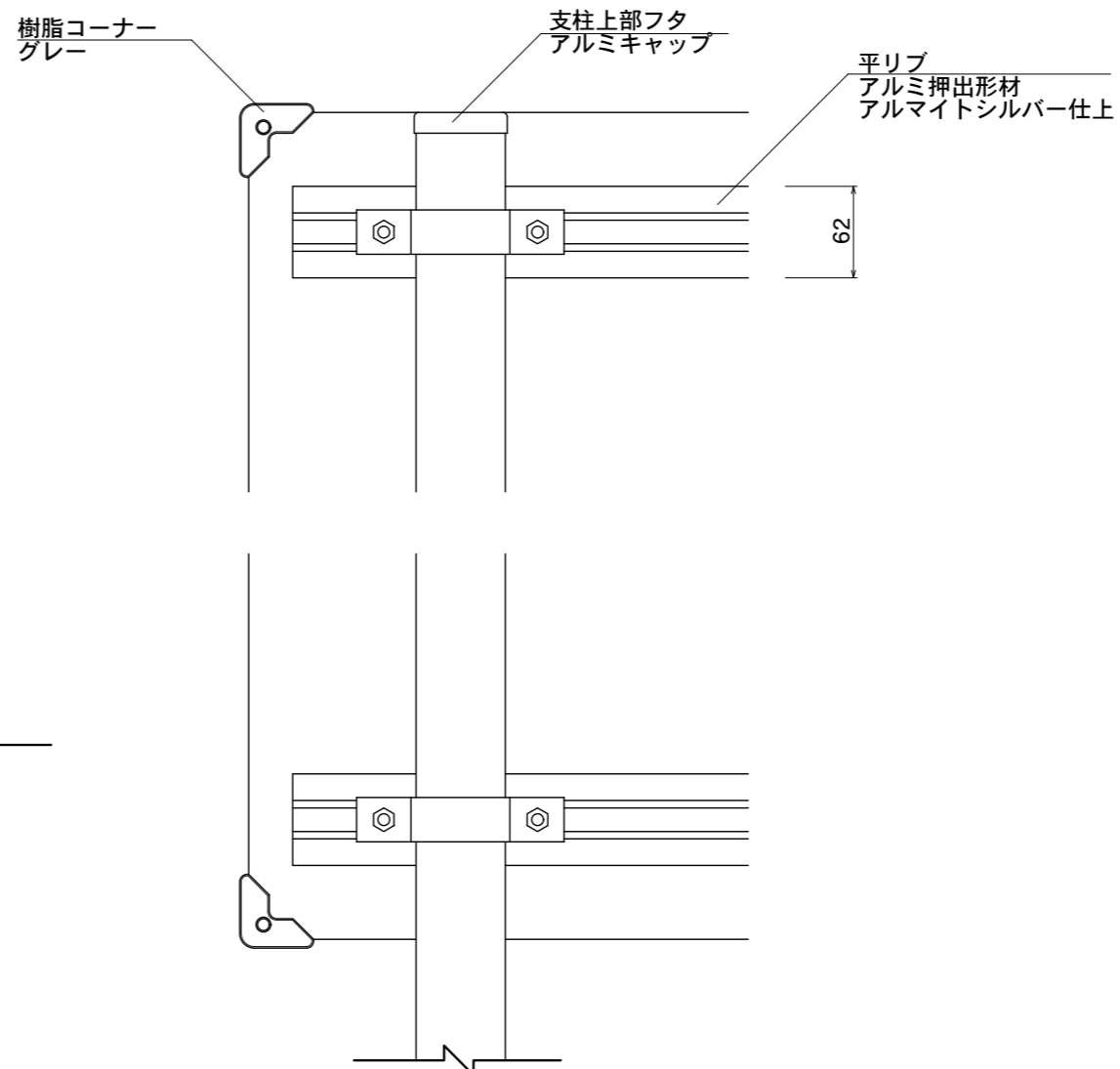
【平面図】



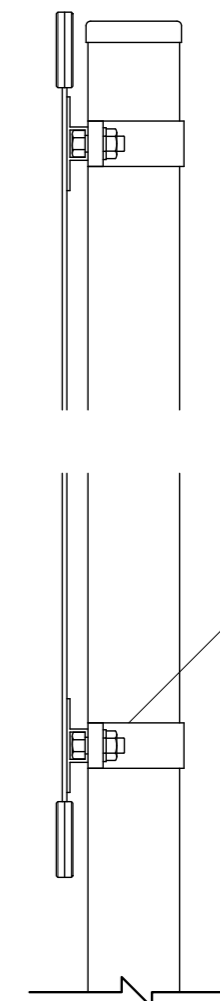
【正面図】



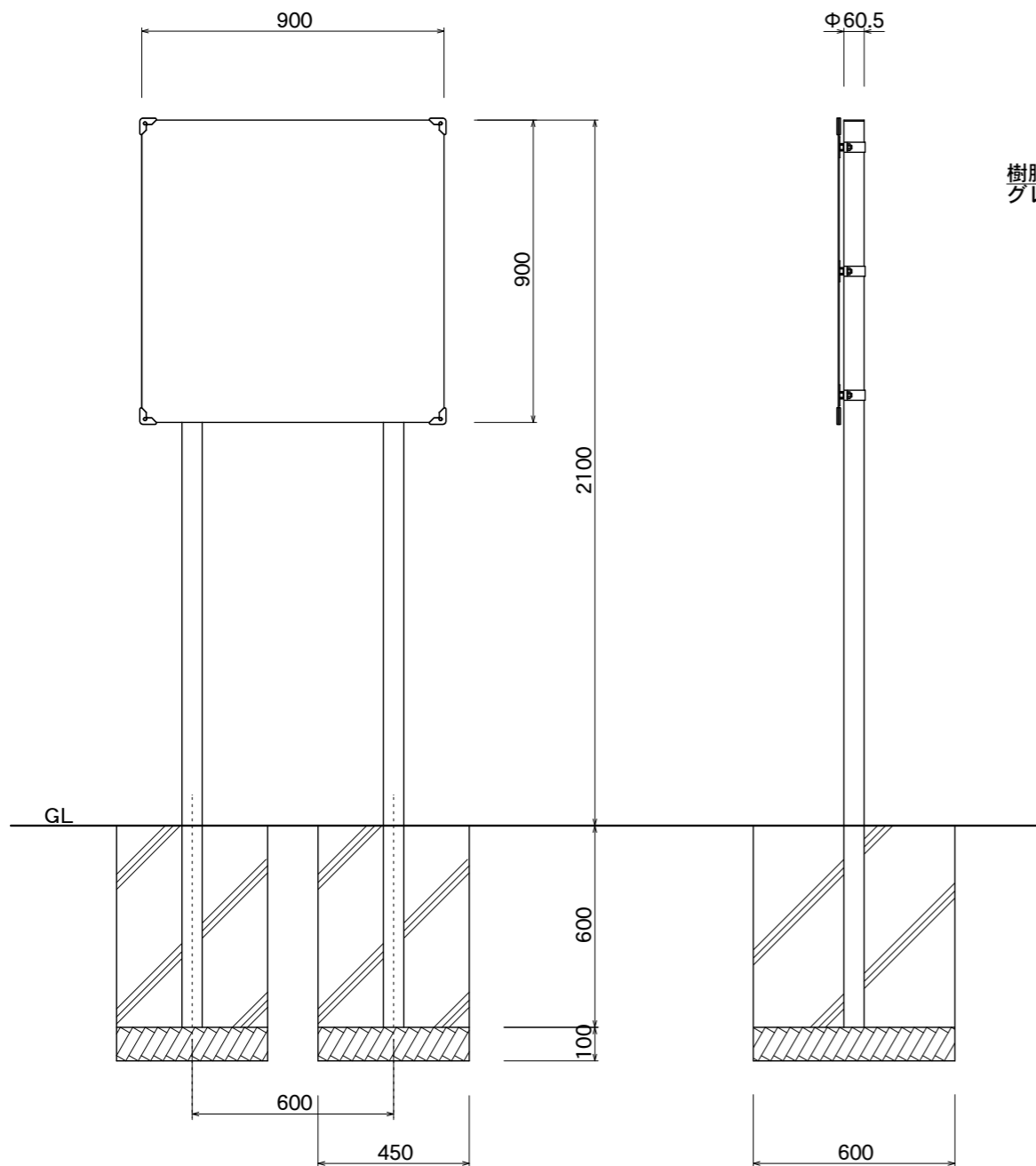
【側面図】



【背面図】



【側面図】



【正面図】

図面番号	図面名称	INFOMEX	縮尺	1/20・1/5	承認	設計	担当
No.		NECO-6	設計年月日				