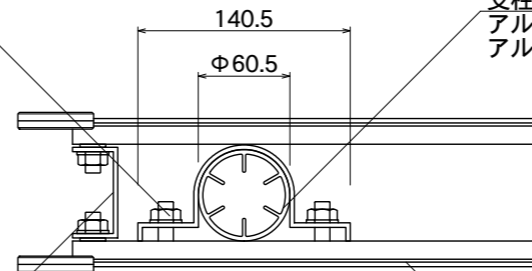


【平面図】

ボルト、ナット
SUS 10mm

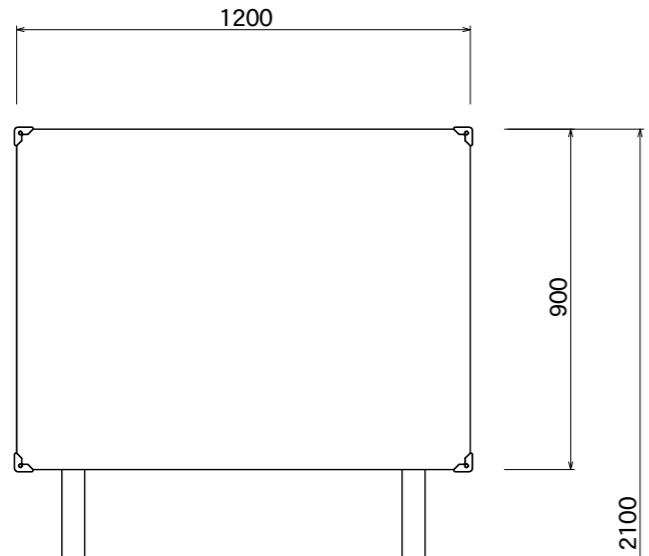


【平面図】

支柱
アルミ押出型材
アルマイトシルバー仕上

アルミチャンネル
60×30
アルマイトシルバー仕上

表示面
アルミ複合板 3t
ホワイト仕上



【正面図】

Φ60.5

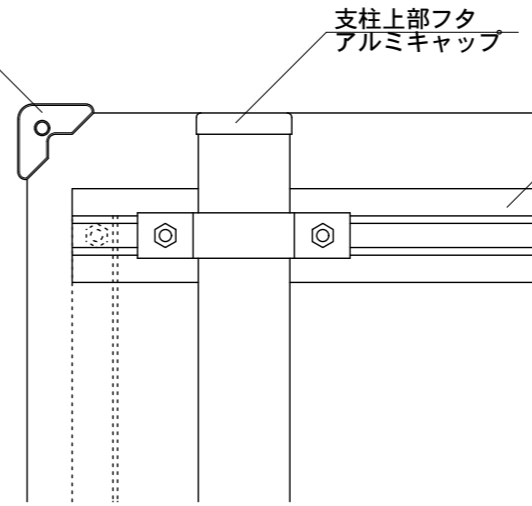


【側面図】

樹脂コーナー
グレー

支柱上部フタ
アルミキャップ

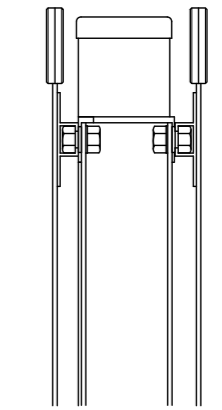
平リブ
アルミ押出型材
アルマイトシルバー仕上



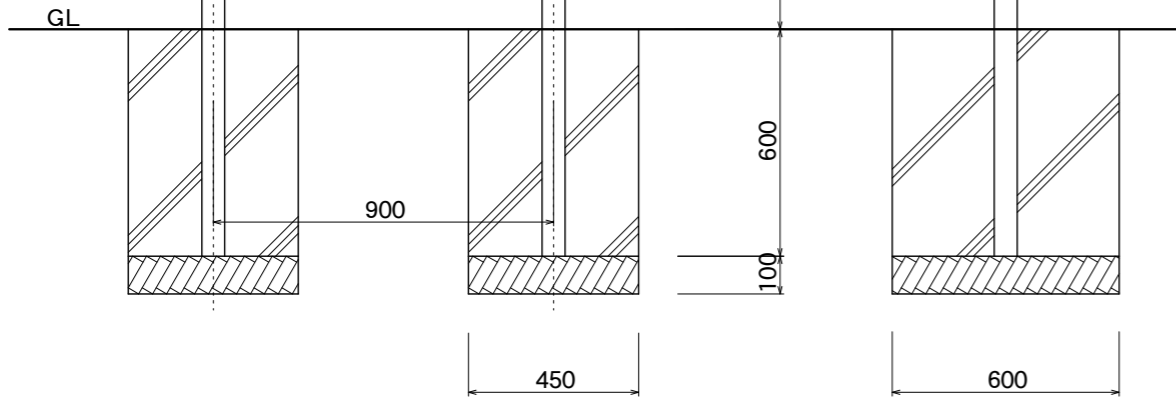
62

【断面図】

Uバンド
アルミ押出型材
アルマイトシルバー仕上



【側面図】



図面番号	図面名称	INFOMEX	縮尺	1/20・1/5	承認	設計	担当
No.		NECO-77	設計年月日				