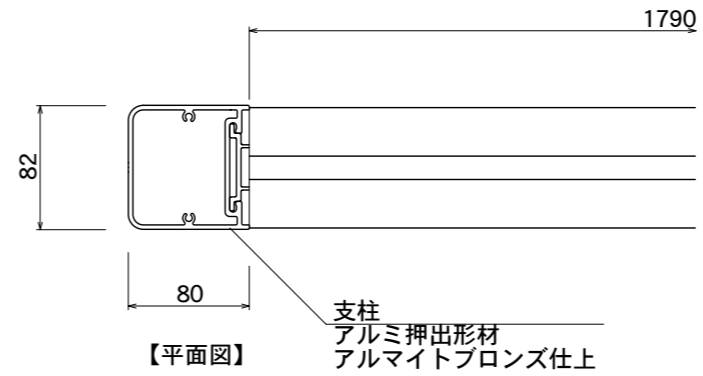
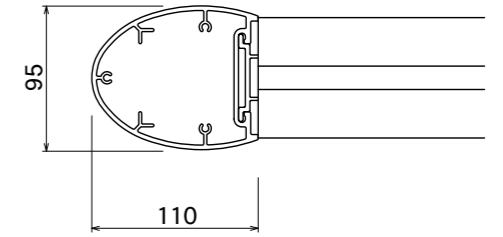


【平面図】

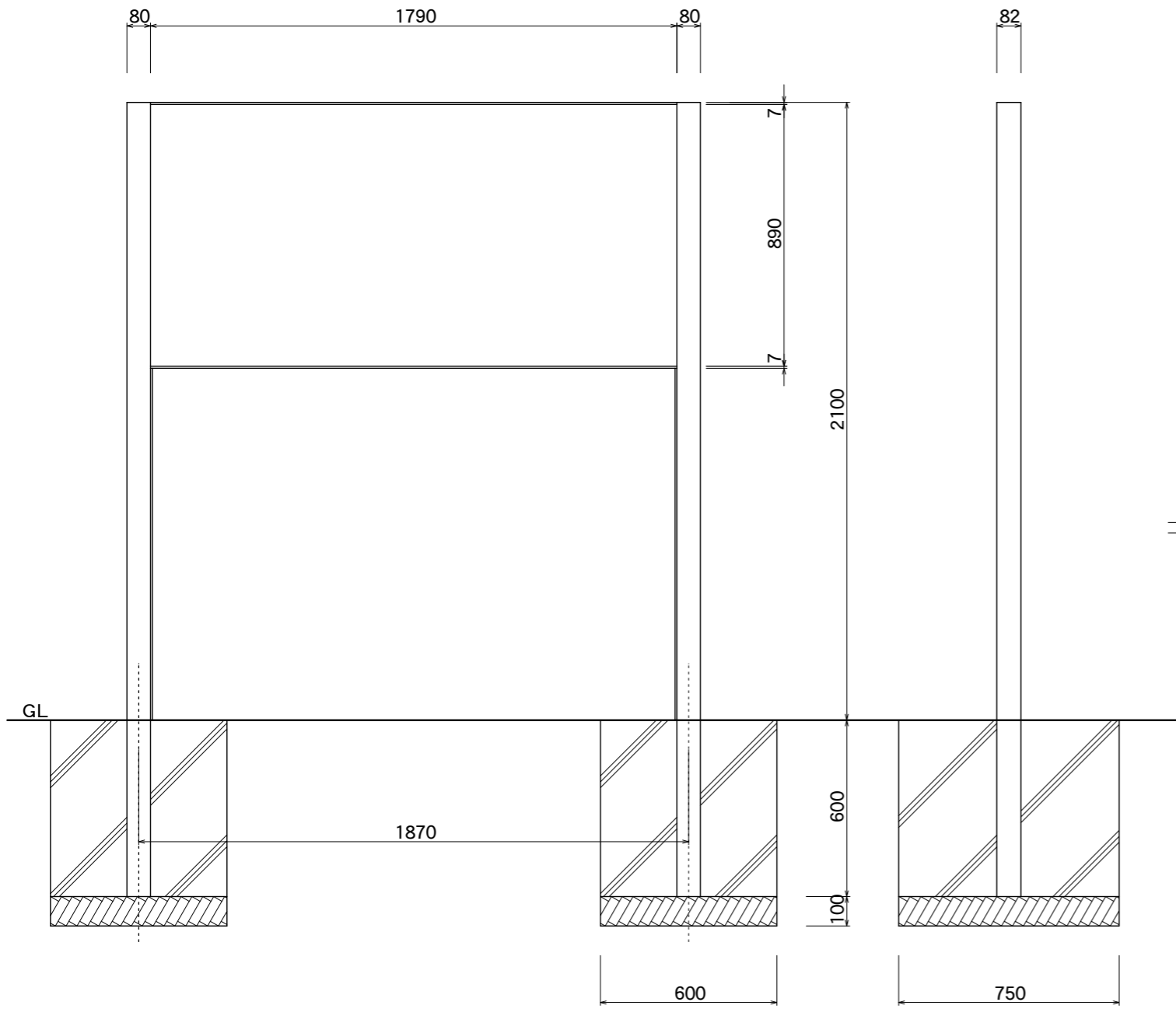


【平面図】

支柱
アルミ押出型材
アルマイトブロンズ仕上

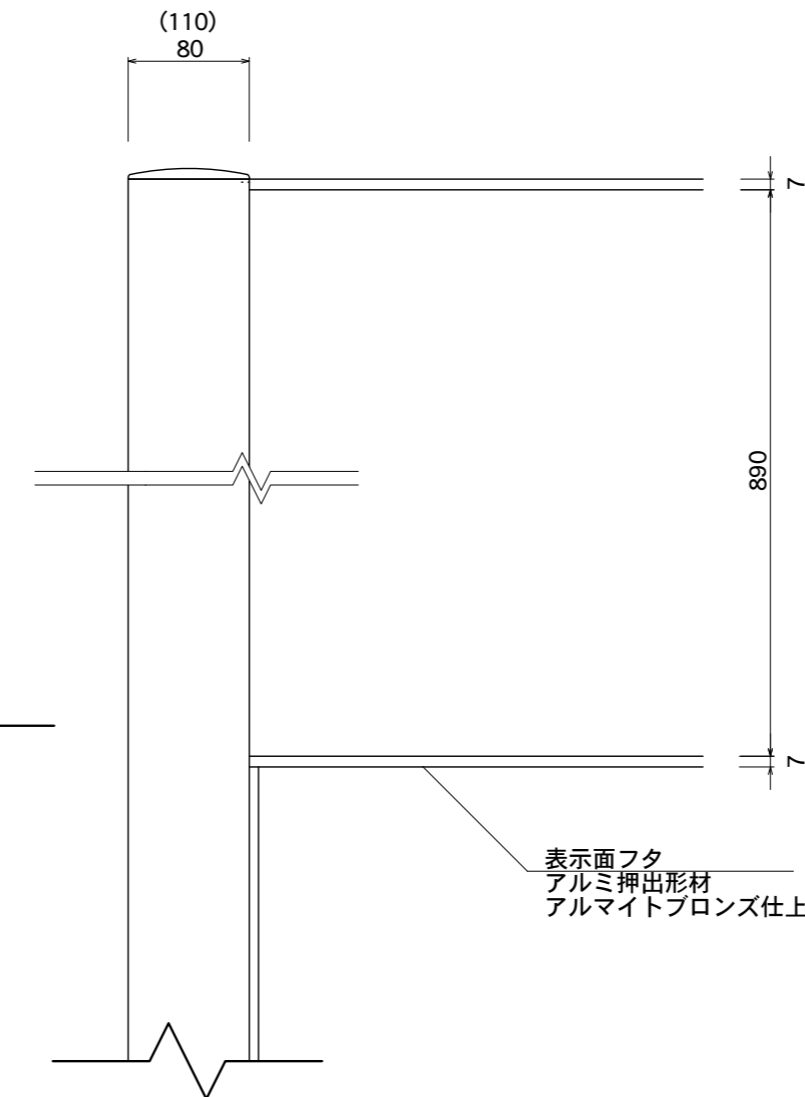


【R支柱】



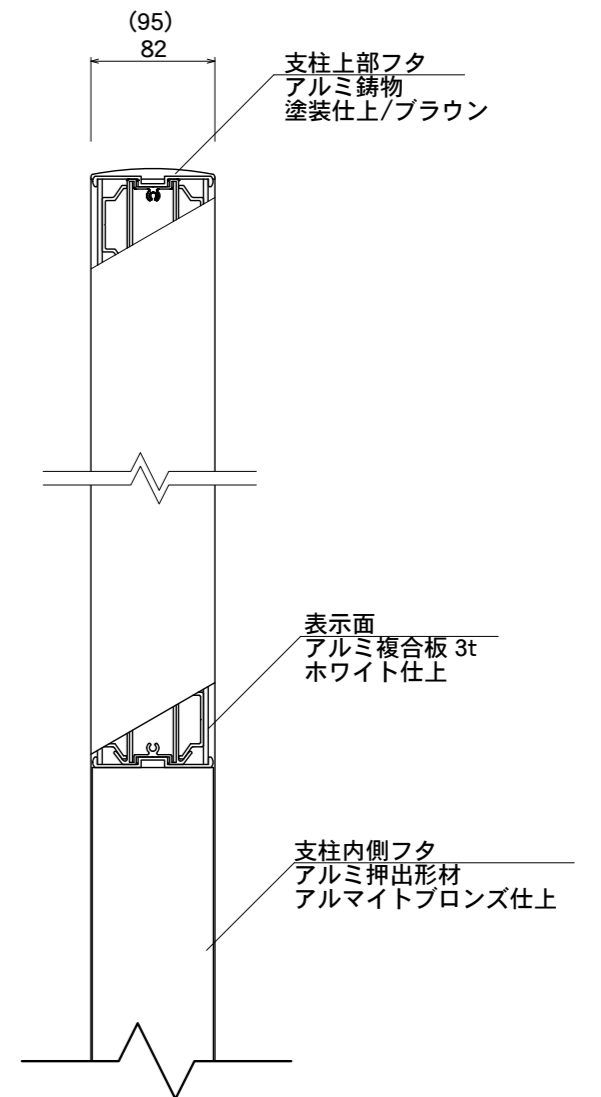
【正面図】

【側面図】



【正面図】

表示面フタ
アルミ押出型材
アルマイトブロンズ仕上



【側断面図】

支柱上部フタ
アルミ鑄物
塗装仕上/ブラウン

表示面
アルミ複合板 3t
ホワイト仕上

支柱内側フタ
アルミ押出型材
アルマイトブロンズ仕上

図面番号	図面名称	INFOMEX	縮尺	1/20・1/5	承認	設計	担当
No.		VA-11	設計年月日				