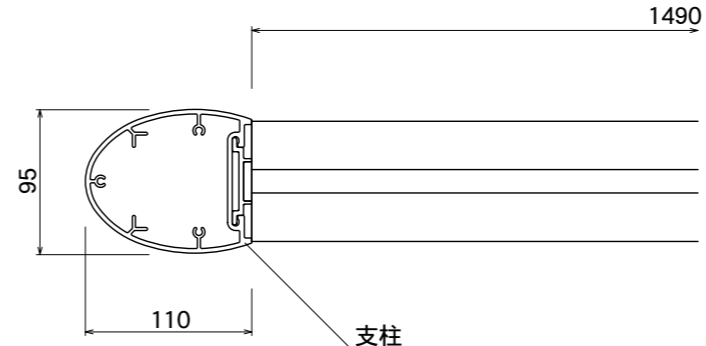
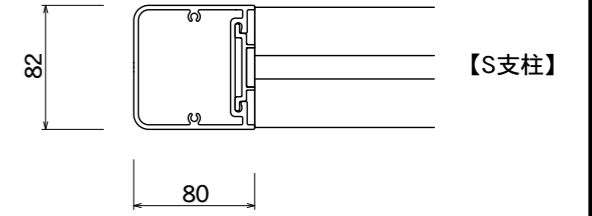




【平面図】

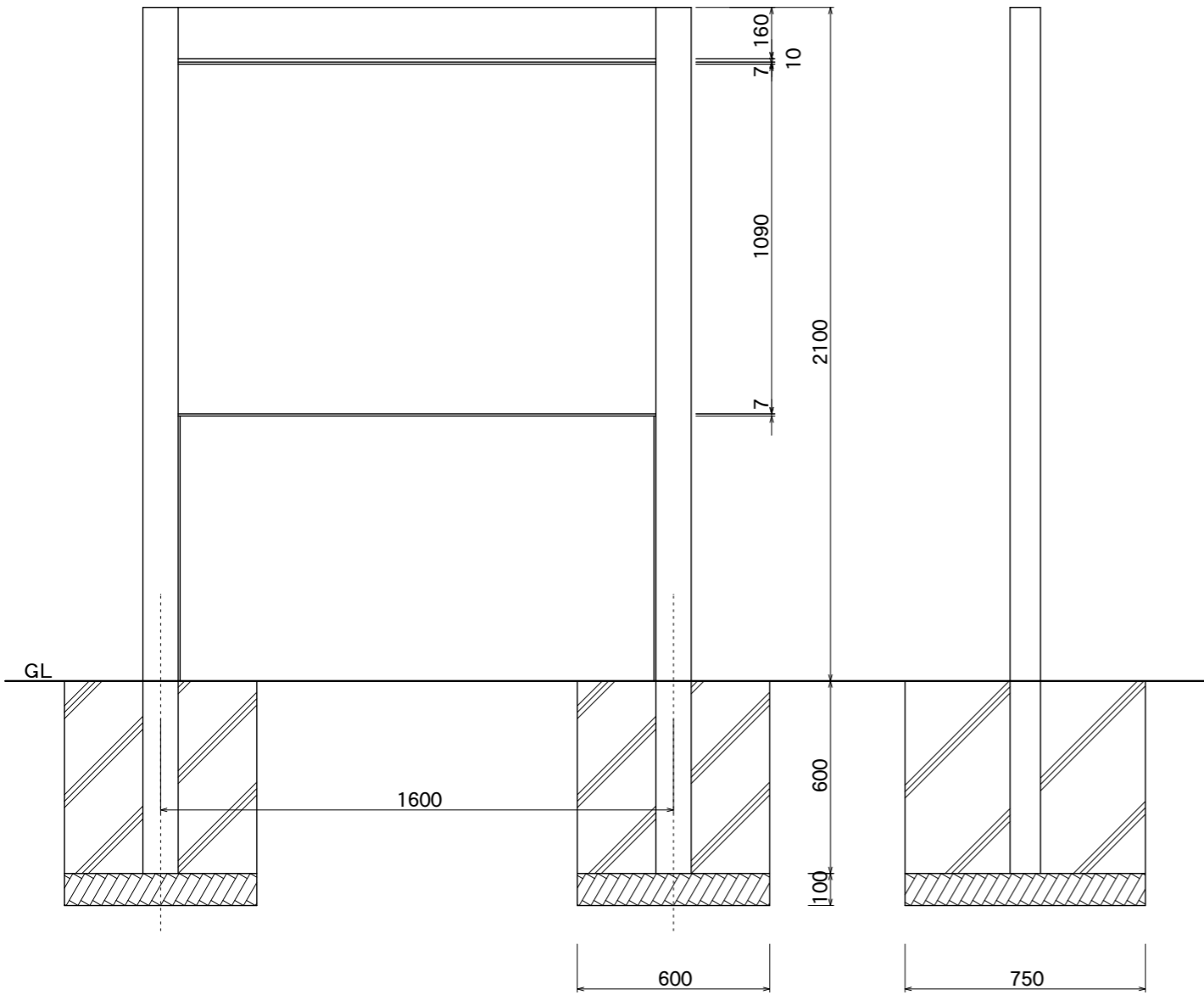
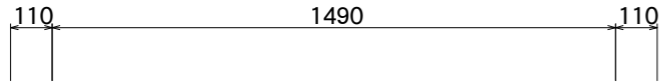


【平面図】



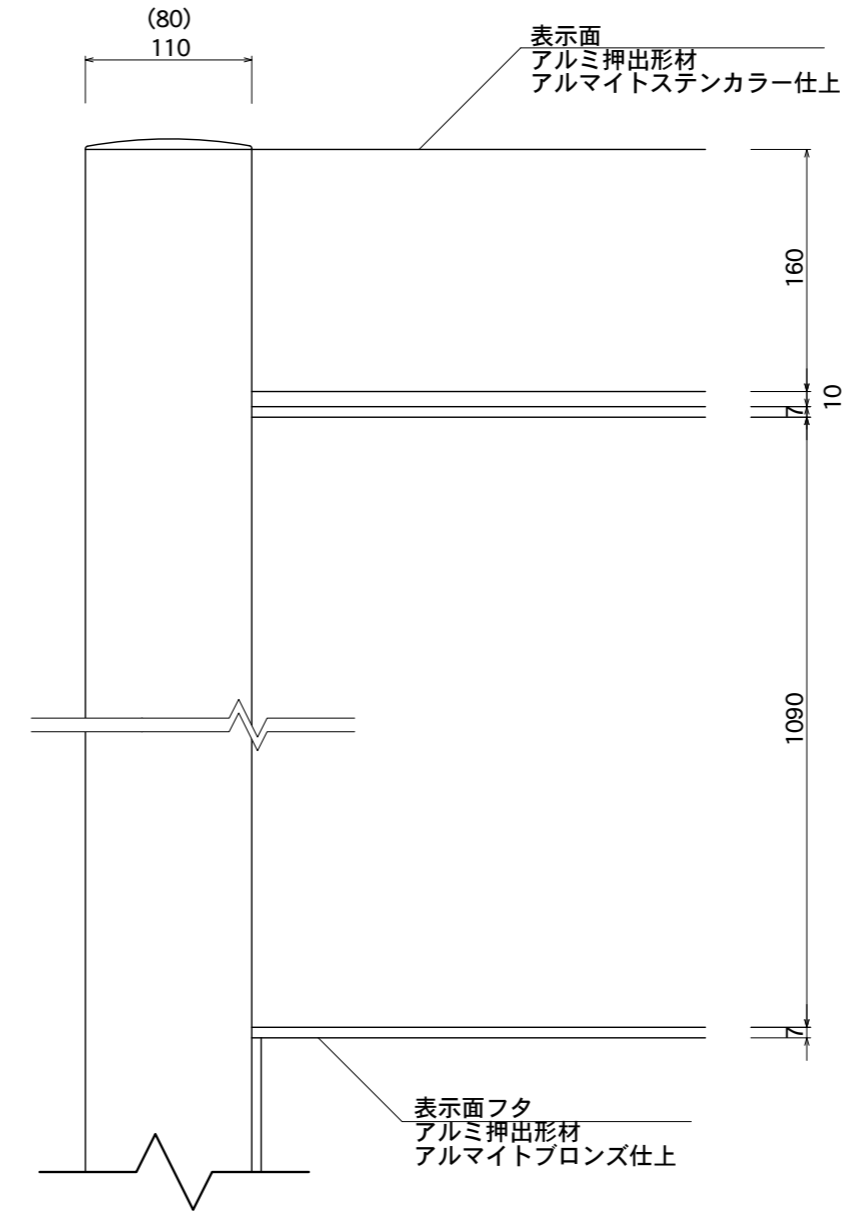
【S支柱】

支柱  
アルミ押出型材  
アルマイトブロンズ仕上

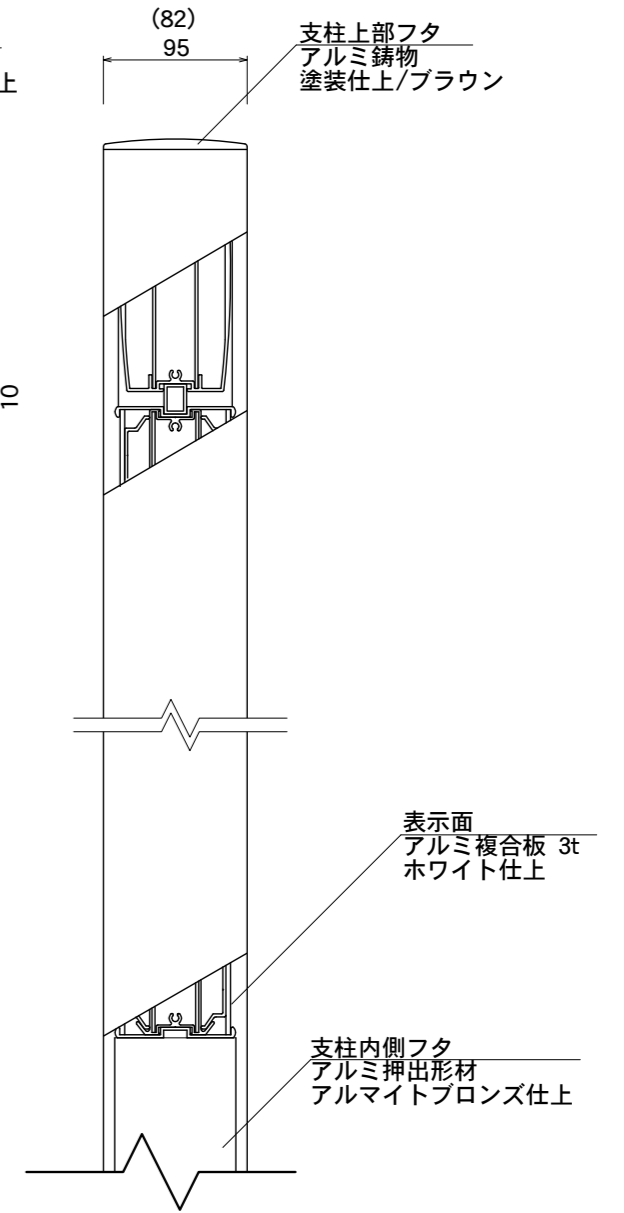


【正面図】

【側面図】



【正面図】



【側断面図】

図面番号	図面名称	INFOMEX	縮尺	1/20・1/5	承認	設計	担当
No.		VR-2	設計年月日				