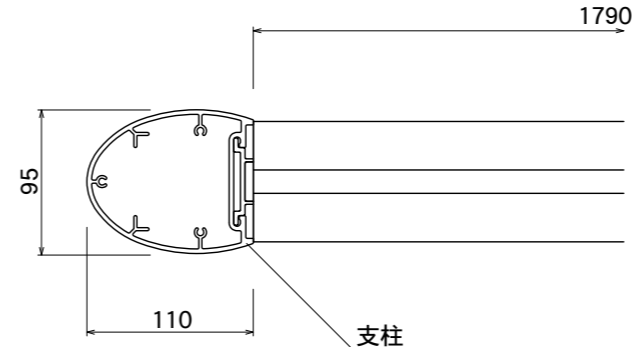
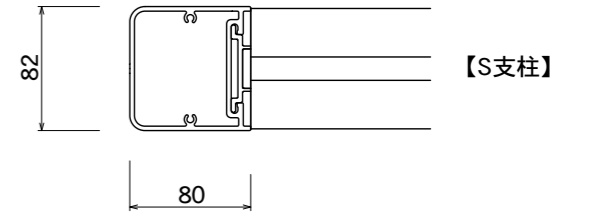


【平面図】

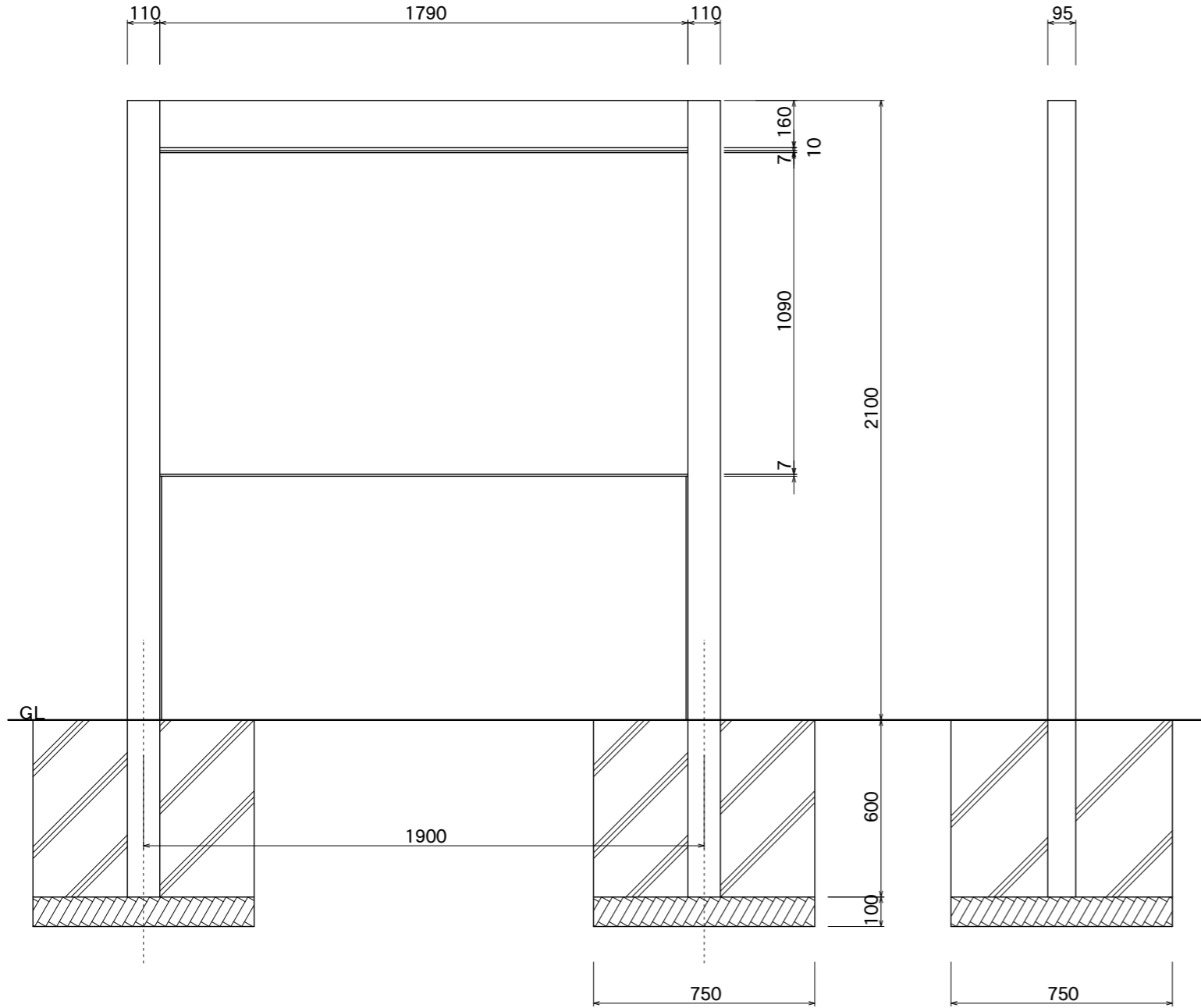


【平面図】



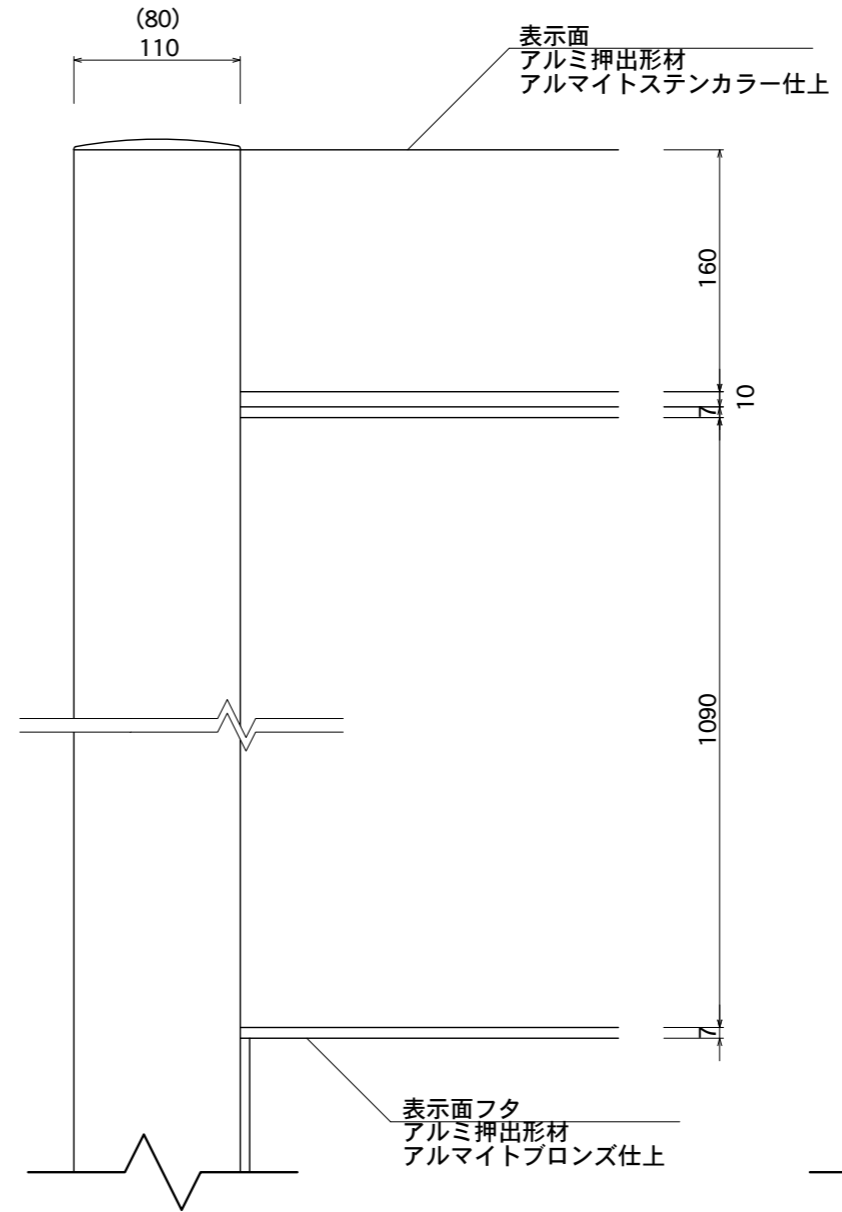
【S柱】

支柱
アルミ押出形材
アルマイトブロンズ仕上

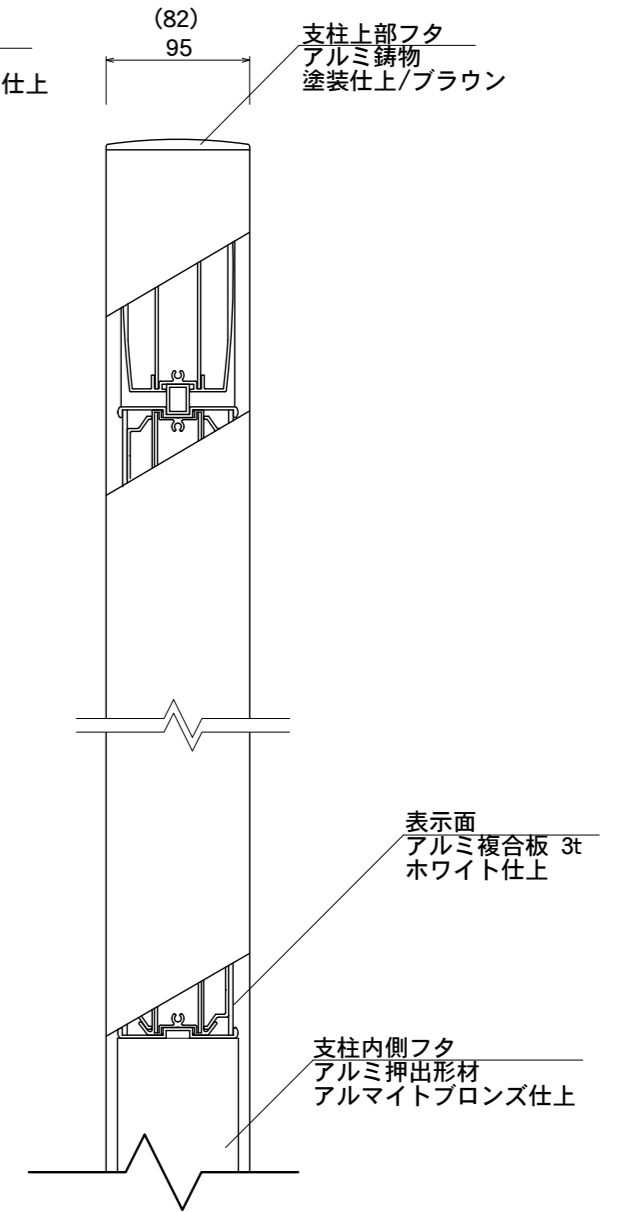


【正面図】

【側面図】



【正面図】



【側断面図】

表示面
アルミ複合板 3t
ホワイト仕上

支柱内側フタ
アルミ押出形材
アルマイトブロンズ仕上

図面番号	図面名称	INFOMEX	縮尺	1/20・1/5	承認	設計	担当
No.		VR-3	設計年月日				