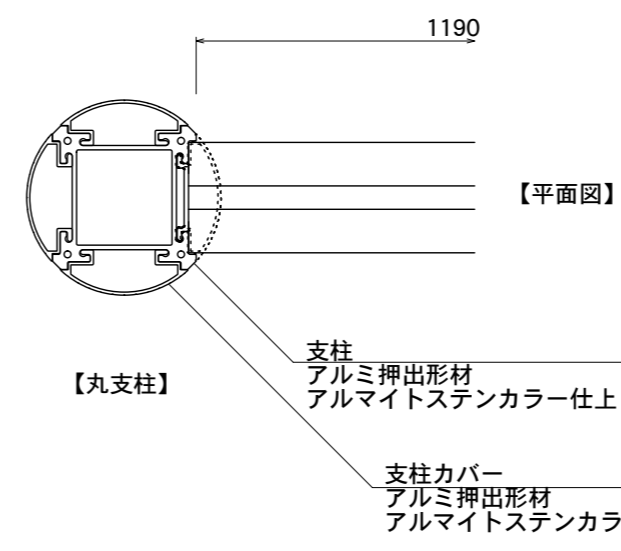
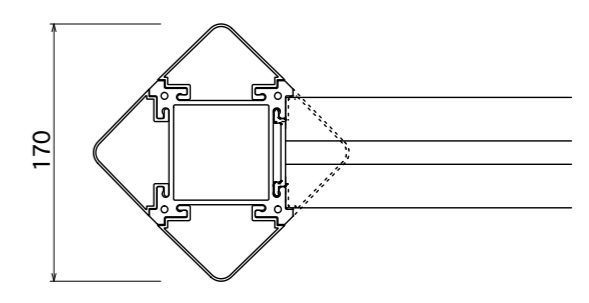


【平面図】



【丸支柱】



【角支柱】

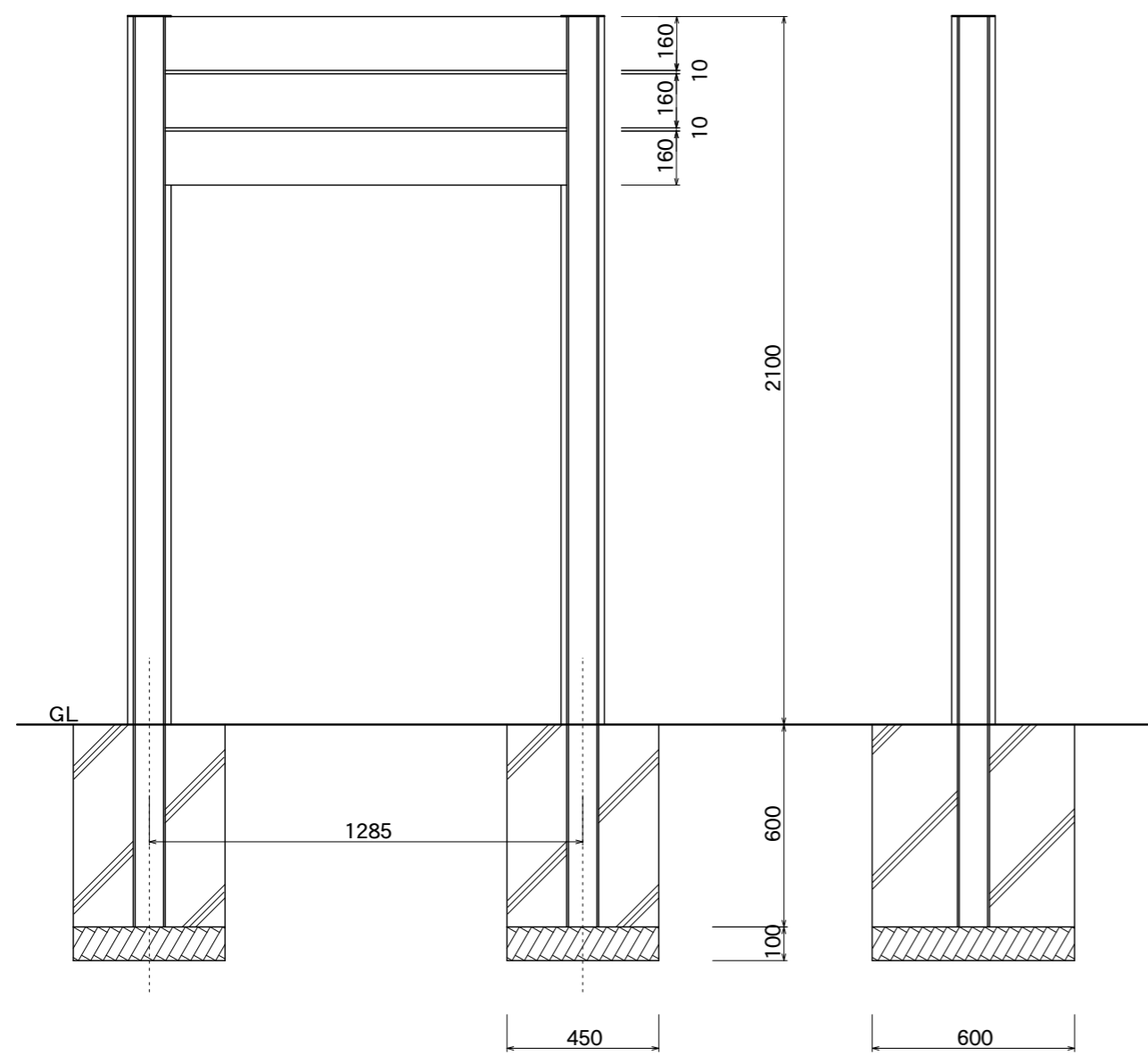
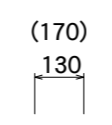
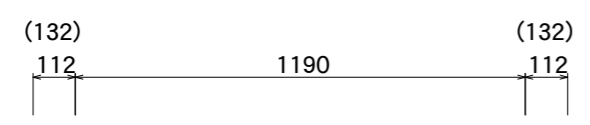
支柱
アルミ押出型材
アルマイトステンカラー仕上

支柱カバー
アルミ押出型材
アルマイトステンカラー仕上

支柱上部フタ
SUS304 t=3
ステンカラー近似色塗装仕上

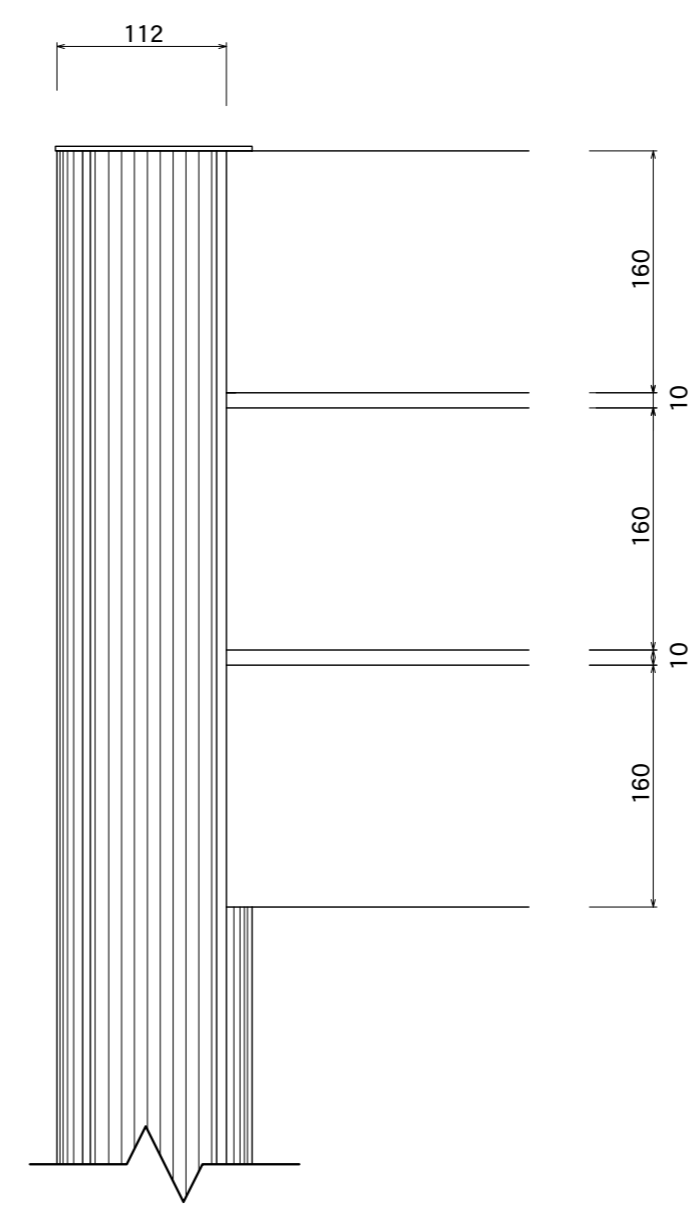
表示面
アルミ押出型材
アルマイトステンカラー仕上

支柱カバー
アルミ押出型材
アルマイトステンカラー仕上

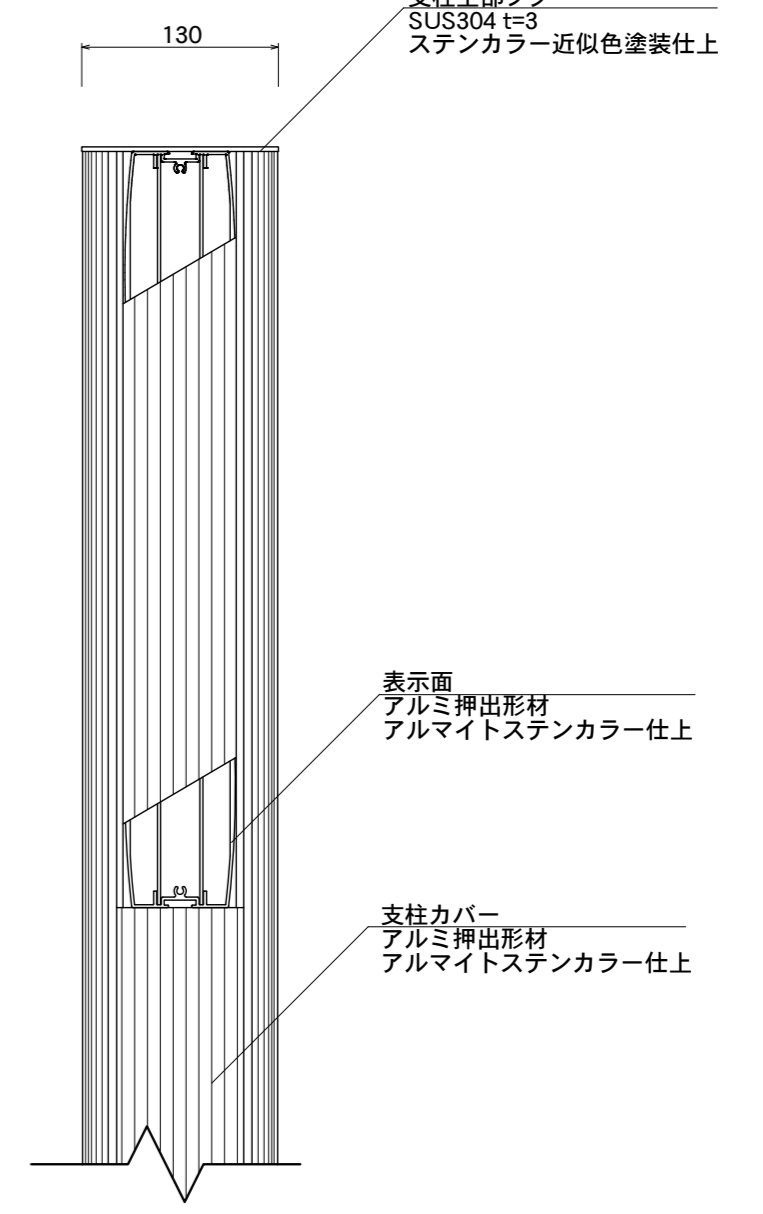


【正面図】

【側面図】



【正面図】



【側断面図】

図面番号	図面名称	NEXT	縮尺	1/20・1/5	承認	設計	担当	※角支柱には、上記のようなストライプは入りません。
No.		XA-2	設計年月日					