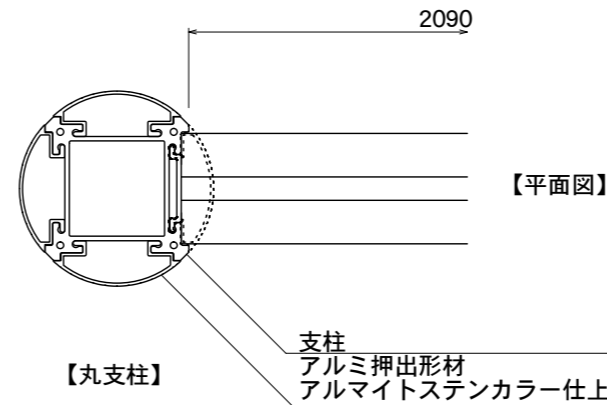
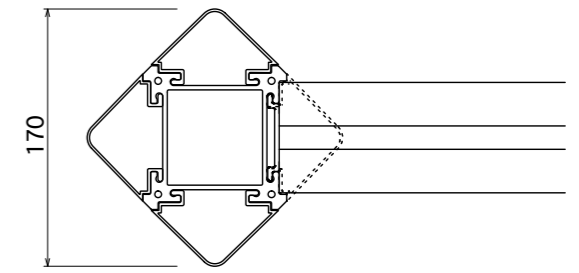




【平面図】



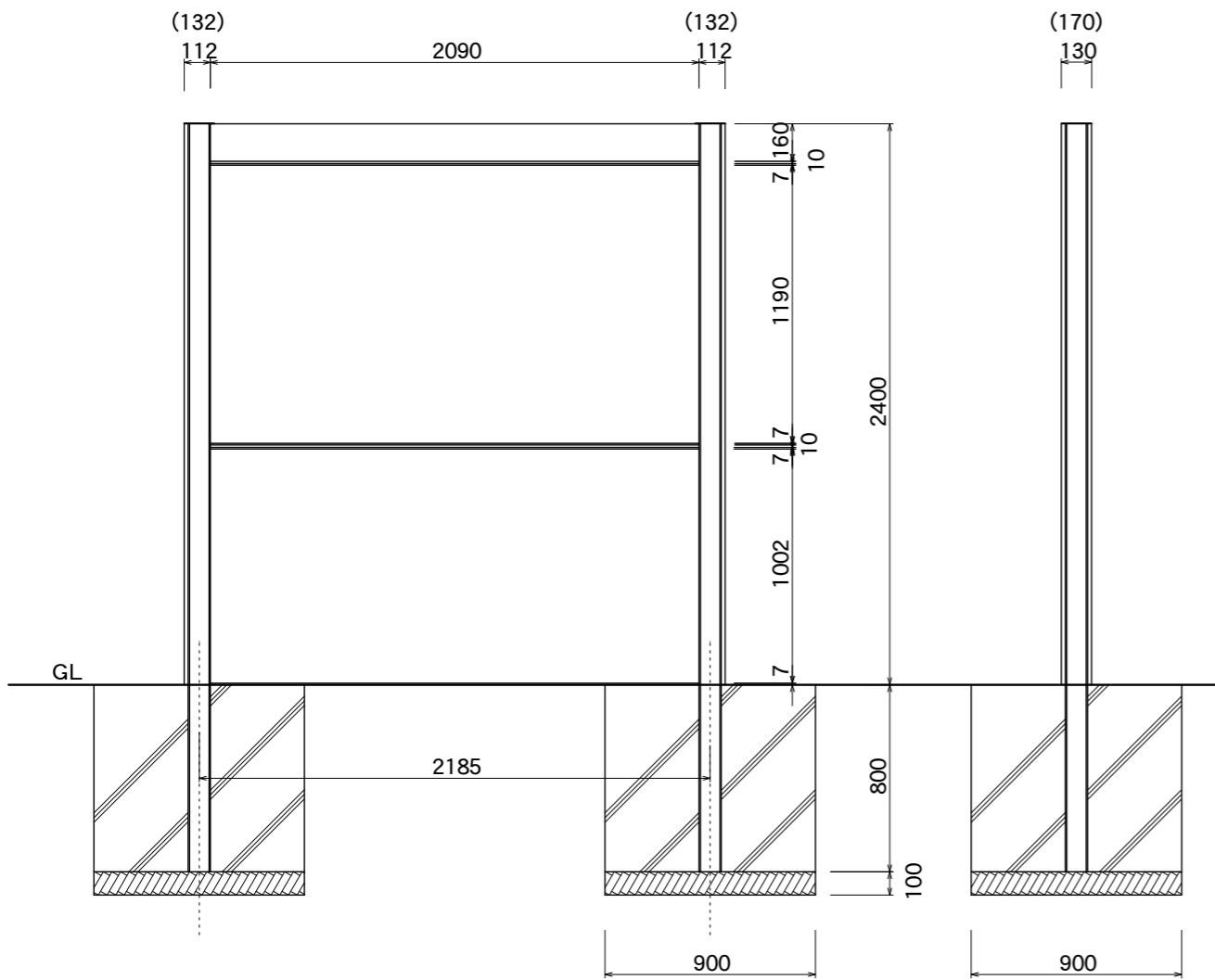
【丸支柱】



【角支柱】

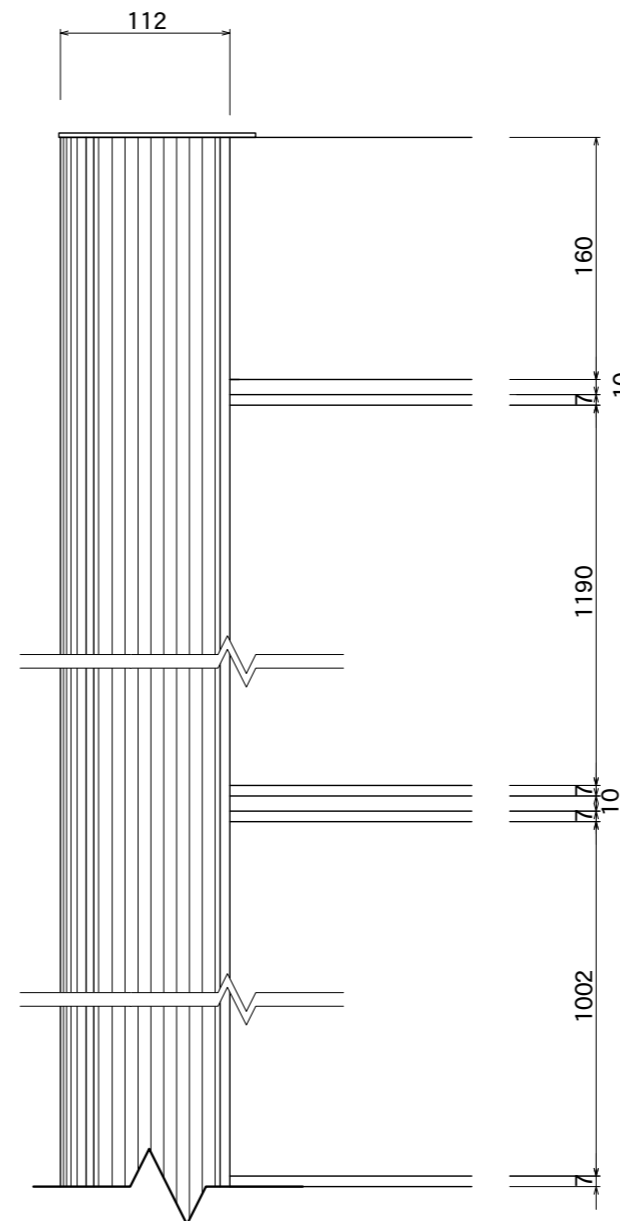
支柱
アルミ押出型材
アルマイトステンカラー仕上

支柱カバー
アルミ押出型材
アルマイトステンカラー仕上

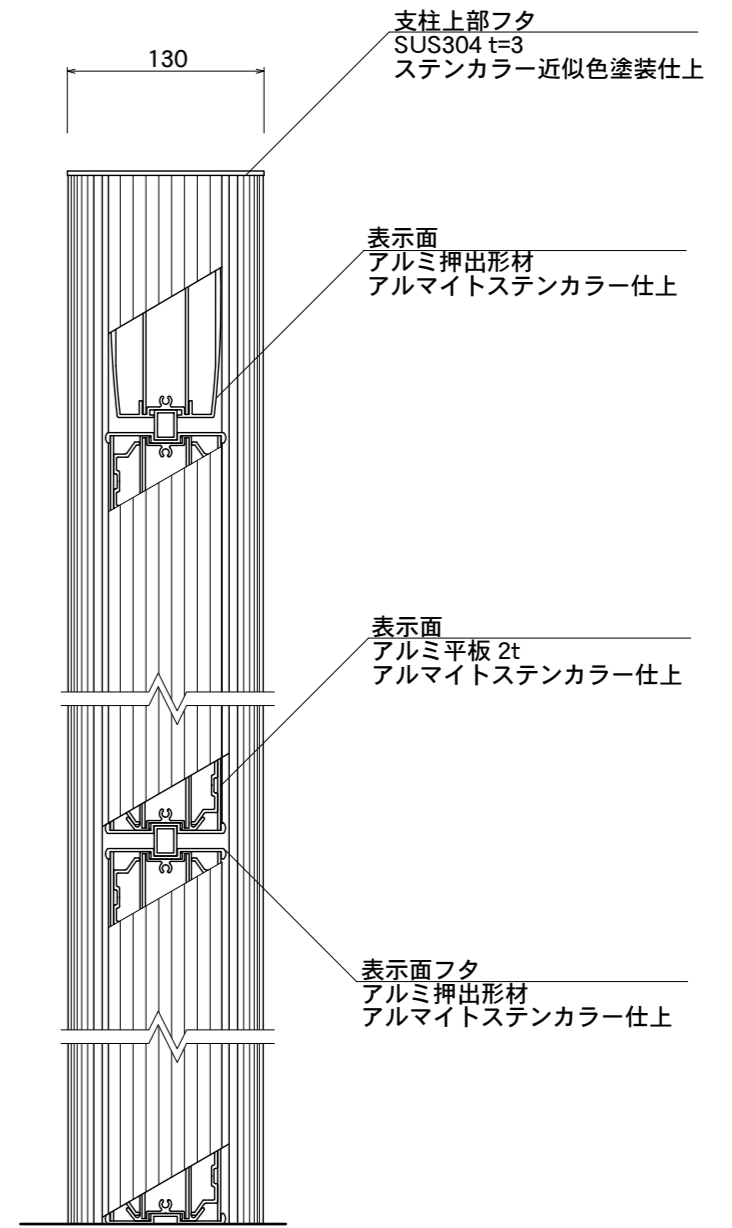


【正面図】

【側面図】



【正面図】



【側断面図】

支柱上部フタ
SUS304 t=3
ステンカラー近似色塗装仕上

表示面
アルミ押出型材
アルマイトステンカラー仕上

表示面
アルミ平板 2t
アルマイトステンカラー仕上

表示面フタ
アルミ押出型材
アルマイトステンカラー仕上

図面番号	図面名称	NEXT	縮尺	1/30・1/5
No.		XB-6	設計年月日	

承認	設計	担当

※角支柱には、上記のようなストライプは入りません。