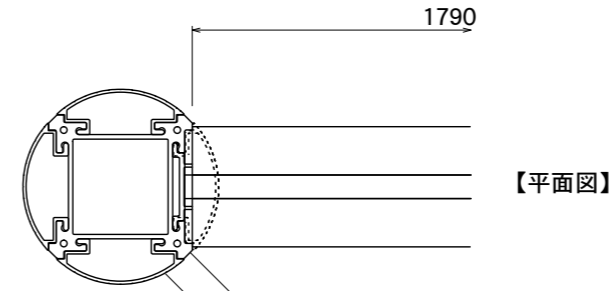
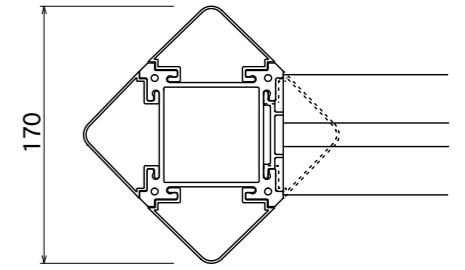


【平面図】



【丸支柱】



【角支柱】

支柱  
アルミ押出型材  
アルマイトステンカラー仕上

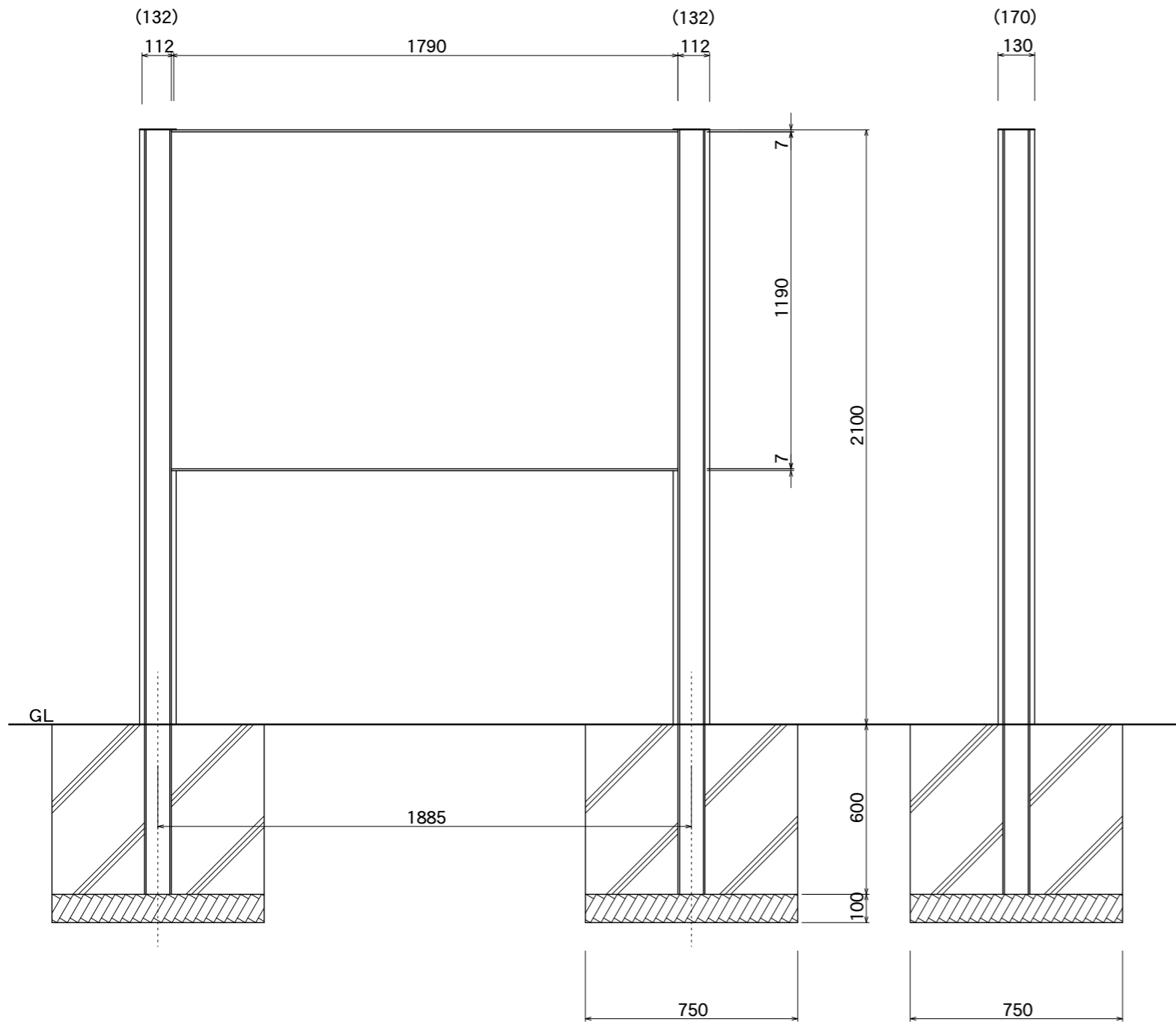
支柱カバー  
アルミ押出型材  
アルマイトステンカラー仕上

支柱上部フタ  
SUS304 t=3  
ステンカラー近似色塗装仕上

表示面  
アルミ平板 2t  
アルマイトステンカラー仕上

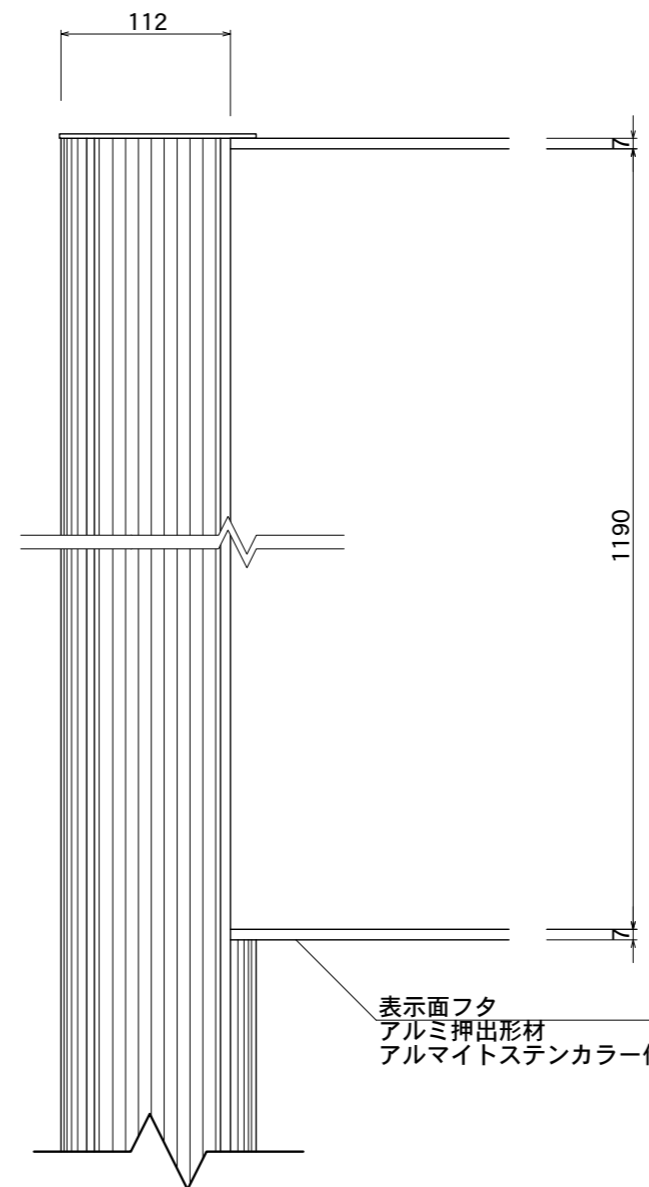
支柱カバー  
アルミ押出型材  
アルマイトステンカラー仕上

表示面フタ  
アルミ押出型材  
アルマイトステンカラー仕上

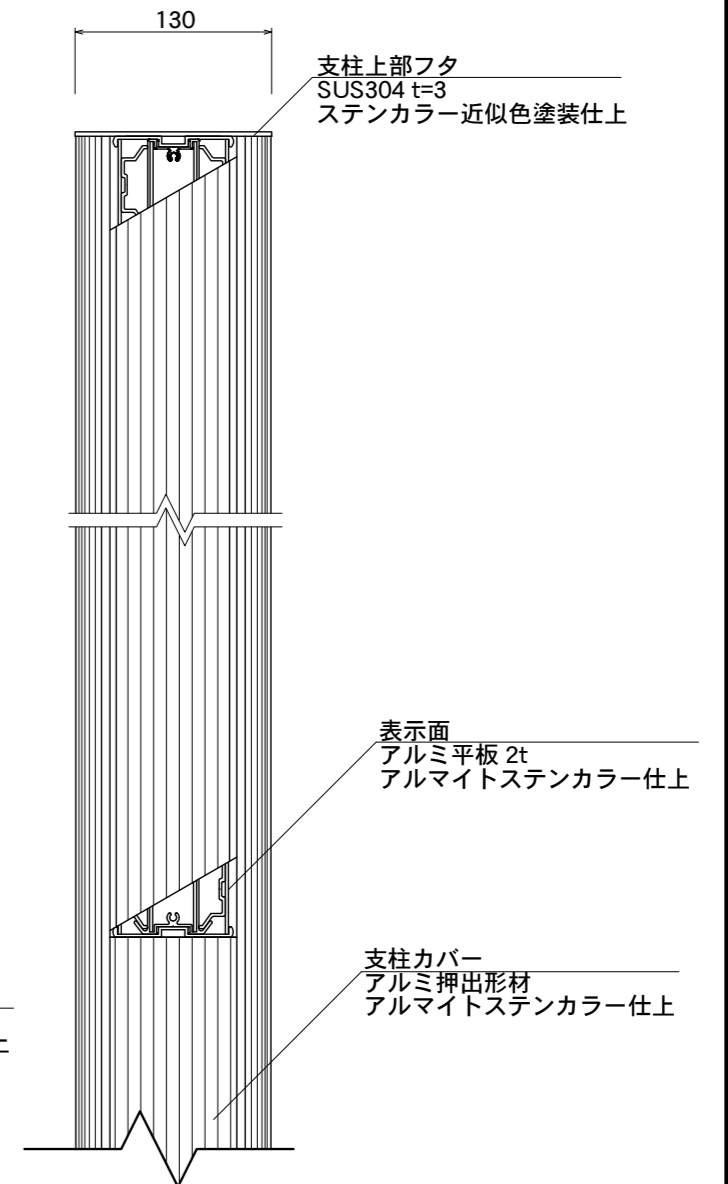


【正面図】

【側面図】



【正面図】



【側断面図】

図面番号	図面名称	NEXT	縮尺	1/20・1/5	承認	設計	担当
No.		XC-2	設計年月日				

※角支柱には、上記のようなストライプは入りません。