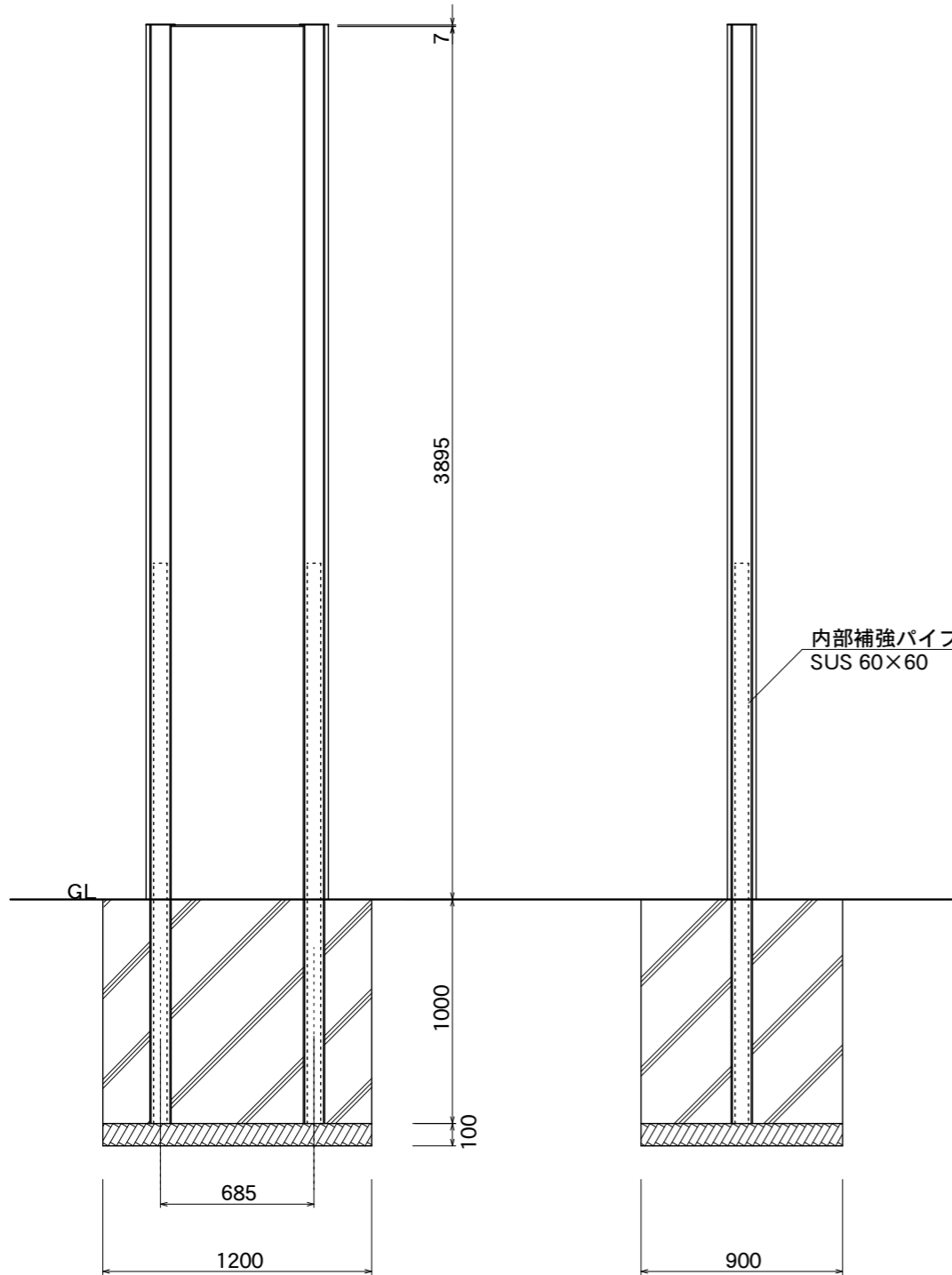


【平面図】

(132) 112 590 112

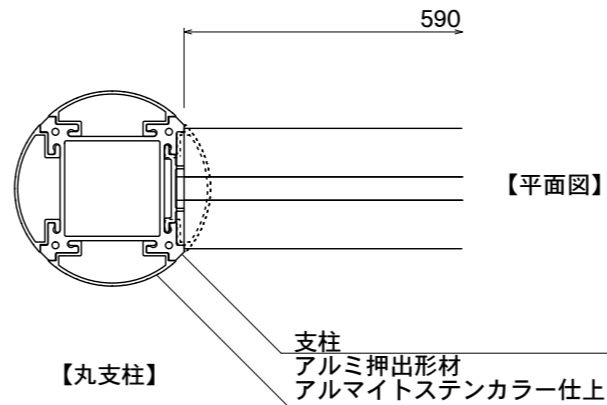
(170) 130



【正面図】

【側面図】

内部補強パイプ  
SUS 60×60



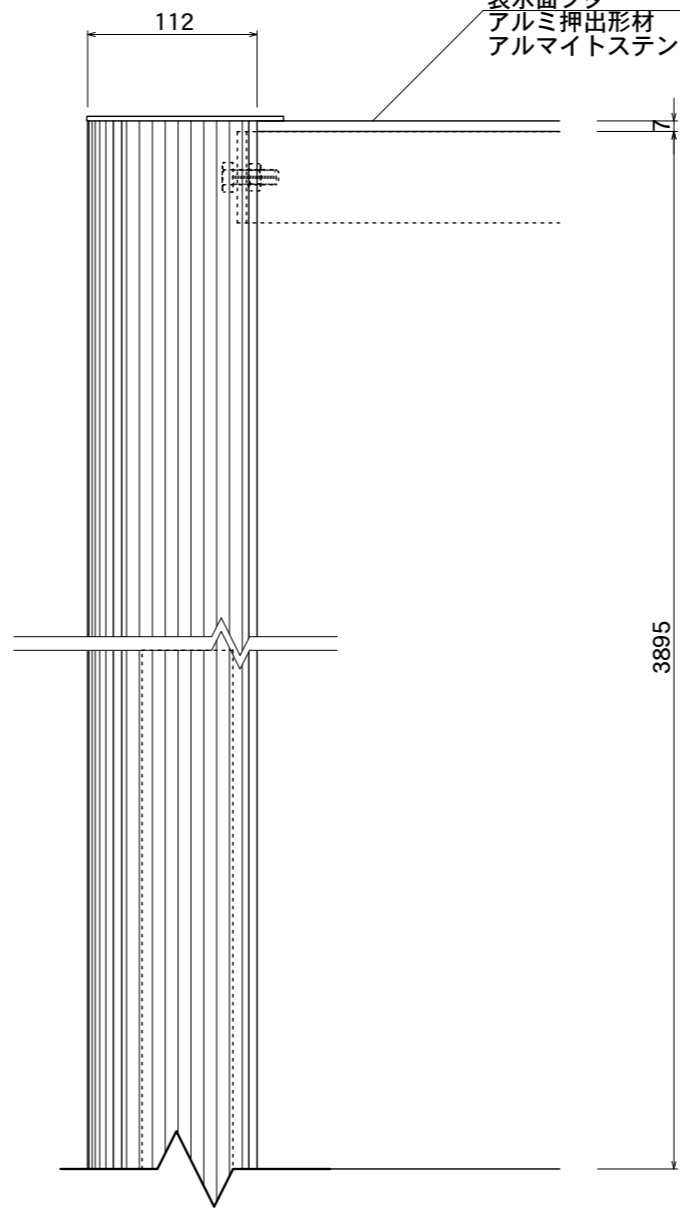
【平面図】

【丸支柱】

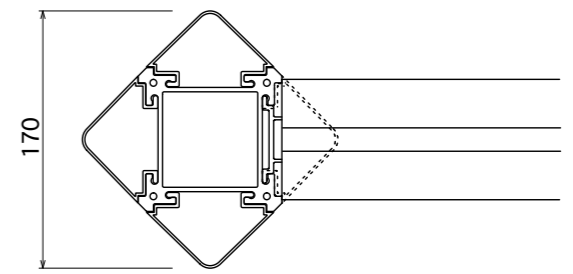
支柱  
アルミ押出型材  
アルマイトステンカラー仕上

支柱カバー  
アルミ押出型材  
アルマイトステンカラー仕上

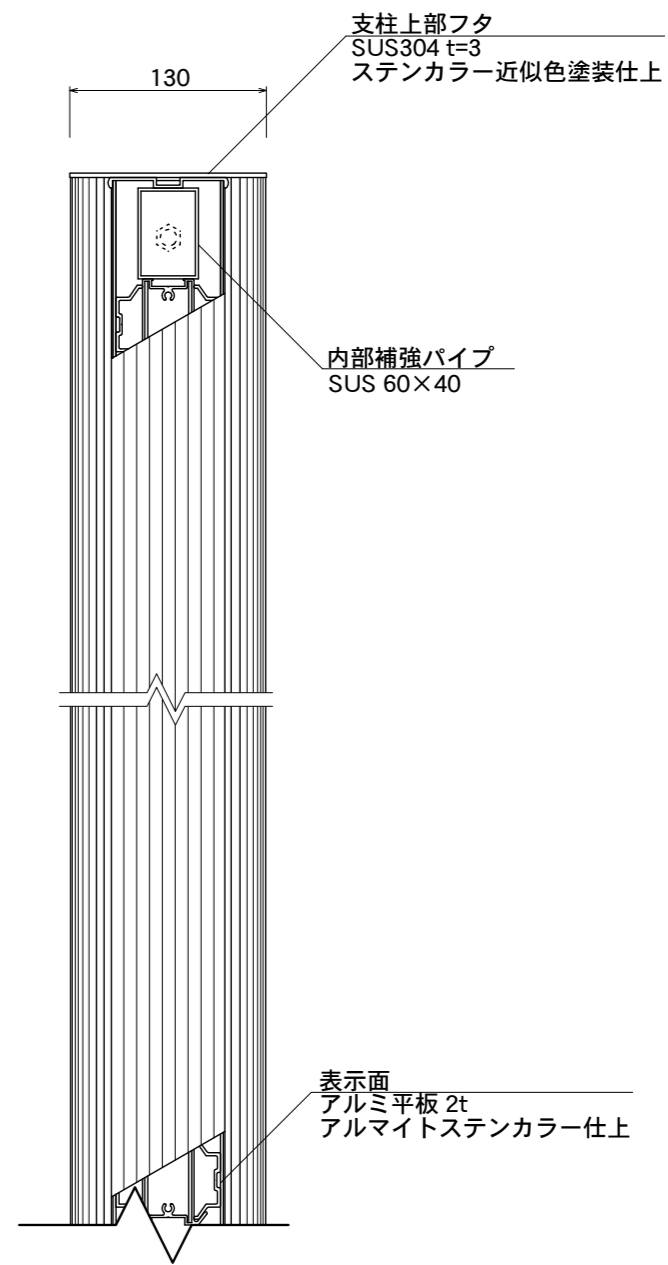
表示面フタ  
アルミ押出型材  
アルマイトステンカラー仕上



【正面図】



【角支柱】



支柱上部フタ  
SUS304 t=3  
ステンカラー近似色塗装仕上

内部補強パイプ  
SUS 60×40

表示面  
アルミ平板 2t  
アルマイトステンカラー仕上

【側断面図】

図面番号	図面名称	縮尺
No.	NEXT	1/30・1/5
	XC-9	設計年月日

承認	設計	担当

※ 角支柱には、上記のような  
ストライプは入りません。