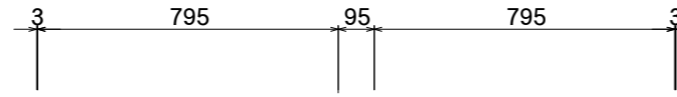
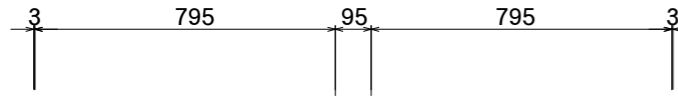
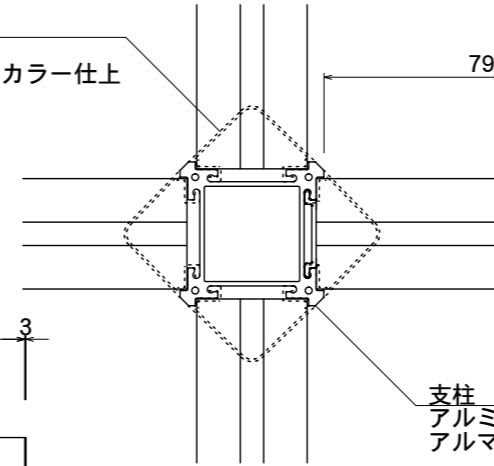


【平面図】



支柱カバー
アルミ押出形材
アルマイトステンカラー仕上

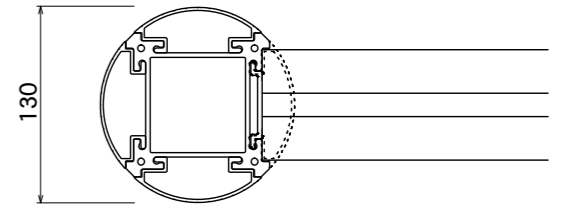
795



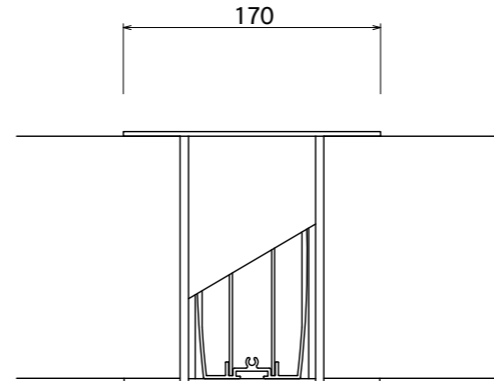
【角支柱】

支柱
アルミ押出形材
アルマイトステンカラー仕上

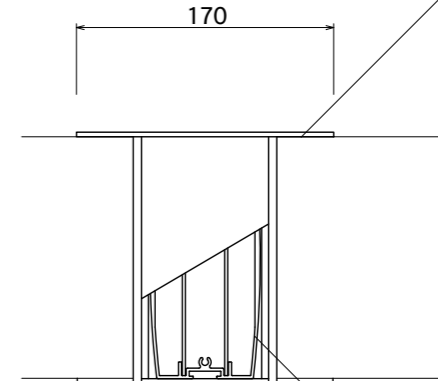
【平面図】



【丸支柱】



【正面図】



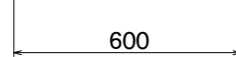
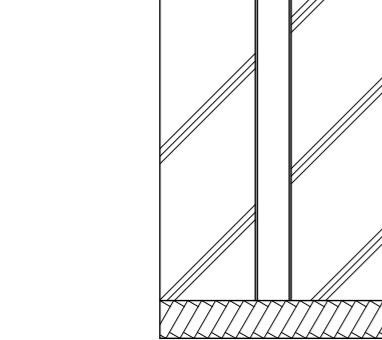
【側断面図】

支柱上部フタ
SUS304 t=3
ステンカラー近似色塗装仕上

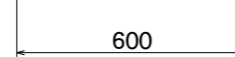
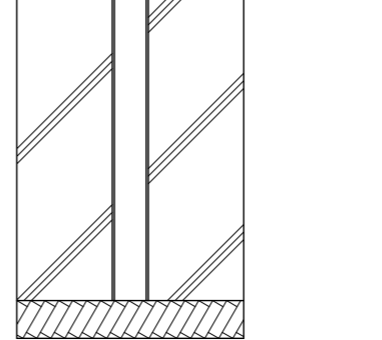
表示面
アルミ押出形材
アルマイトステンカラー仕上

支柱カバー
アルミ押出形材
アルマイトステンカラー仕上

GL



【正面図】



【側面図】

図面番号	図面名称	縮尺	承認	設計	担当
No.	NEXT	1/20・1/5			
	XG-4	設計年月日			