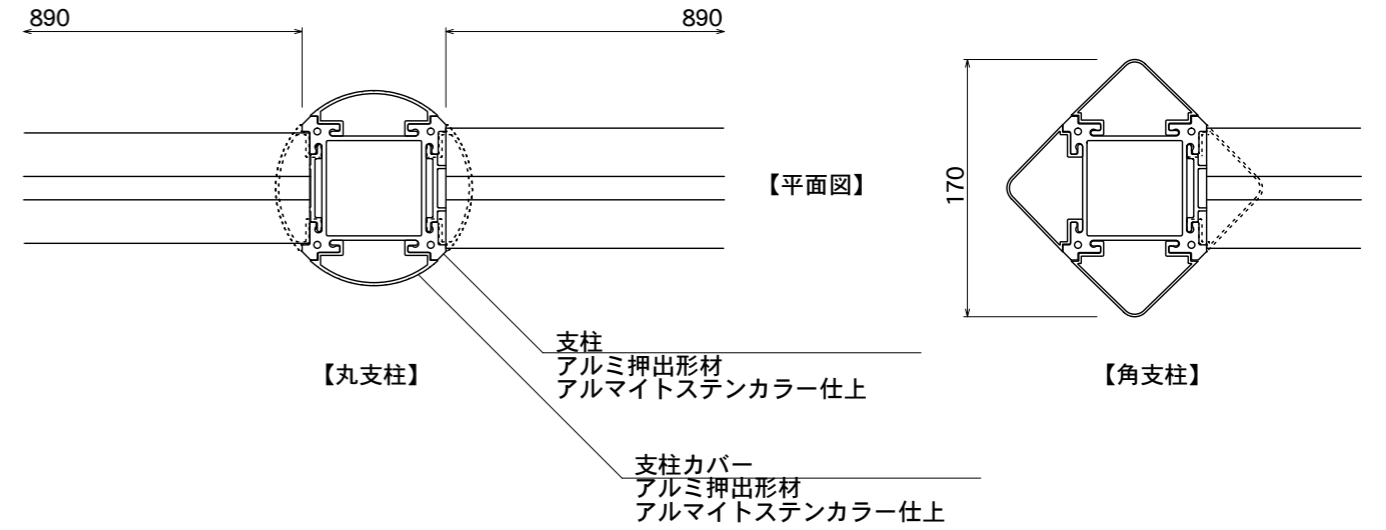


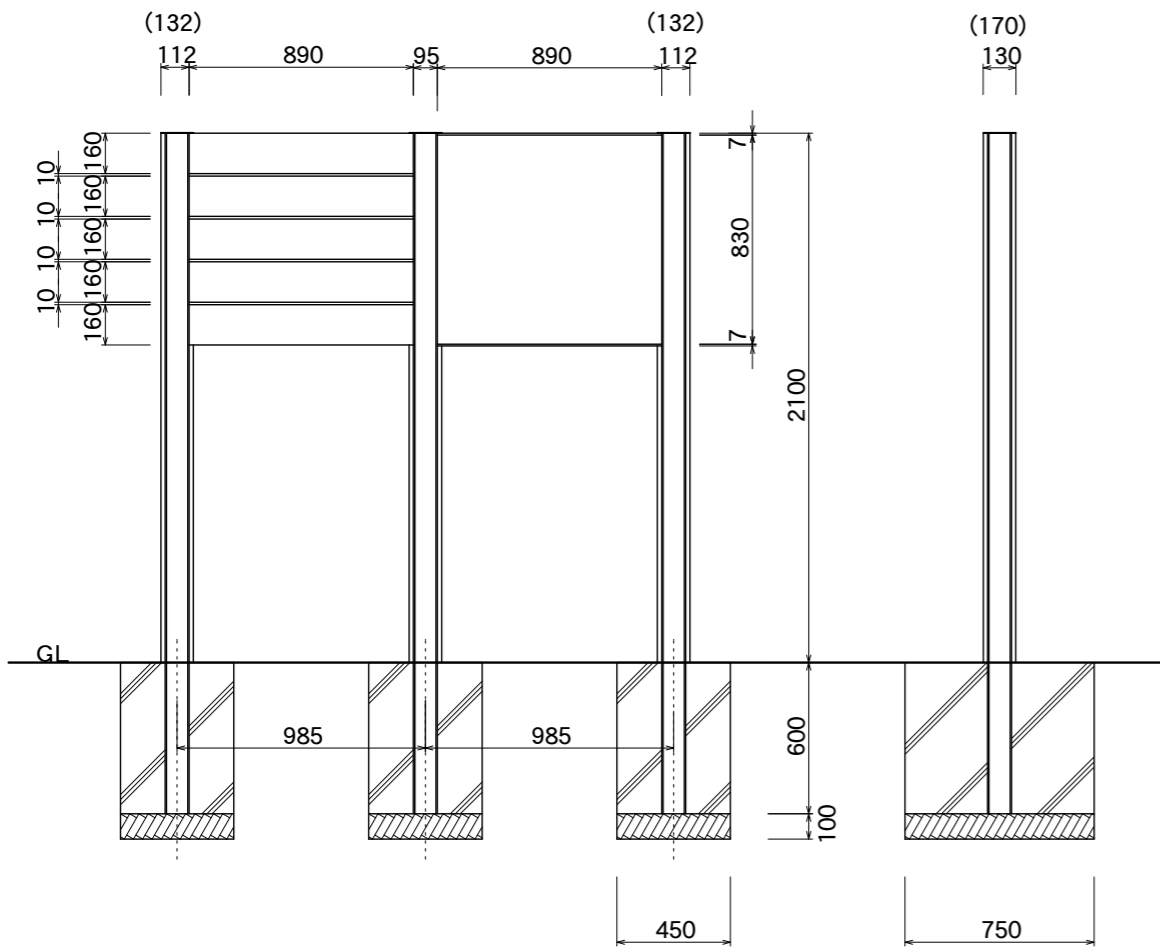
【平面図】



【丸支柱】

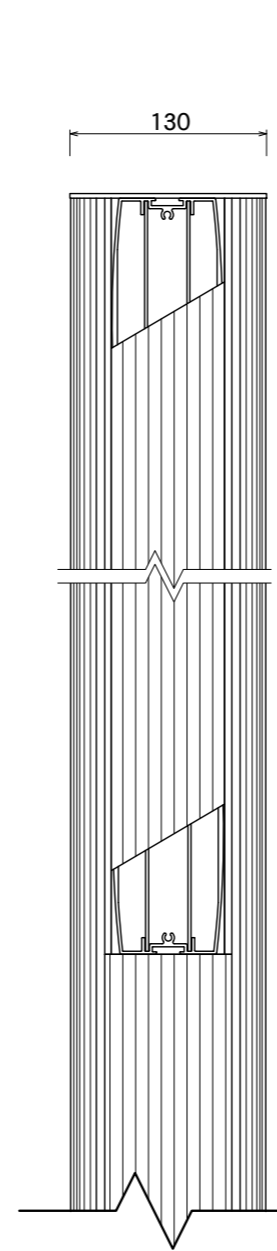
【平面図】

【角支柱】

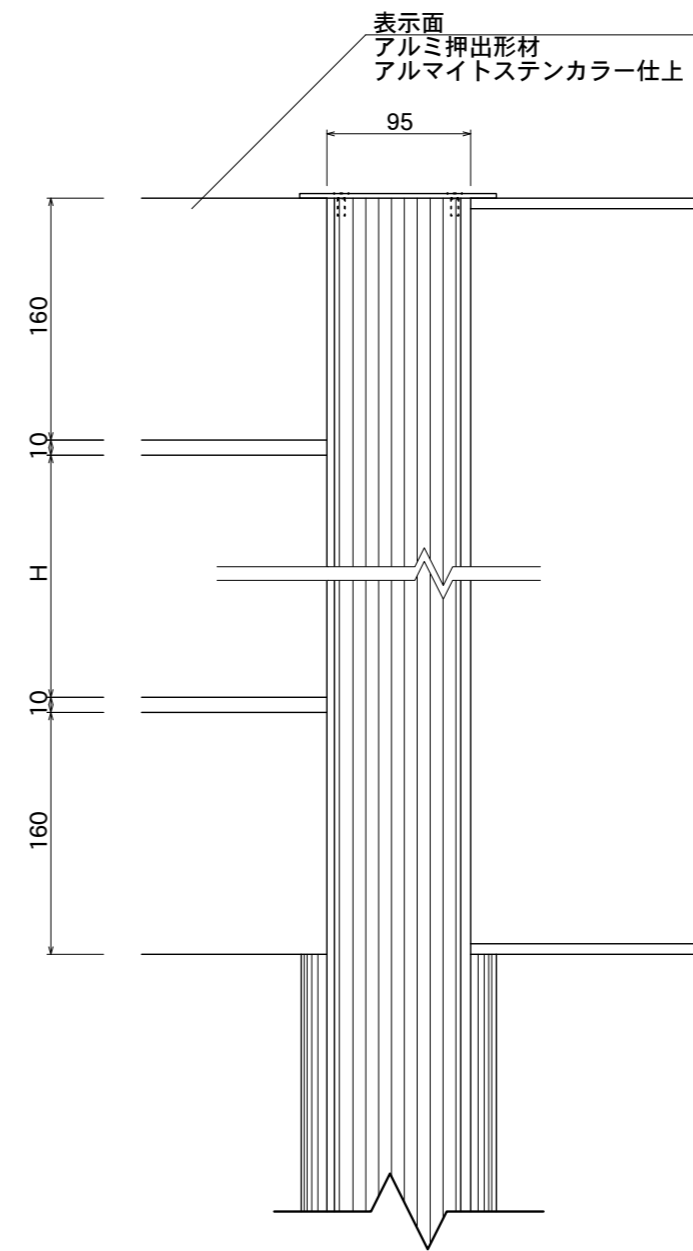


【正面図】

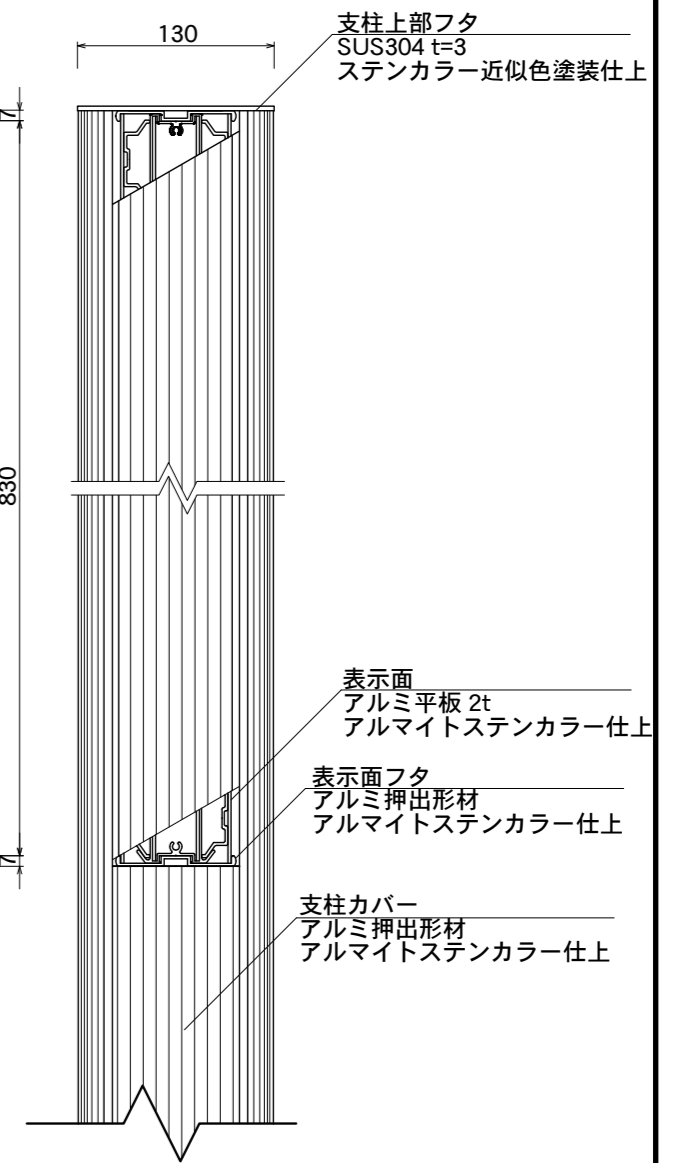
【側面図】



【側断面図】



【正面図】



【側断面図】

図面番号	図面名称	NEXT	縮尺	1/30・1/5
No.		XJ-3	設計年月日	

承認	設計	担当

※角支柱には、上記のようなストライプは入りません。