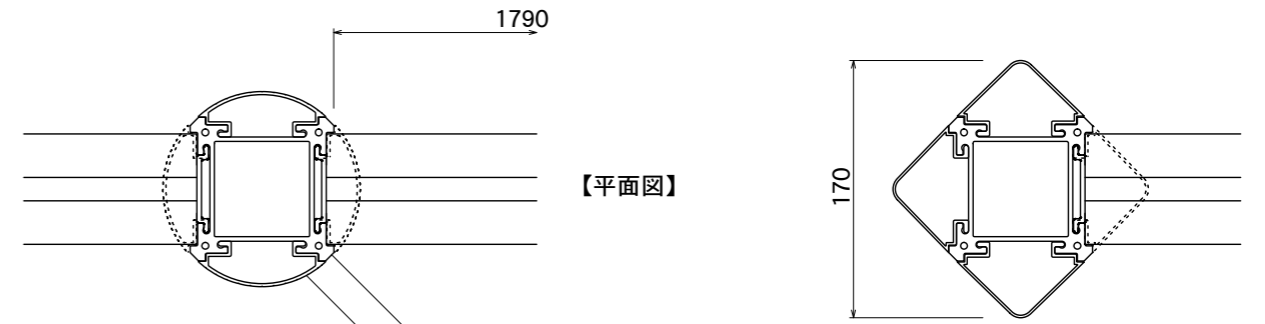


【平面図】

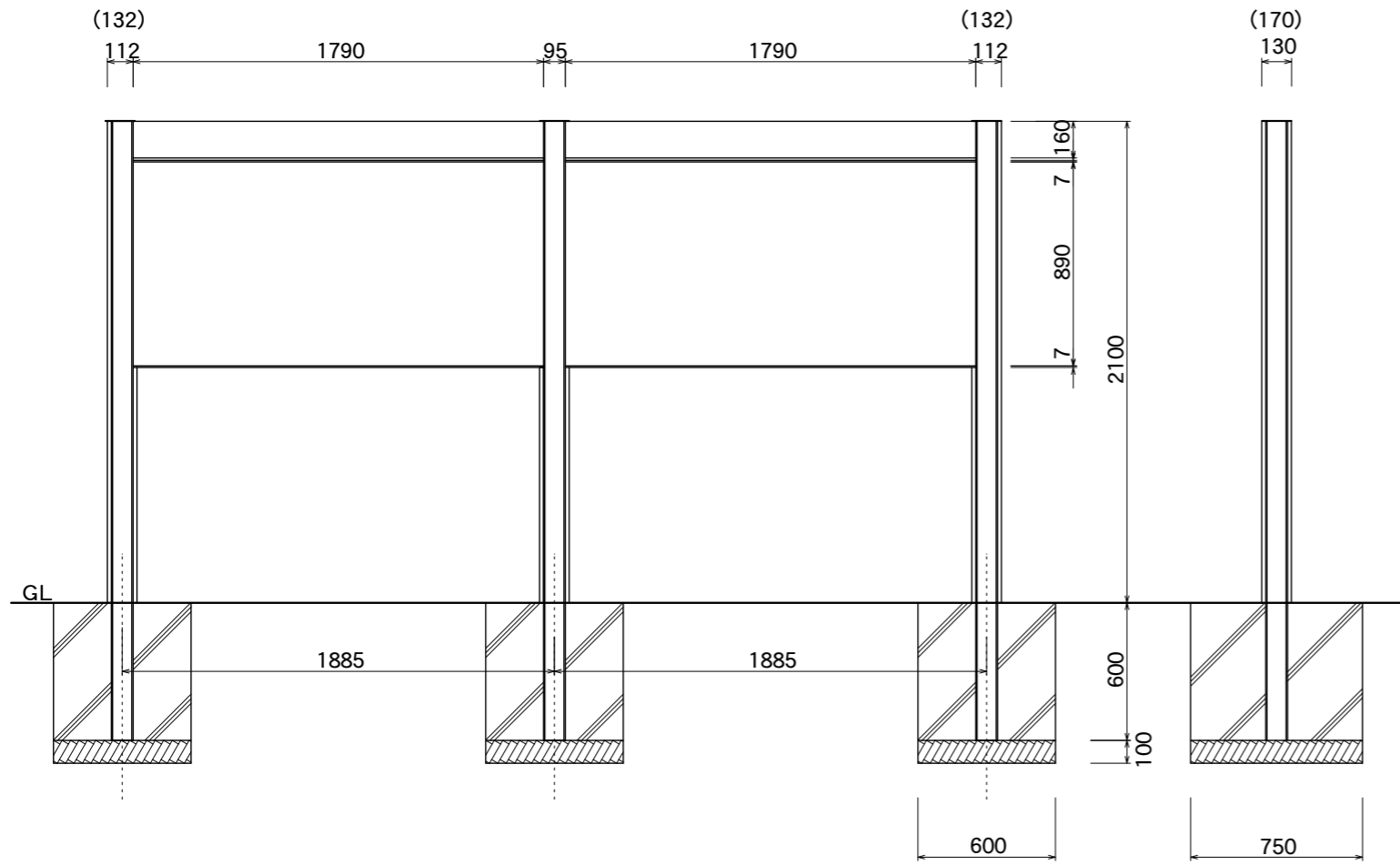


【丸支柱】

【角支柱】

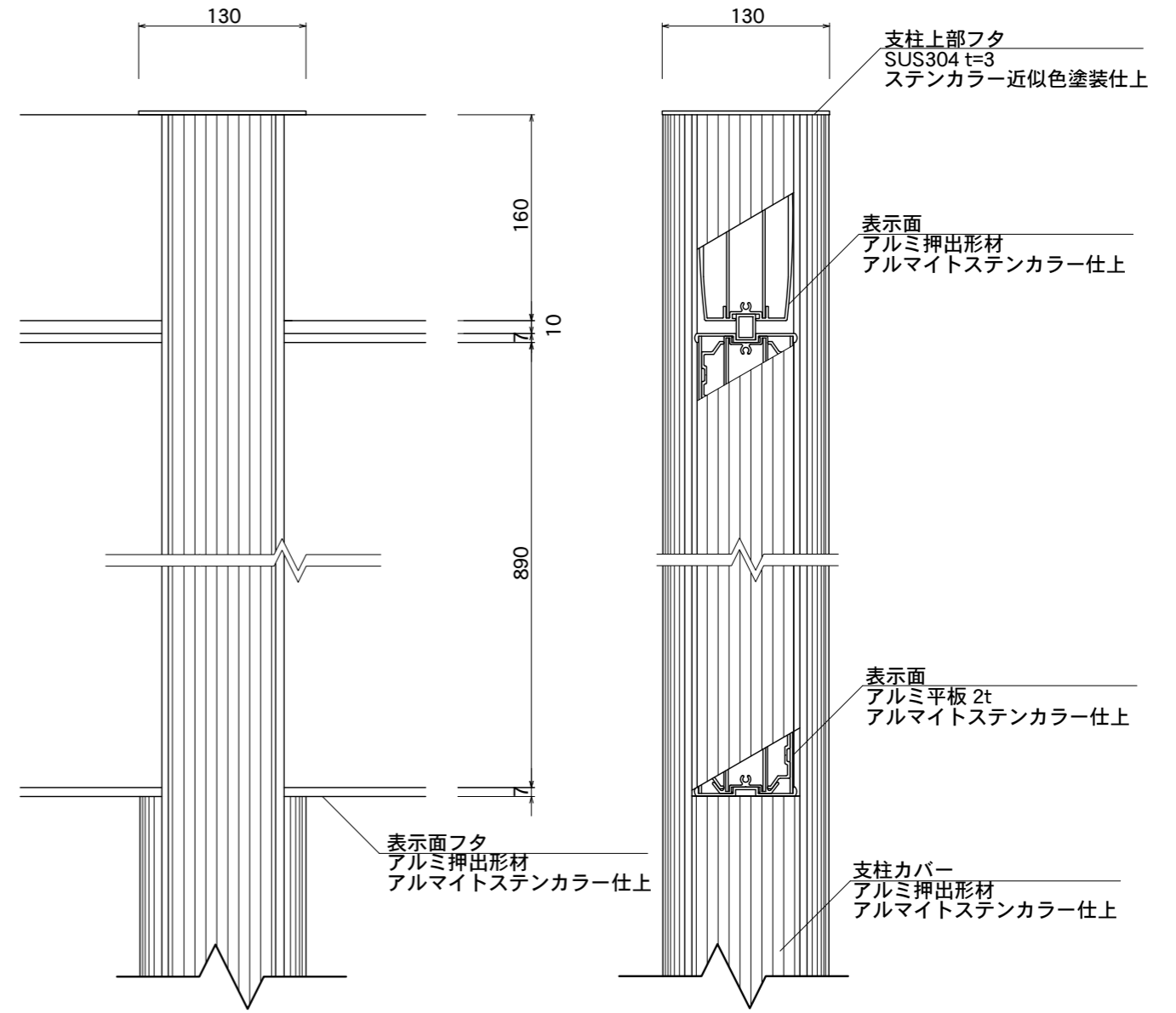
支柱
アルミ押出型材
アルマイトステンカラー仕上

支柱カバー
アルミ押出型材
アルマイトステンカラー仕上



【正面図】

【側面図】



【正面図】

【側断面図】

図面番号	図面名称	NEXT	縮尺	1/30・1/5	承認	設計	担当
No.		XJ-4	設計年月日				

※ 角支柱には、上記のようなストライプは入りません。