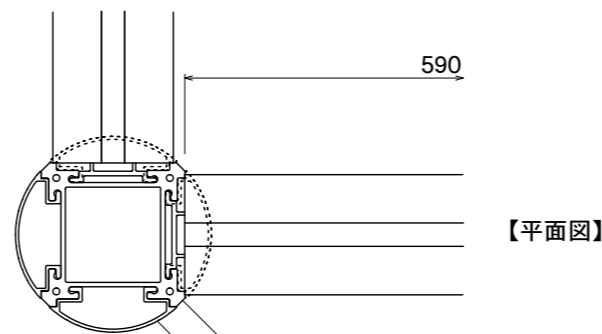


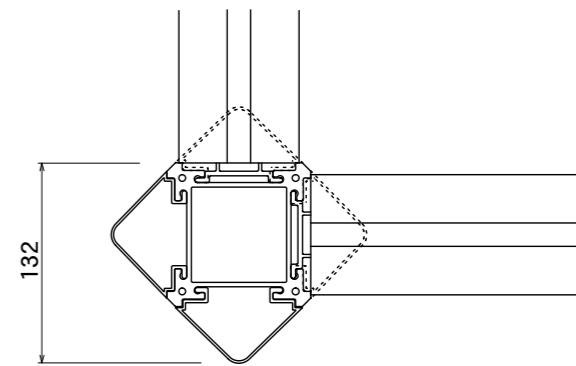
【平面図】



【丸支柱】

支柱
アルミ押出型材
アルマイトステンカラー仕上

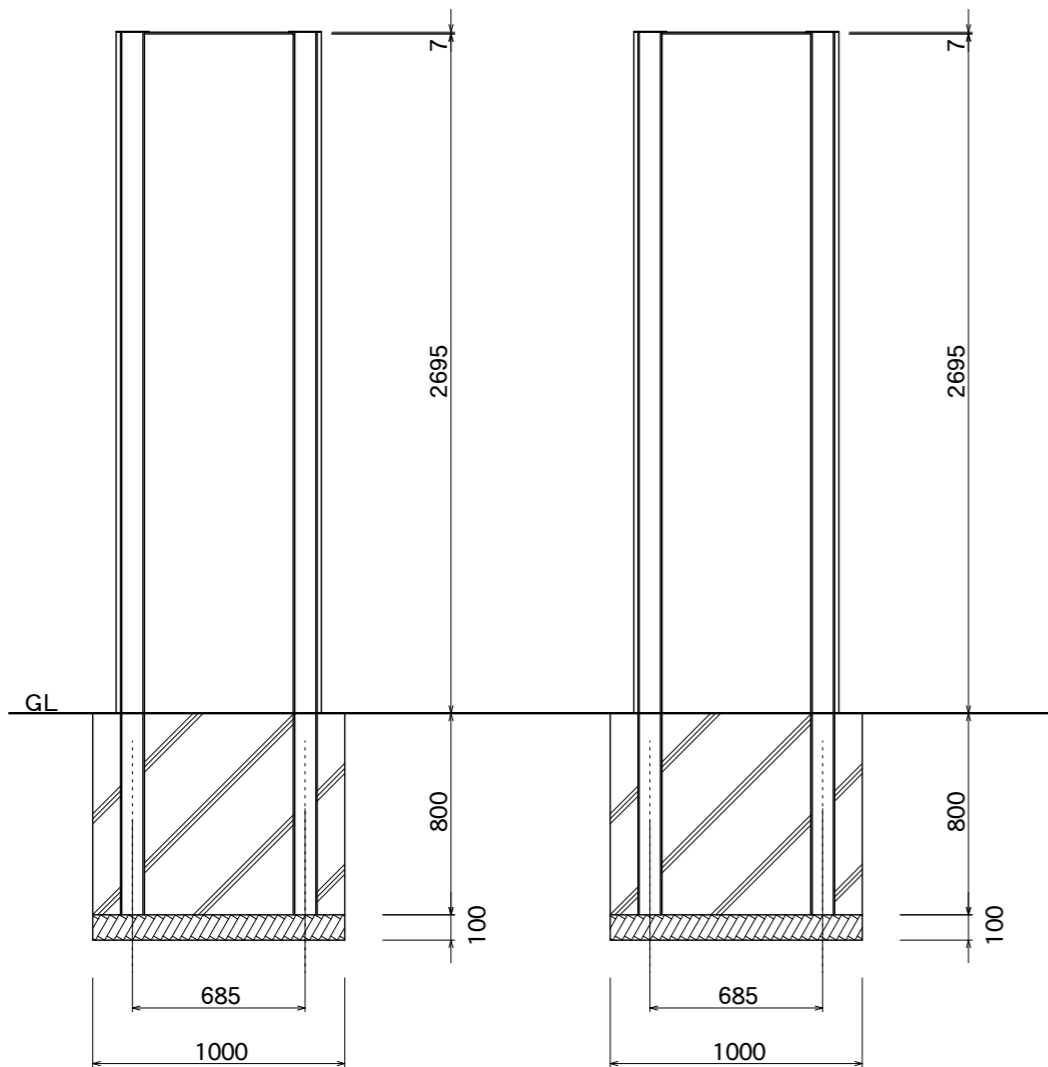
支柱カバー
アルミ押出型材
アルマイトステンカラー仕上



【角支柱】

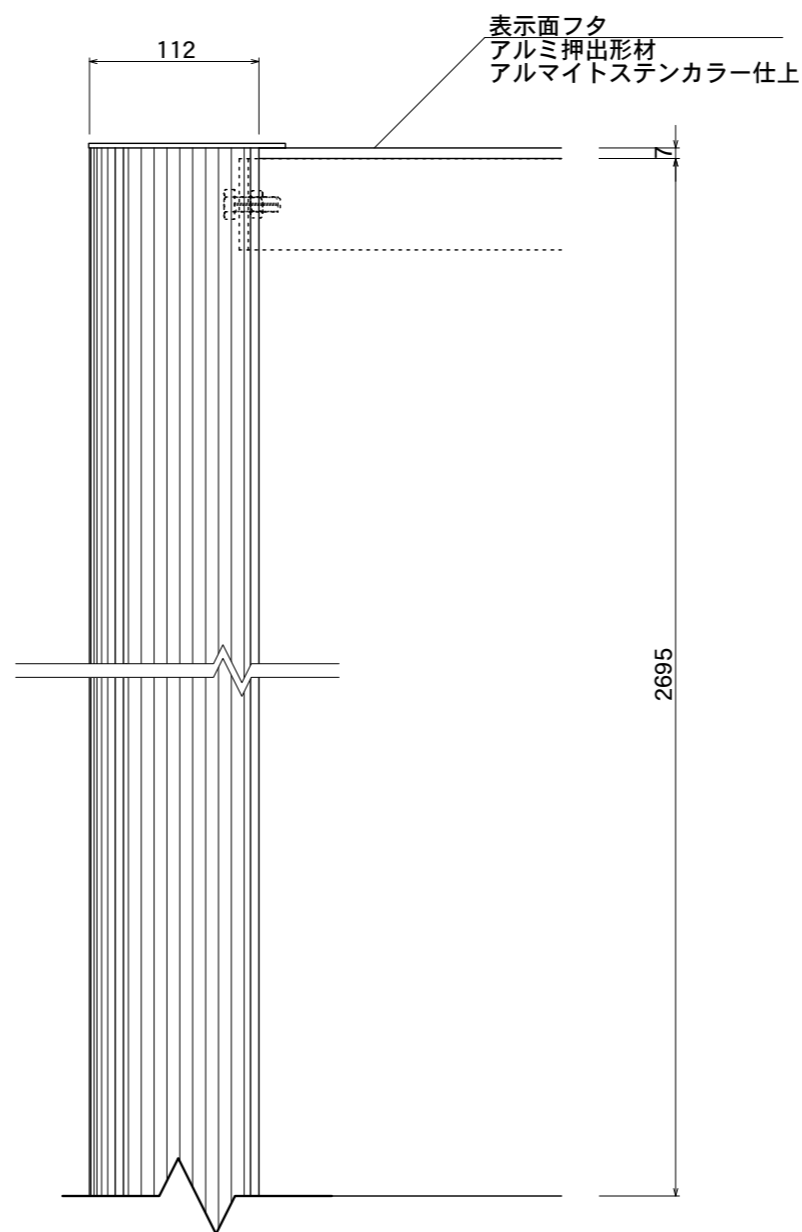
(132) 112 590 112

(132) 112 590 112



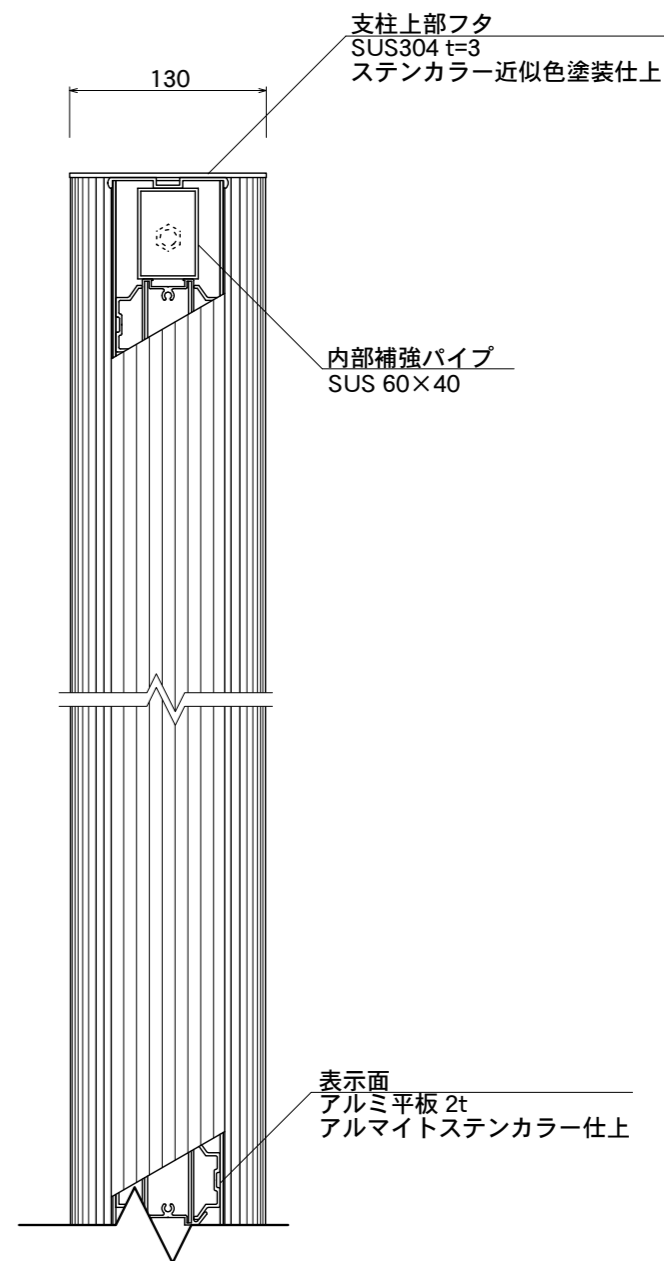
【正面図】

【側面図】



【正面図】

表示面フタ
アルミ押出型材
アルマイトステンカラー仕上



【側断面図】

支柱上部フタ
SUS304 t=3
ステンカラー近似色塗装仕上

内部補強パイプ
SUS 60×40

表示面
アルミ平板 2t
アルマイトステンカラー仕上

図面番号	図面名称	NEXT	縮尺	1/30・1/5
No.		XS-5	設計年月日	

承認	設計	担当

※ 角支柱には、上記のようなストライプは入りません。