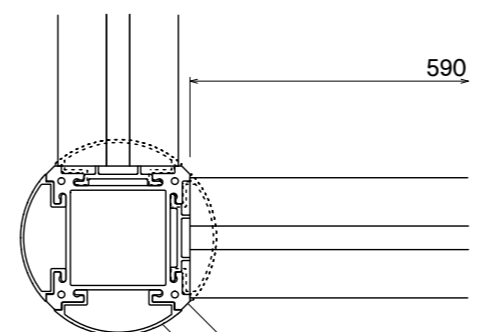
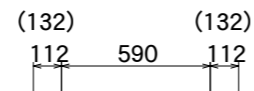
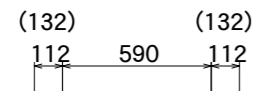
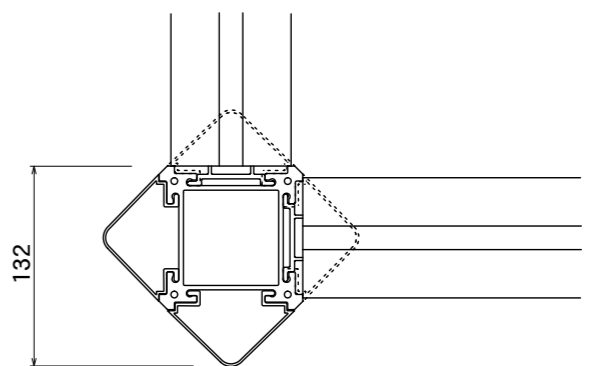


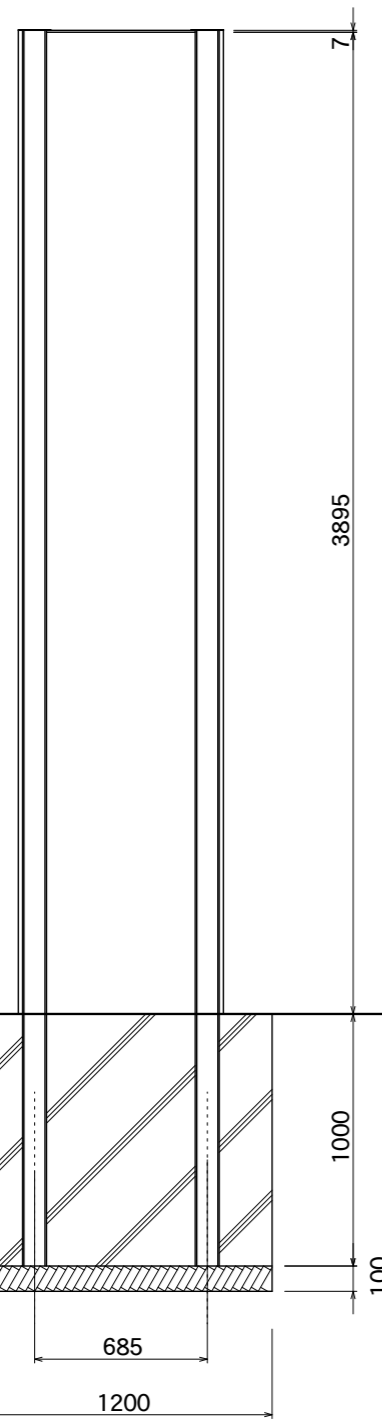
【平面図】



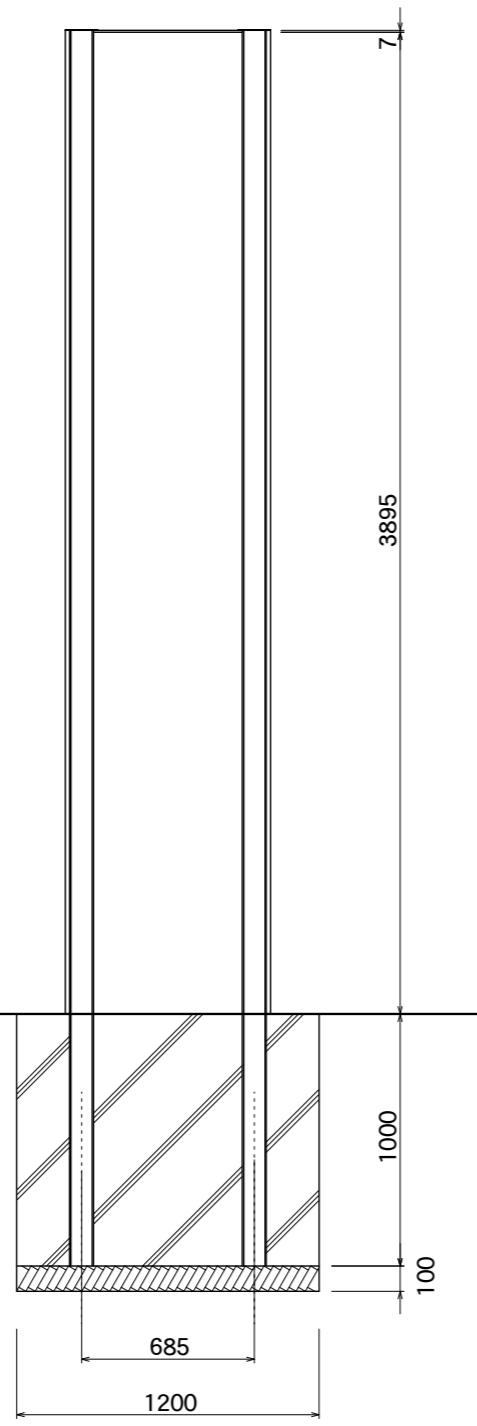
【平面図】



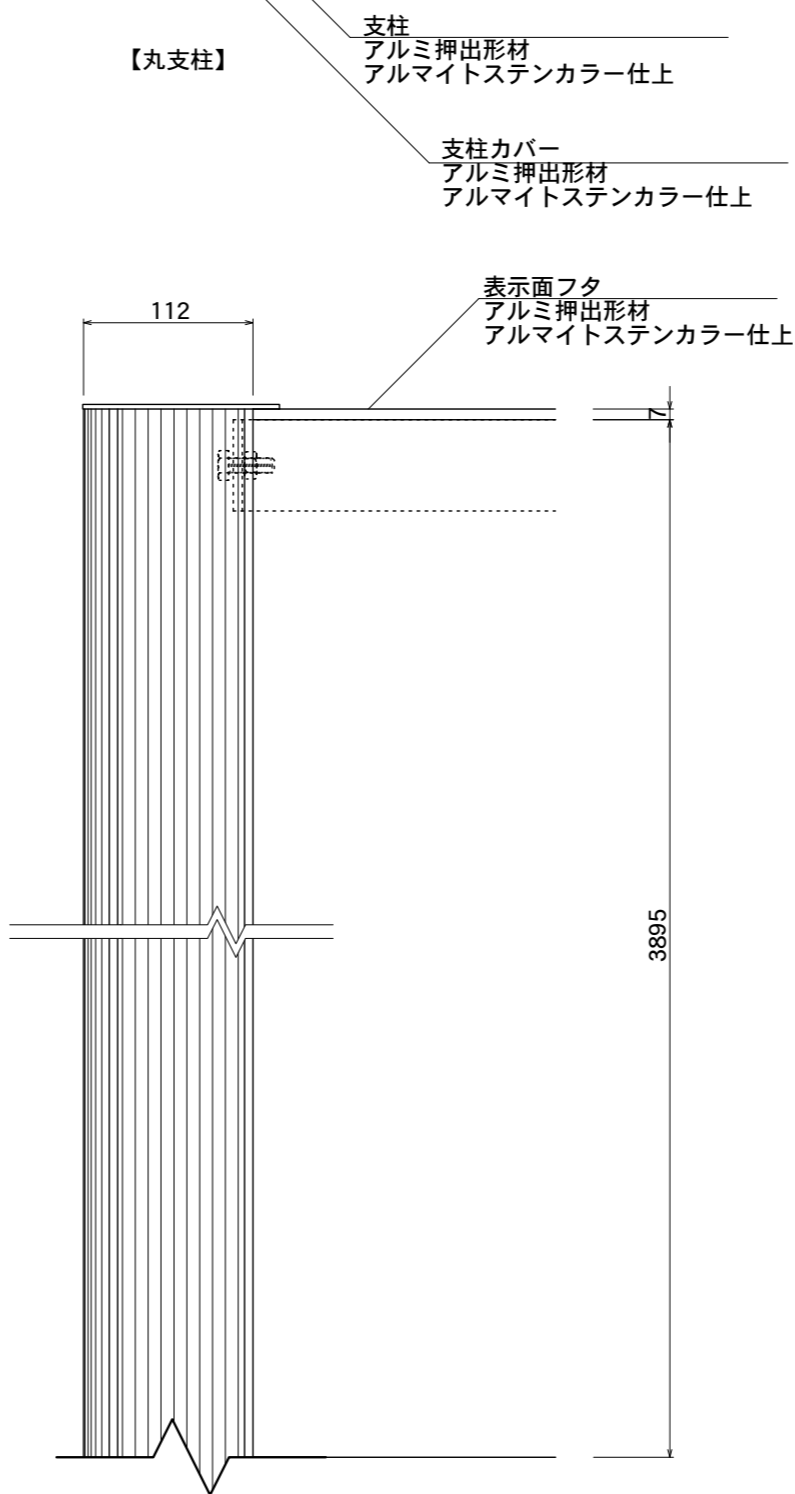
【角支柱】



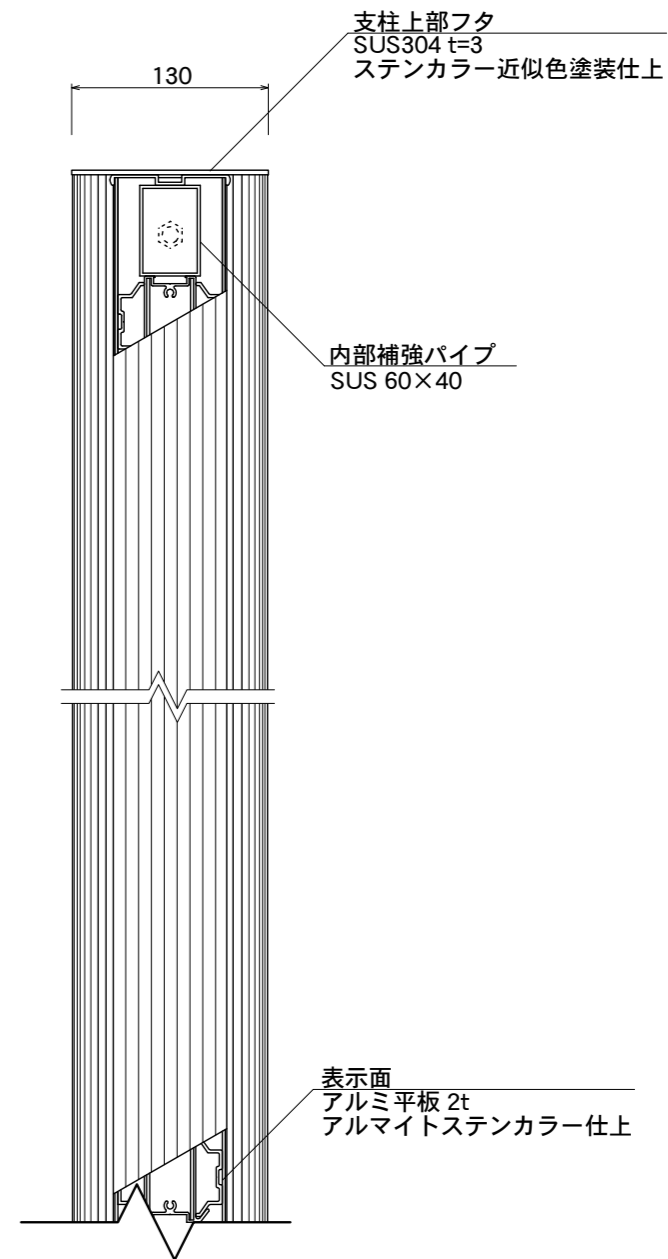
【正面図】



【側面図】



【正面図】



【側断面図】

支柱
アルミ押出型材
アルマイトステンカラー仕上

支柱カバー
アルミ押出型材
アルマイトステンカラー仕上

表示面フタ
アルミ押出型材
アルマイトステンカラー仕上

支柱上部フタ
SUS304 t=3
ステンカラー近似色塗装仕上

内部補強パイプ
SUS 60×40

表示面
アルミ平板 2t
アルマイトステンカラー仕上

図面番号	図面名称	NEXT	縮尺	1/30・1/5	承認	設計	担当
No.		XS-7	設計年月日				

※ 角支柱には、上記のようなストライプは入りません。