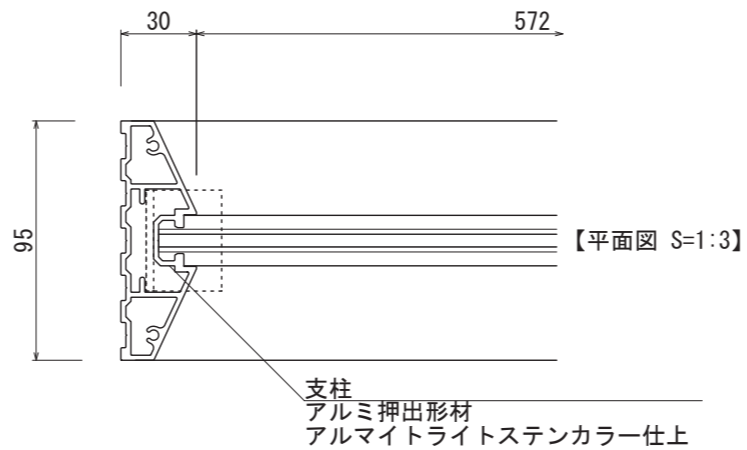
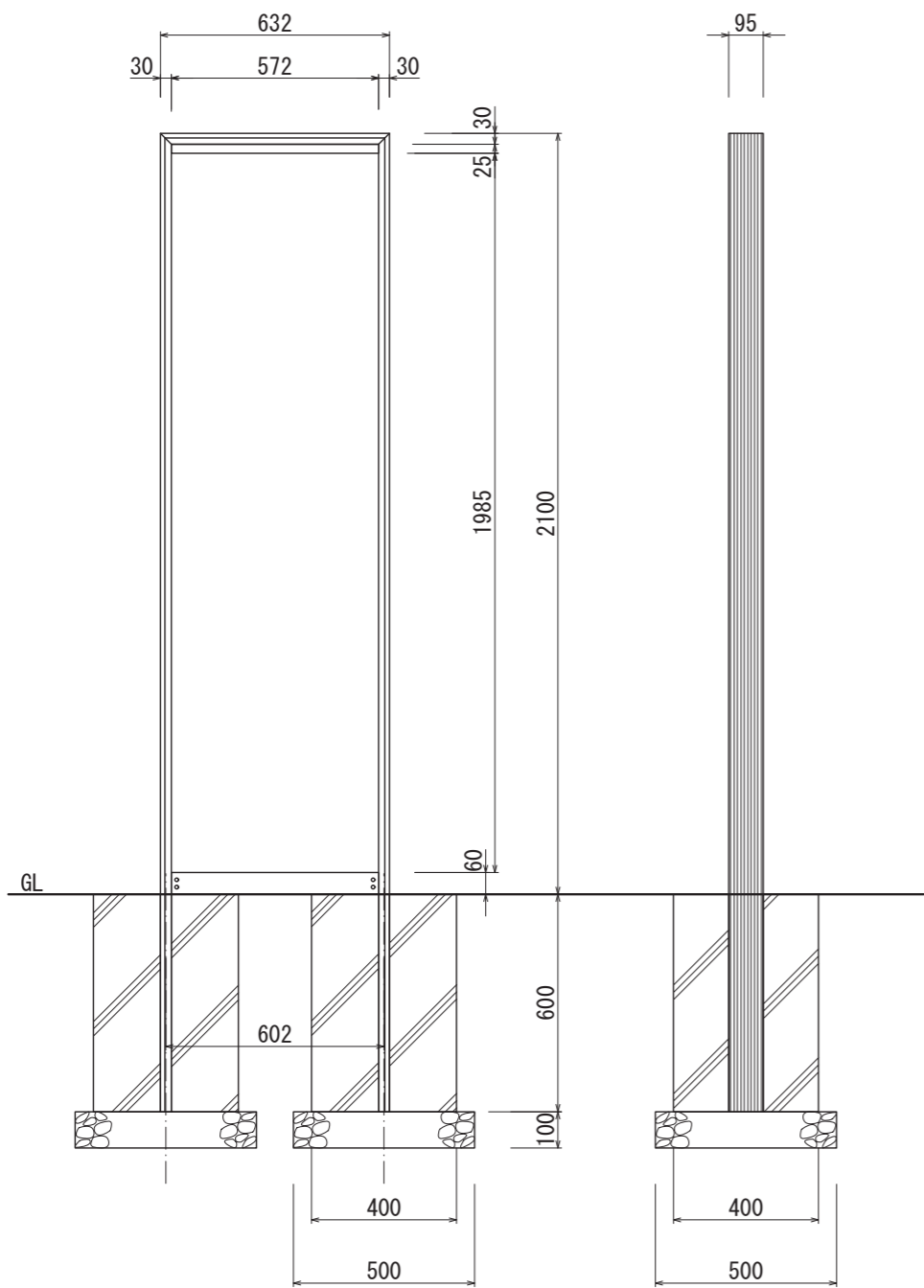


【平面図 S=1:20】



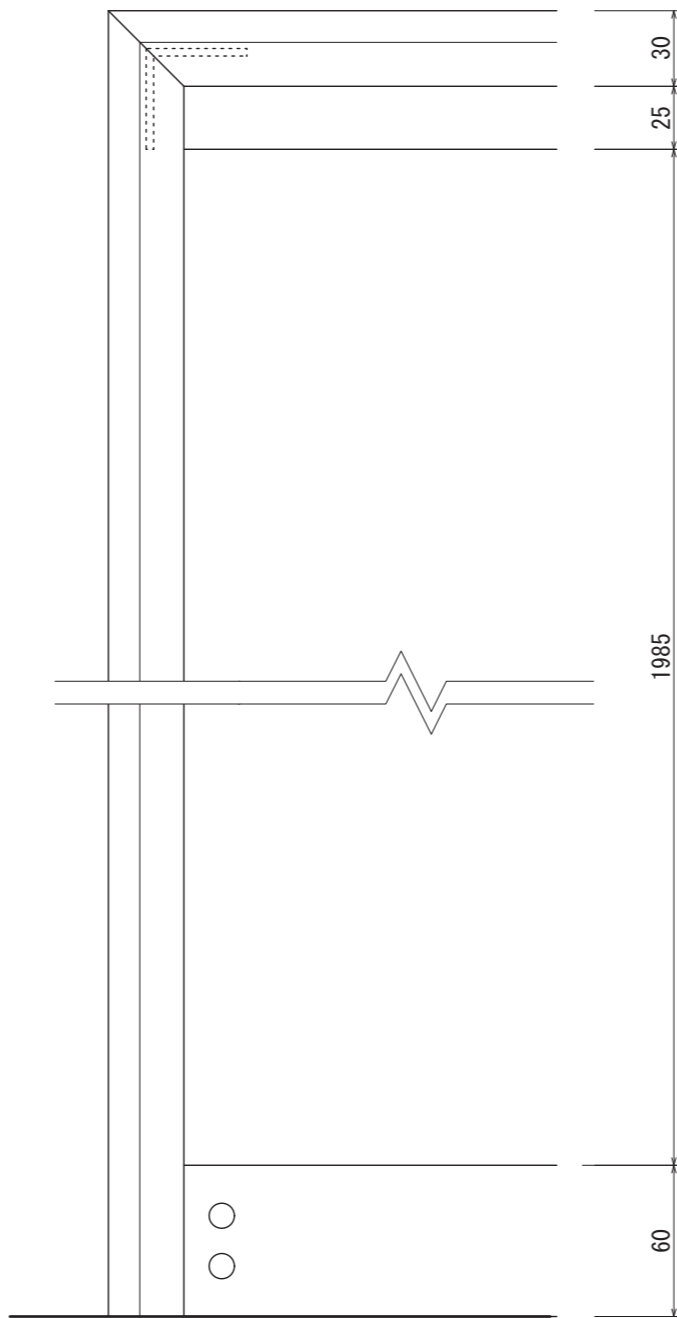
【平面図 S=1:3】

支柱  
アルミ押出型材  
アルマイトライトステンカラー仕上

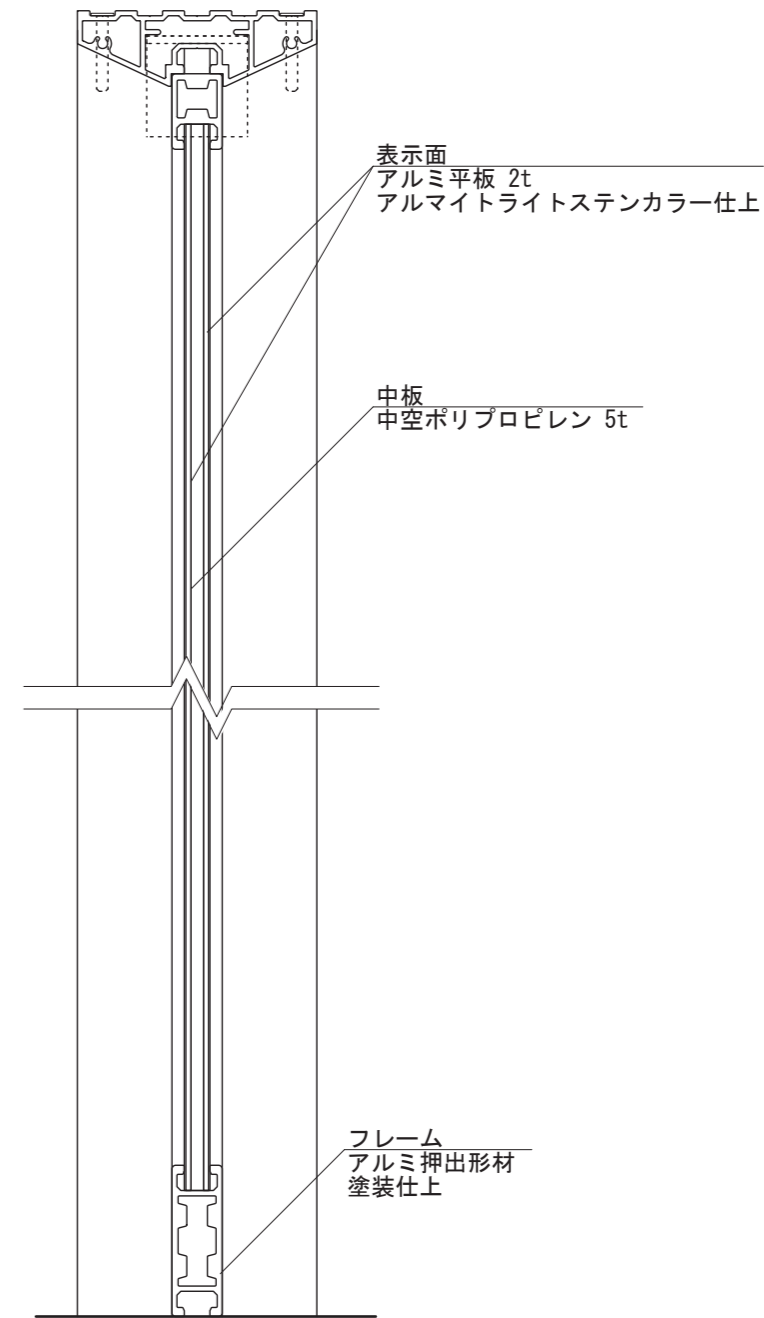


【正面図 S=1:20】

【側面図 S=1:20】



【正面図 S=1:3】



【側面図 S=1:3】

表示面  
アルミ平板 2t  
アルマイトライトステンカラー仕上

中板  
中空ポリプロピレン 5t

フレーム  
アルミ押出型材  
塗装仕上

図面番号 No.	図面名称	パークレー	設計年月日	承認	設計	担当	設計基準
		BX-6021					