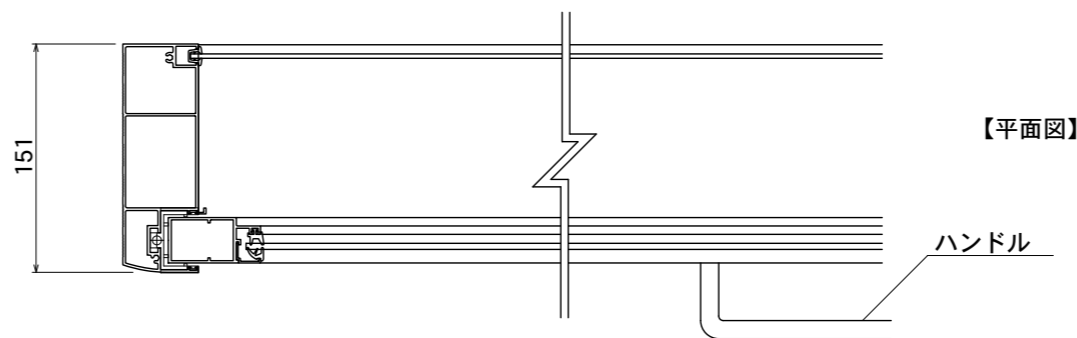
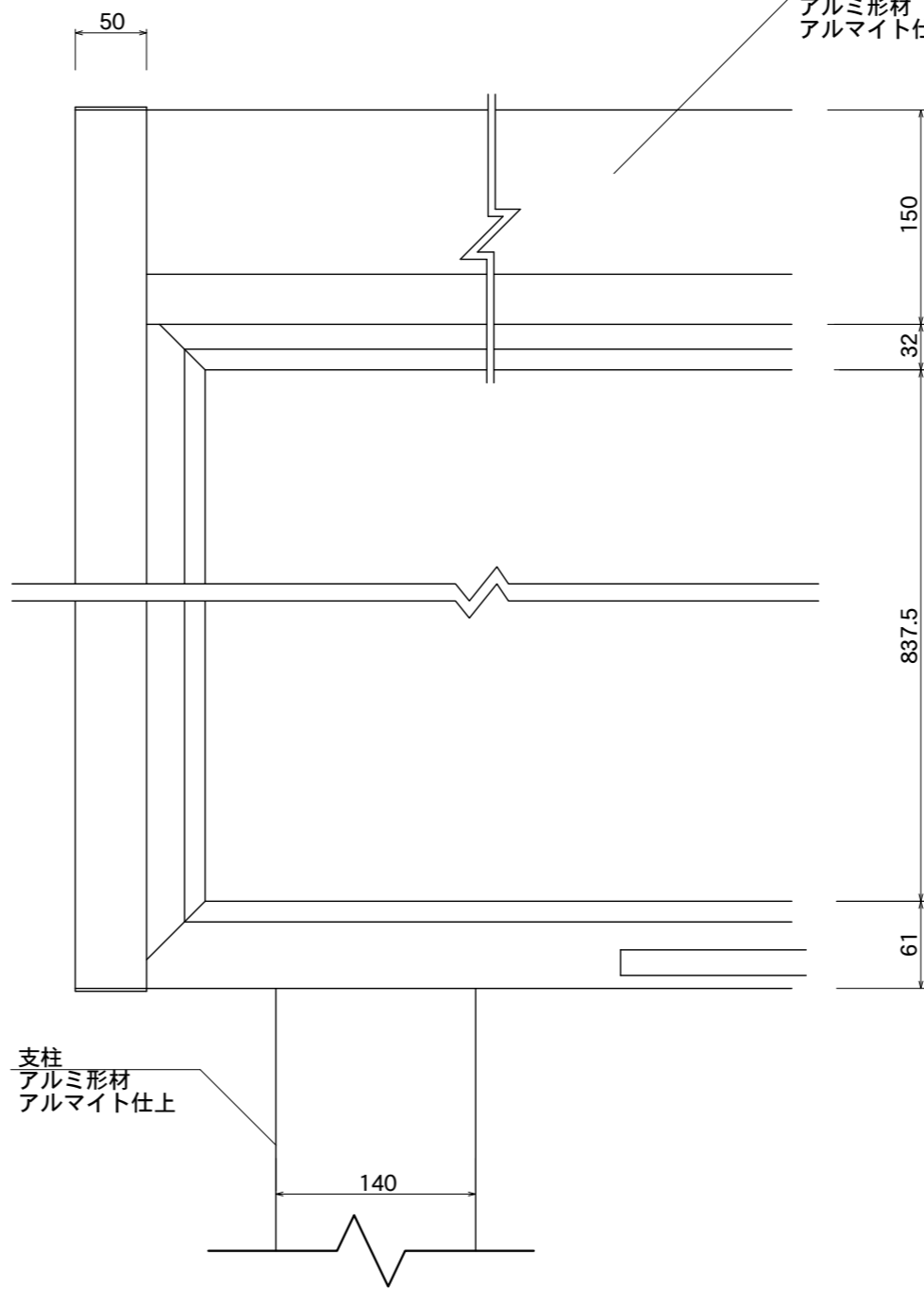


【正面図】

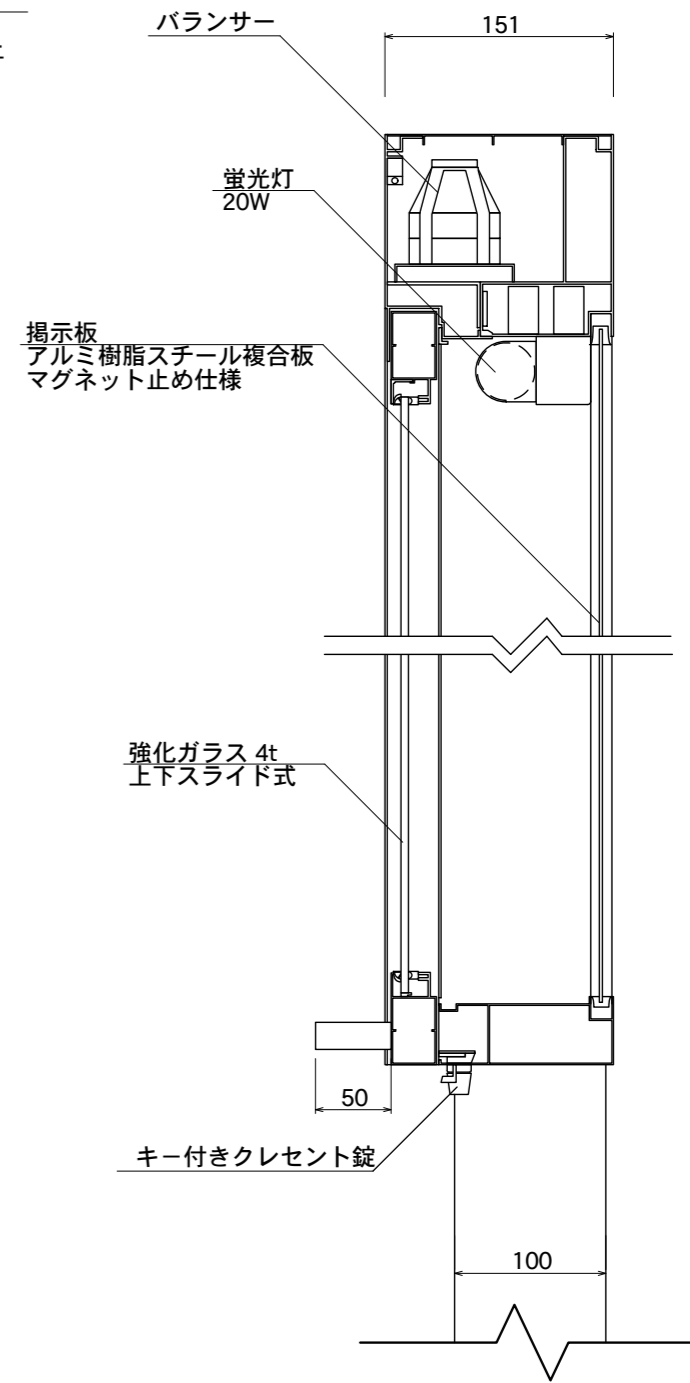
【側面図】



【平面図】



【正面図】



【断面図】

図面番号	図面名称	縮尺	承認	設計	担当
No.	AGL-1210	1/30・1/5			
		設計年月日			