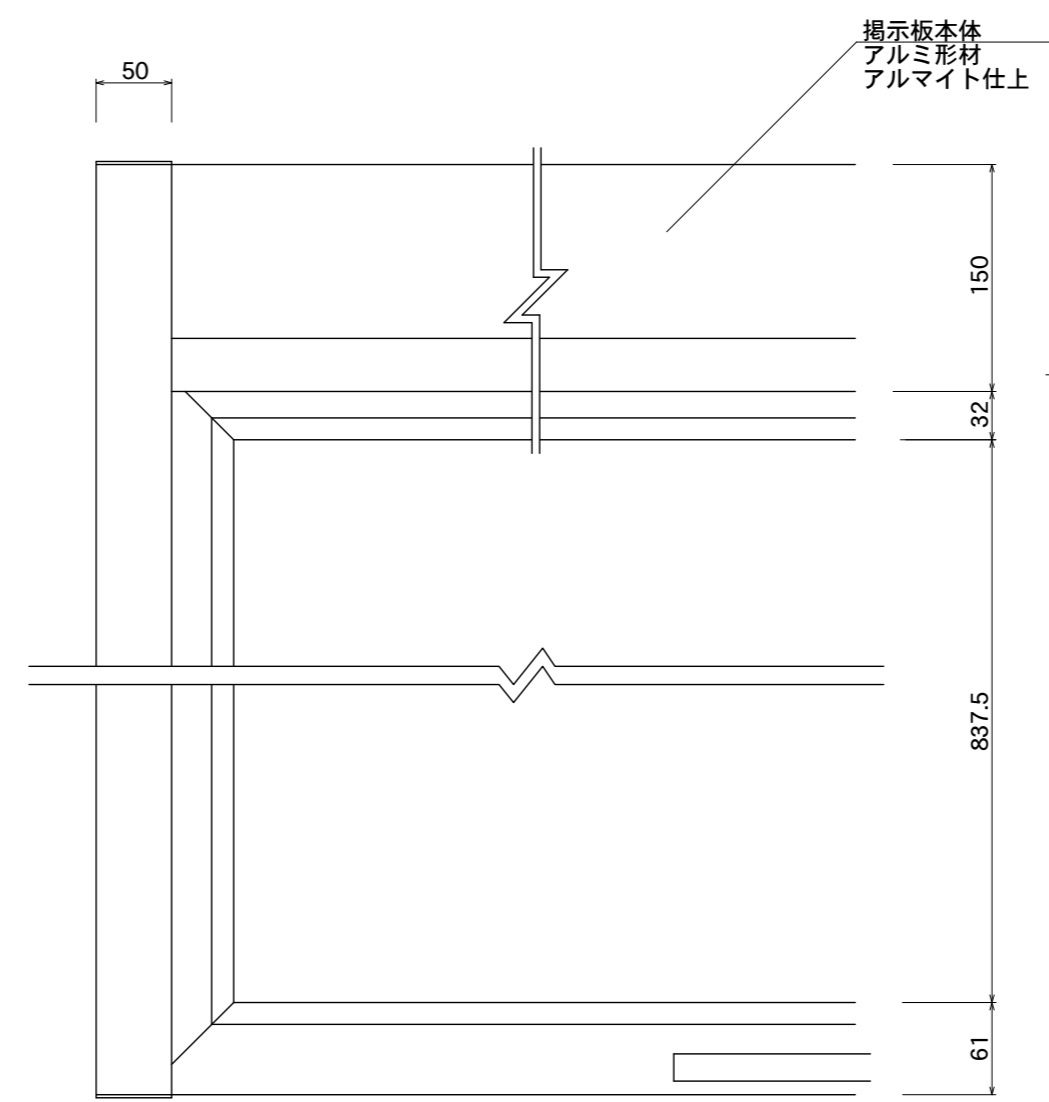
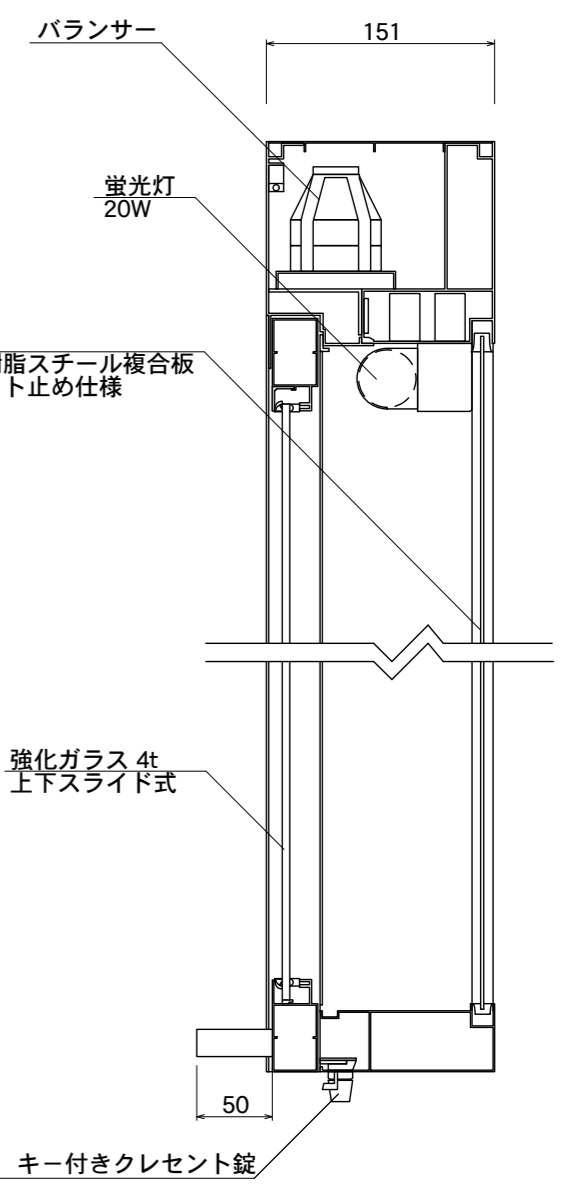


【正面図】

【側面図】



【正面図】



【断面図】

図面番号	図面名称	AGLW	縮尺	1/20・1/5	承認	設計	担当
No.		AGL-1510W	設計年月日				