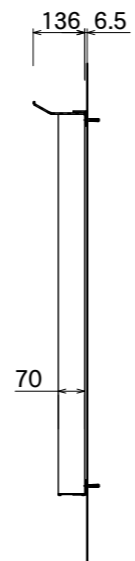
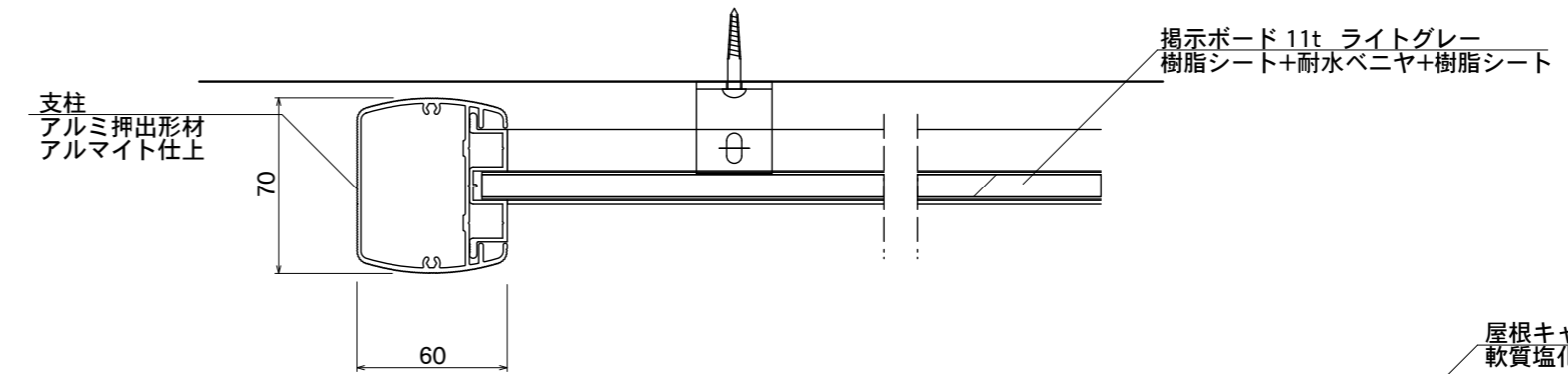
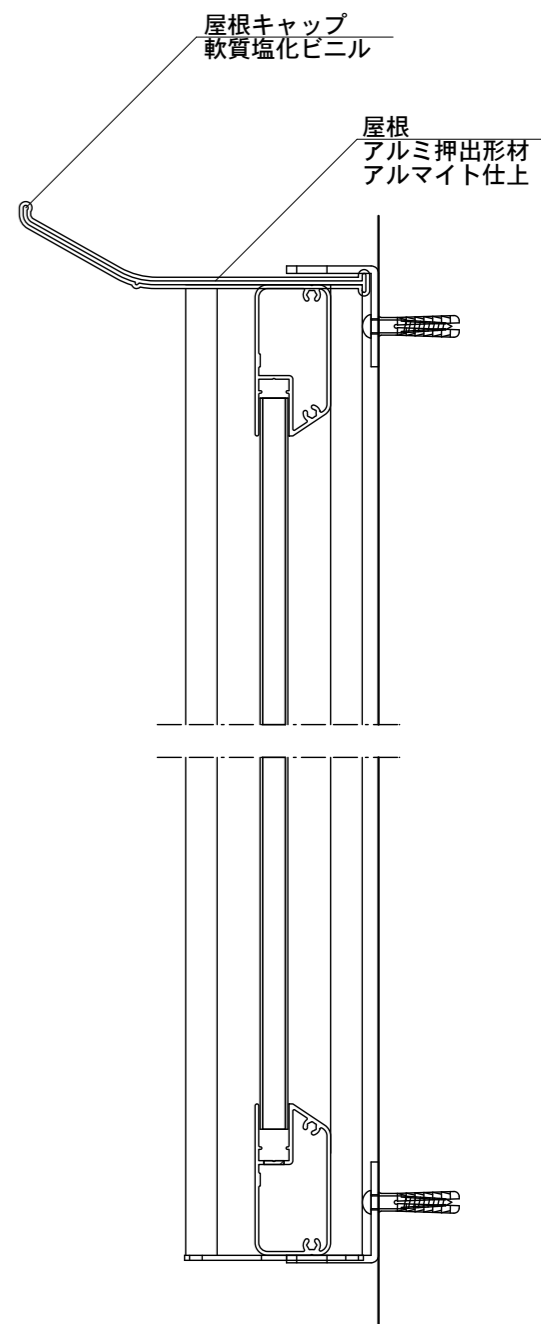
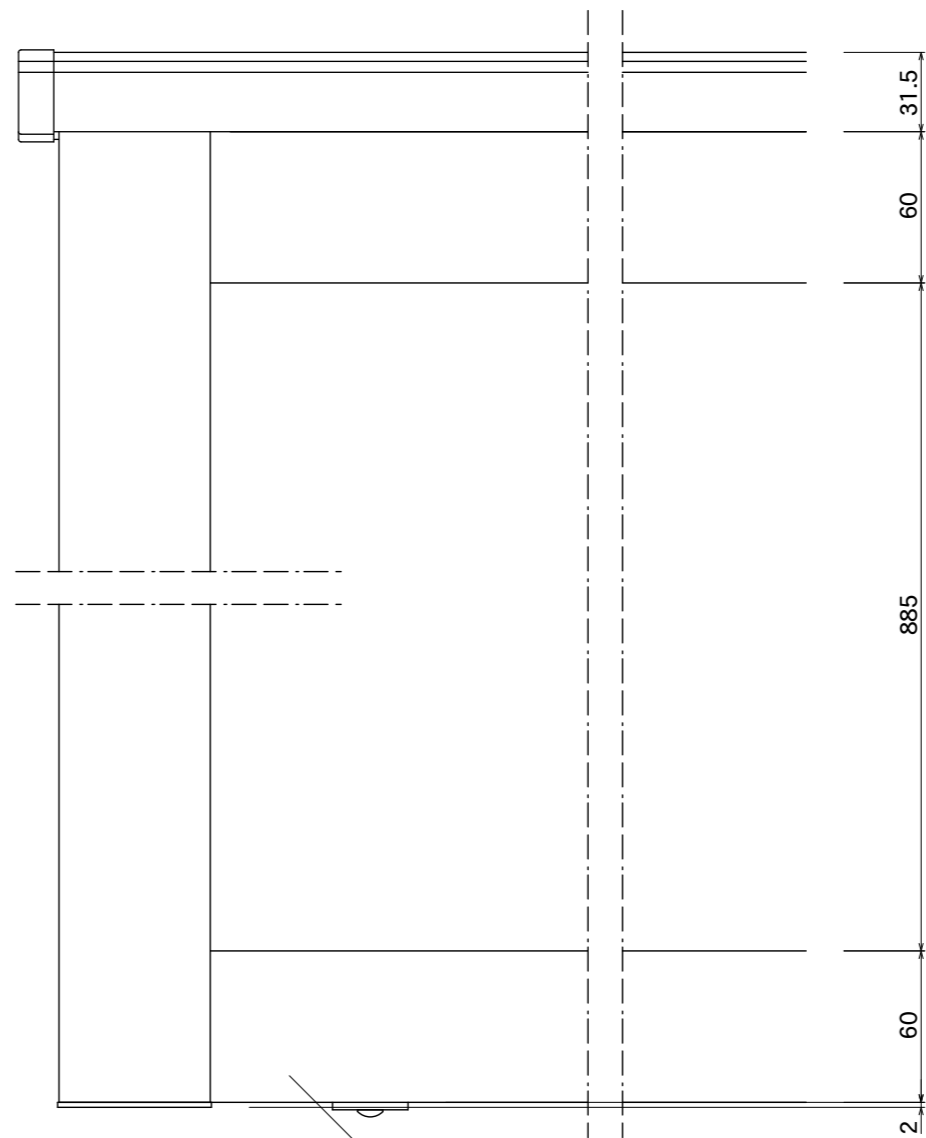


【正面図】



【側面図】



本体  
アルミ押出型材  
アルマイト仕上

図面番号	図面名称	縮尺	承認	設計	担当
No.	SBD-1810/ 壁付	1/20・1/3			
		設計年月日			