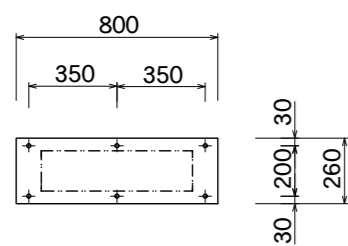
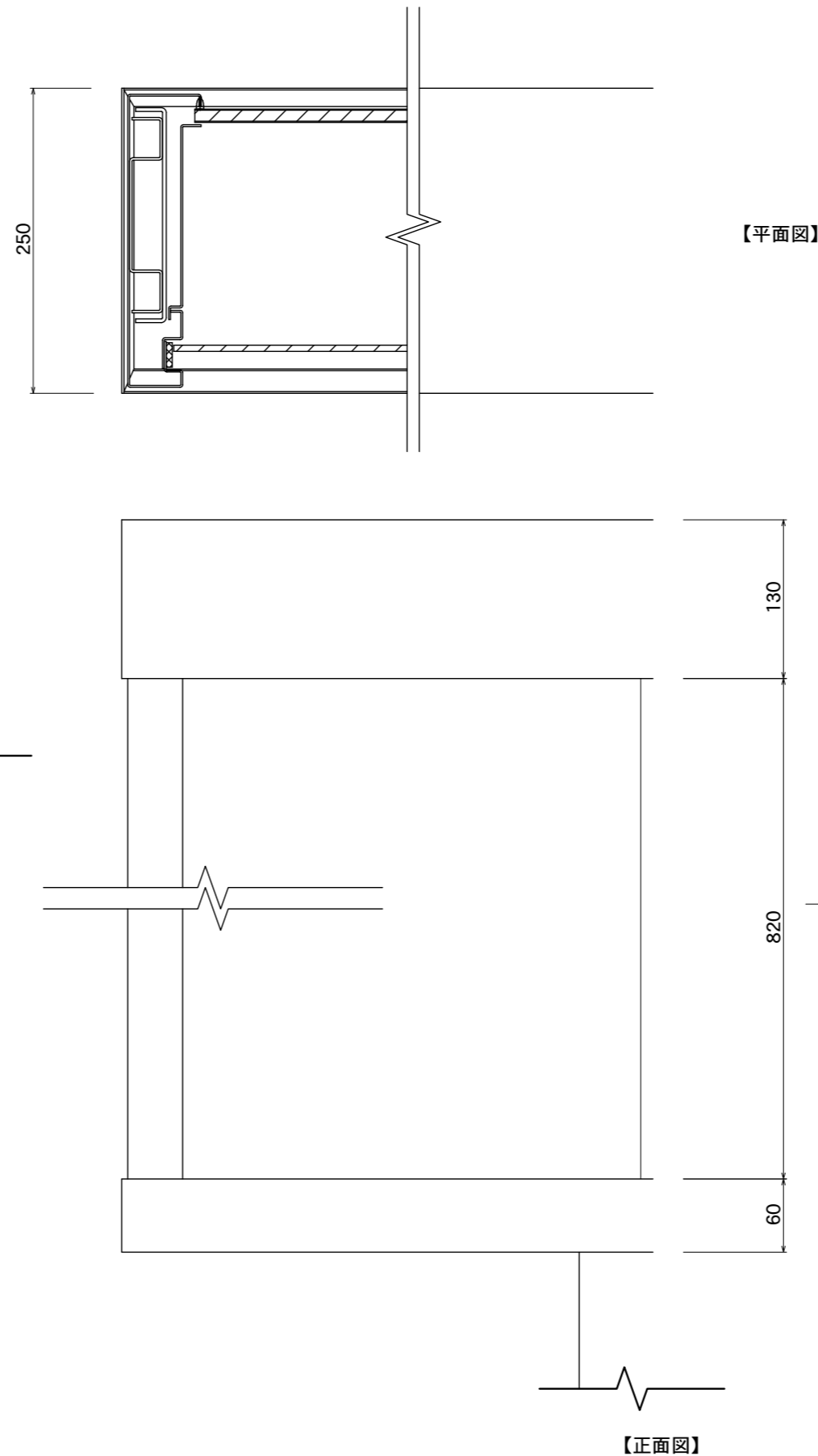


【正面図】

【側面図】

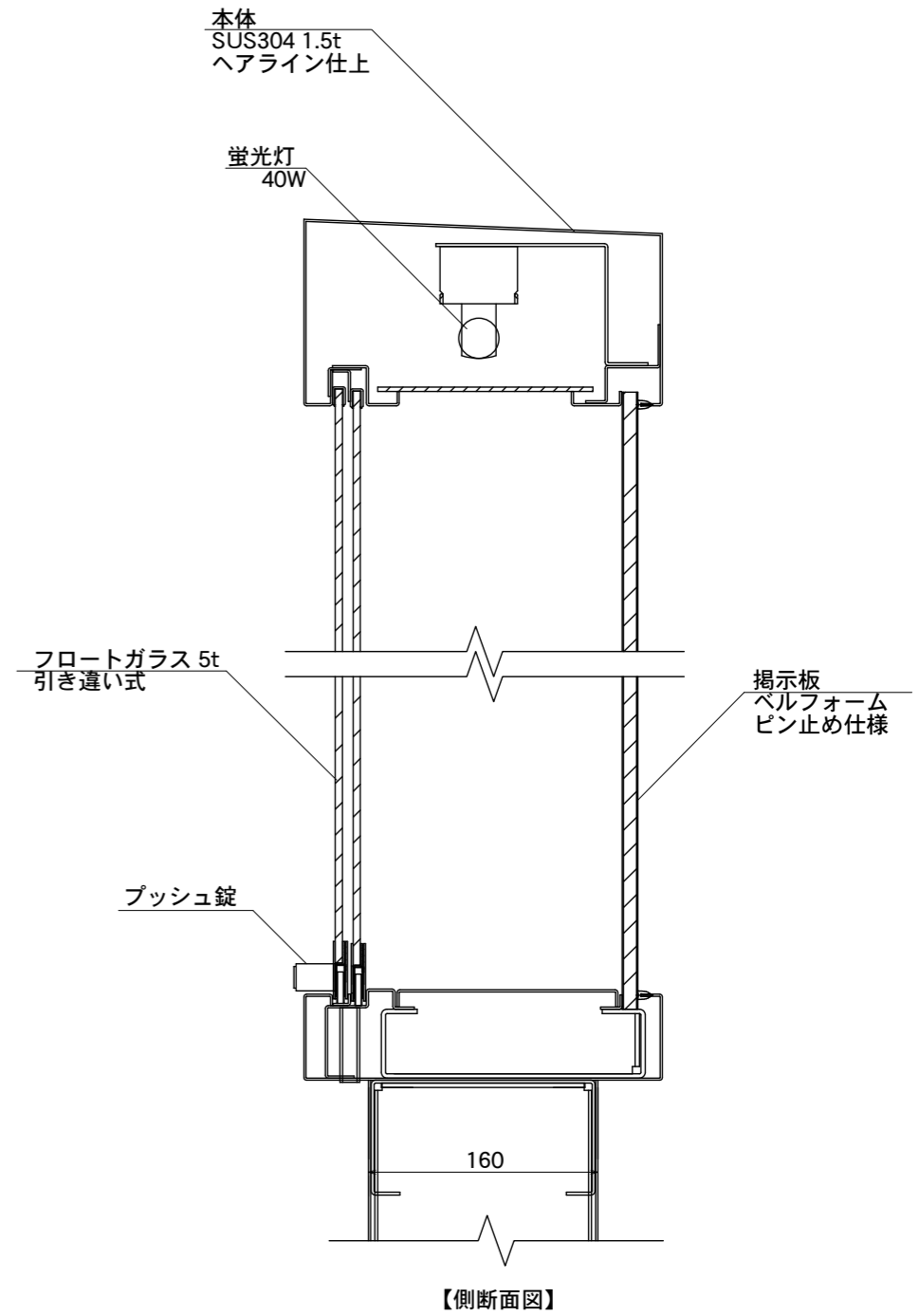


【ベースプレート図】



【平面図】

【正面図】



【側断面図】

図面番号	図面名称	PKS-3	縮尺	1/30・1/5	承認	設計	担当
No.		PKS3-1810	設計年月日				