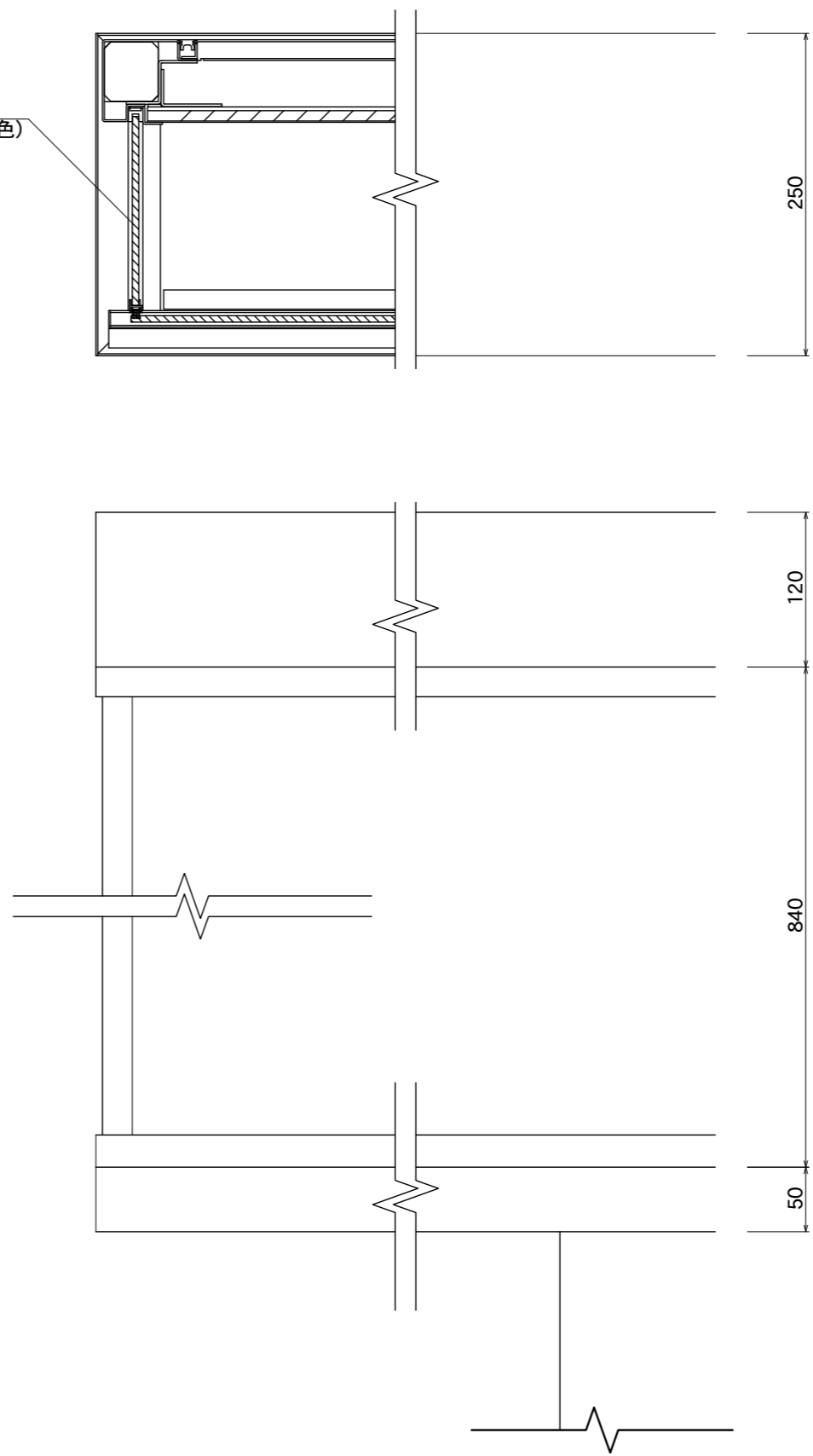
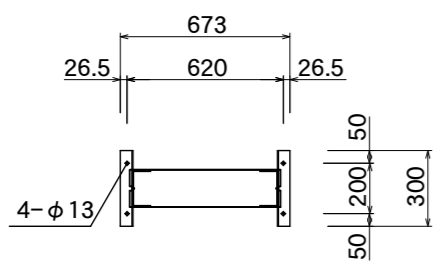


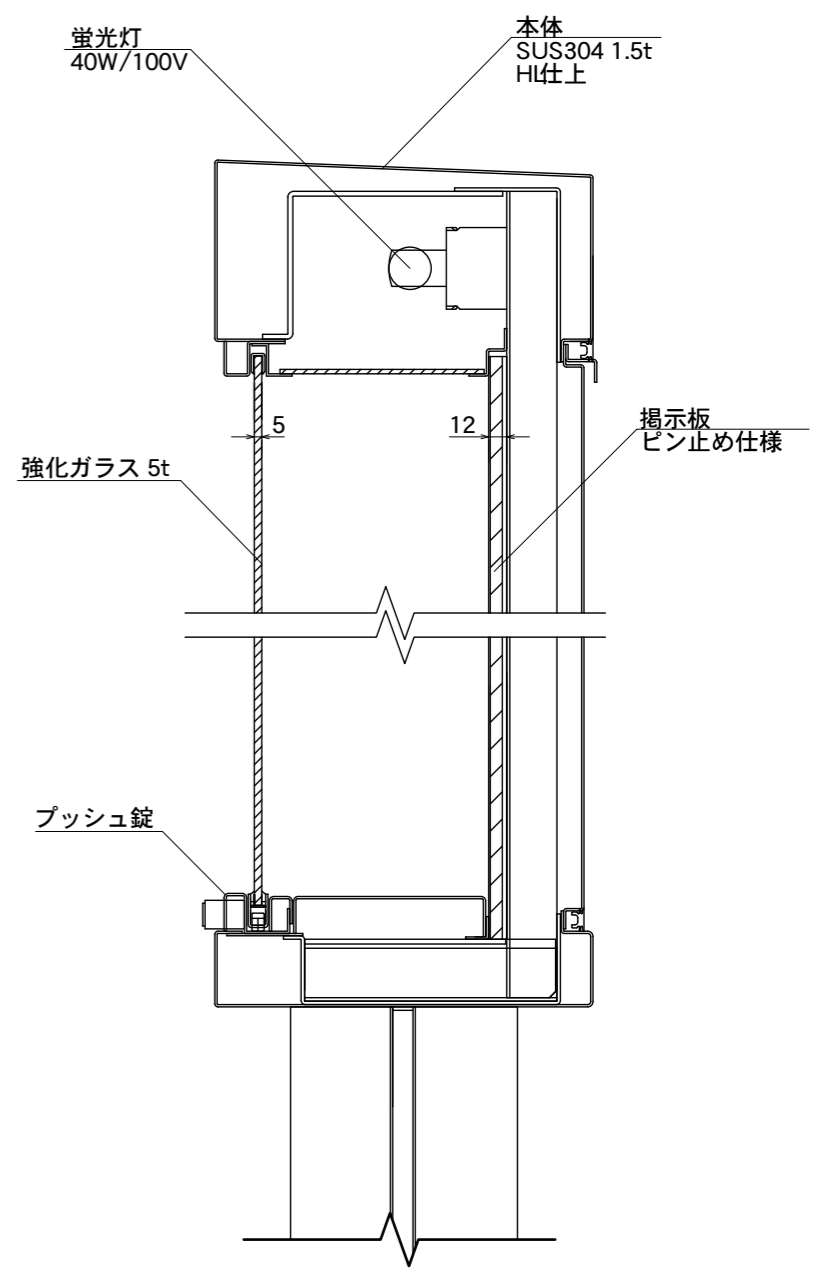
【正面図】

【側面図】



側面保護板
メタクリ樹脂 (ガラス色)

【平面図】



【正面図】

【側断面図】

図面番号	図面名称	PKS-4	縮尺	1/30・1/5	承認	設計	担当
No.		PKS4-1810	設計年月日				