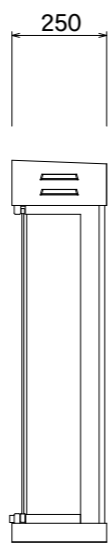
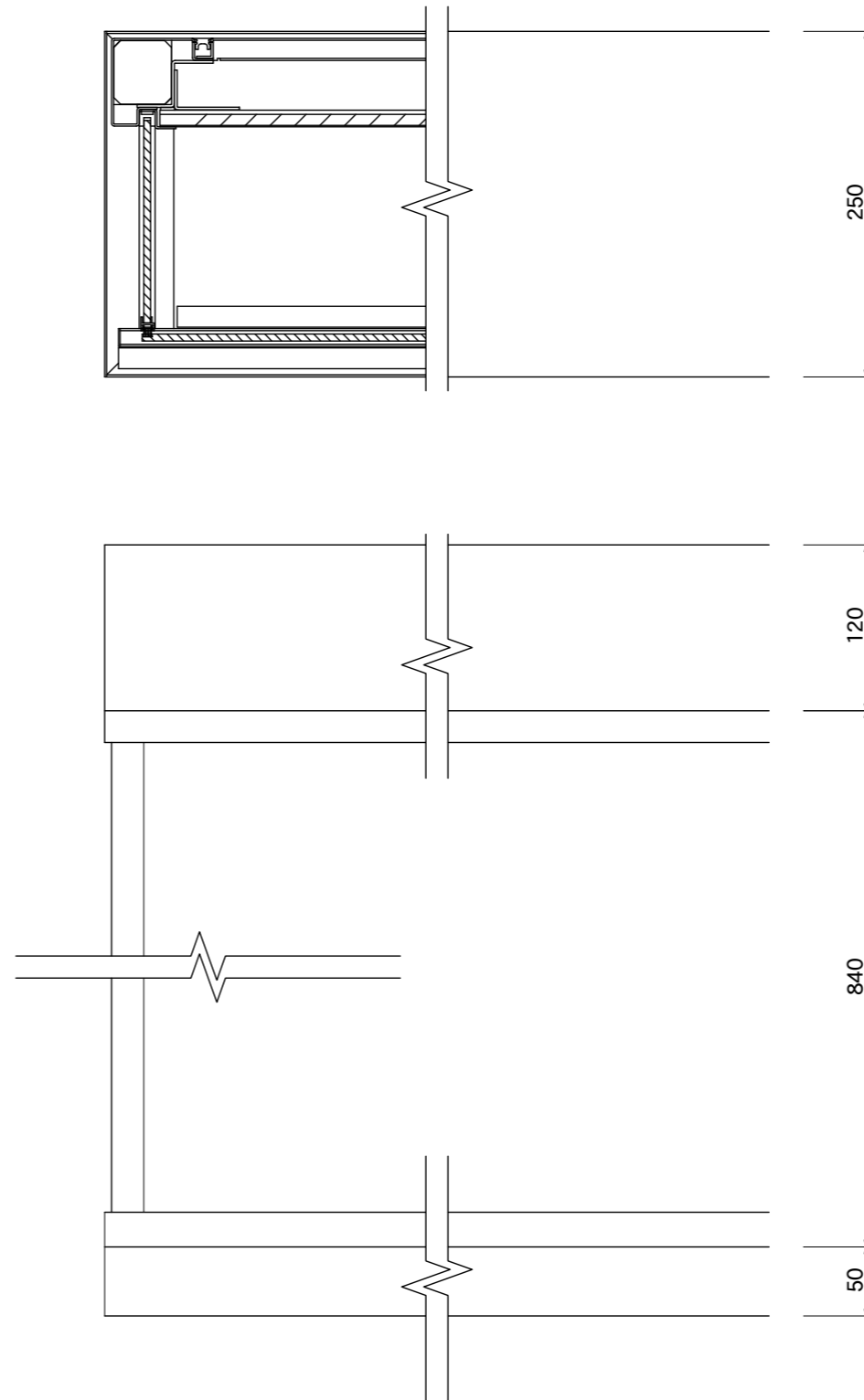


【正面図】

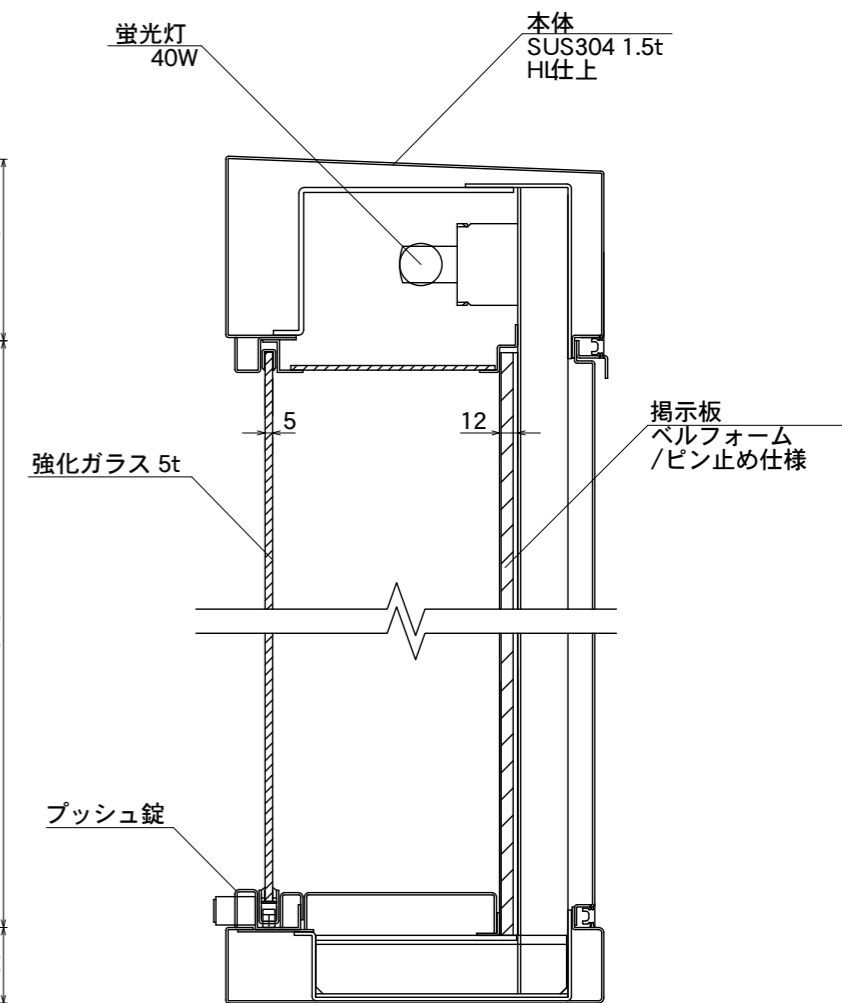


【側面図】



【正面図】

【平面図】



【側断面図】

図面番号	図面名称	PKS-4	縮尺	1/20・1/5	承認	設計	担当
No.		PKS4-1810/壁付け	設計年月日				