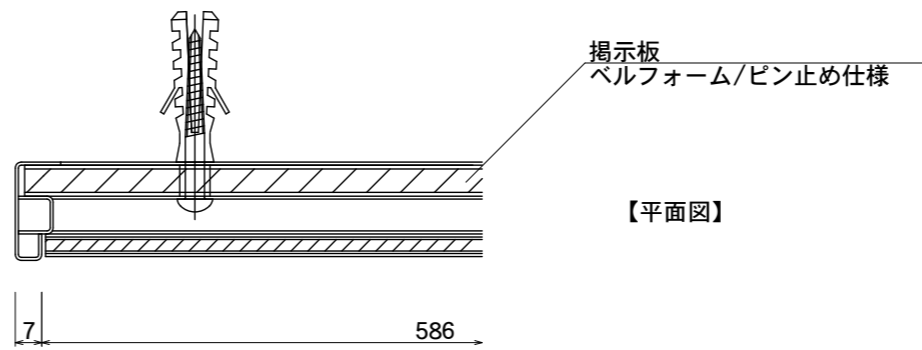


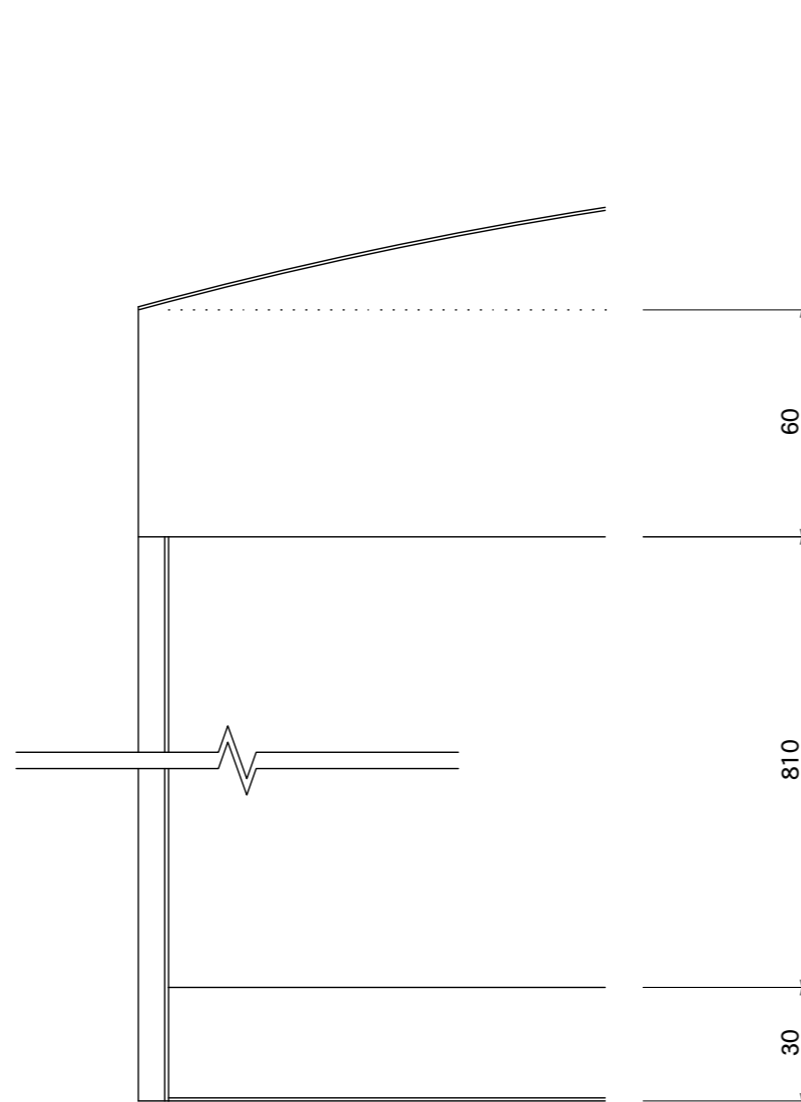
【正面図】



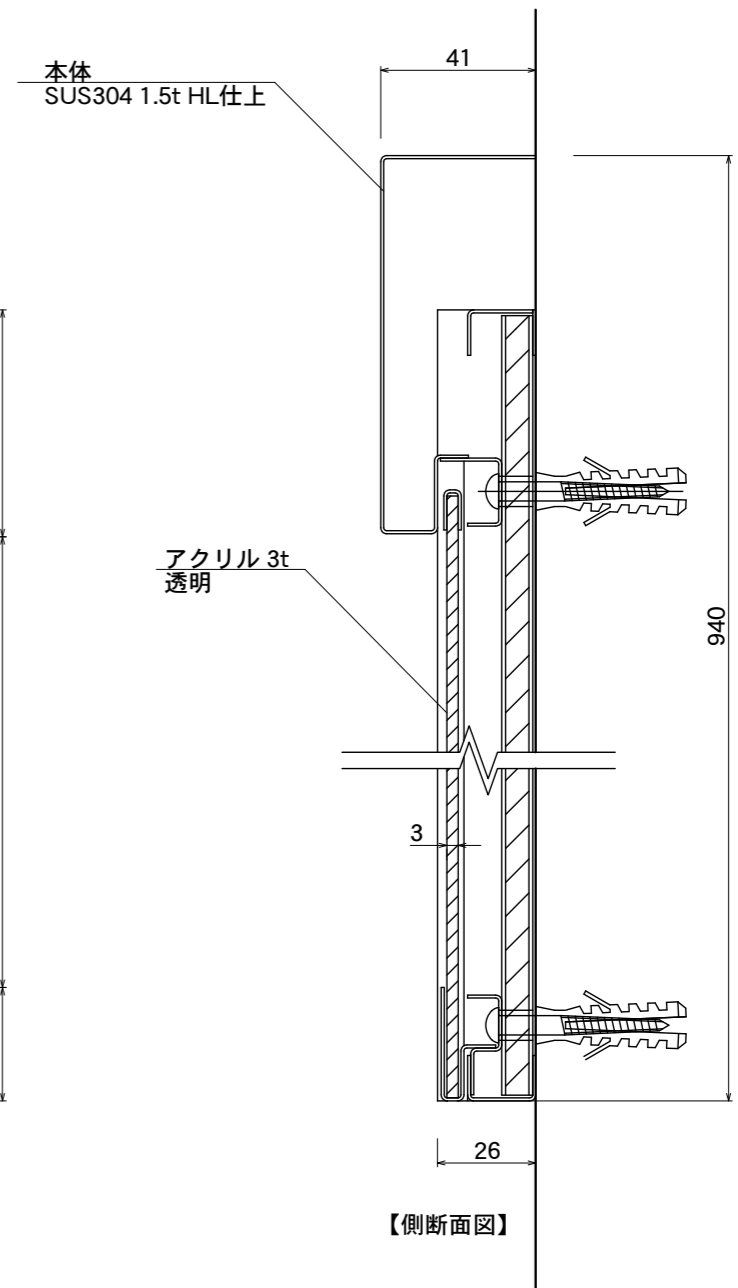
【側面図】



【平面図】



【正面図】



【側断面図】

図面番号	図面名称	PKS-6	縮尺	1/20・1/2	承認	設計	担当
No.		PKS6-YR	設計年月日				