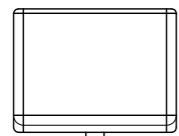
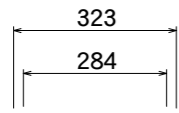
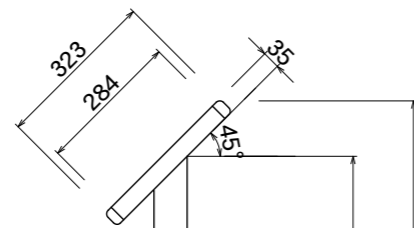


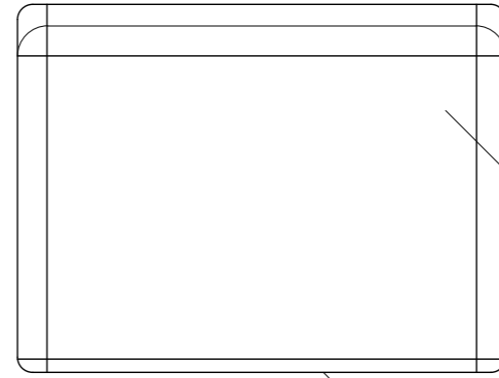
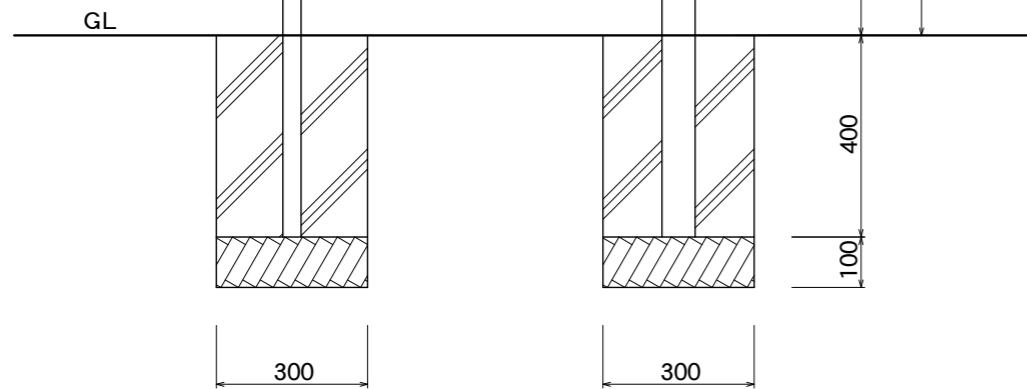
【平面図】



【正面図】



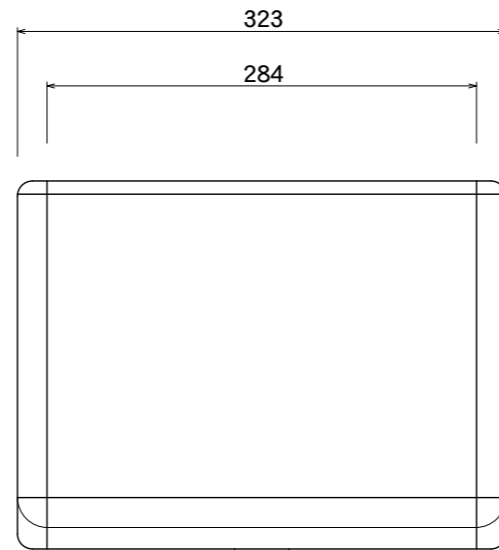
【側面図】



【平面図】

表示面
アルミ複合板 3t
ホワイト仕上

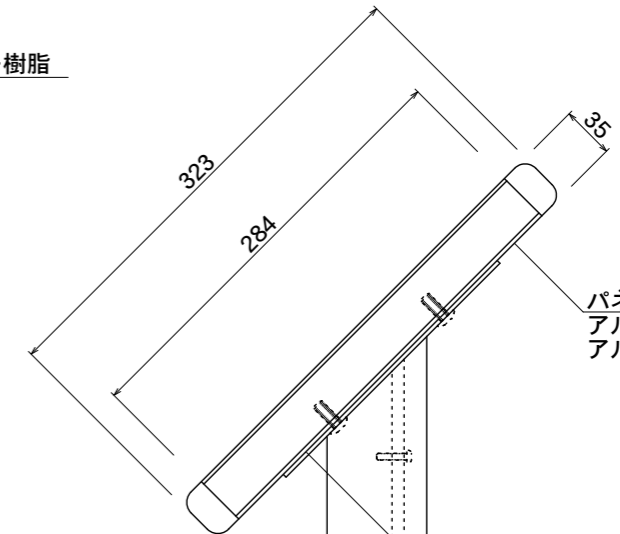
フレーム
アルミ押出型材
アルマイトシルバー仕上



コーナー樹脂

支柱
アルミ押出型材
アルマイトシルバー仕上
/塗装仕上

【正面図】



パネル裏板
アルミ平板 3t
アルマイトシルバー仕上

背面ブラケット
スチール加工品
塗装仕上/シルバー

【側面図】

図面番号	図面名称	Egg&Cube	縮尺	1/15・1/5	承認	設計	担当
No.		BL-30	設計年月日				