

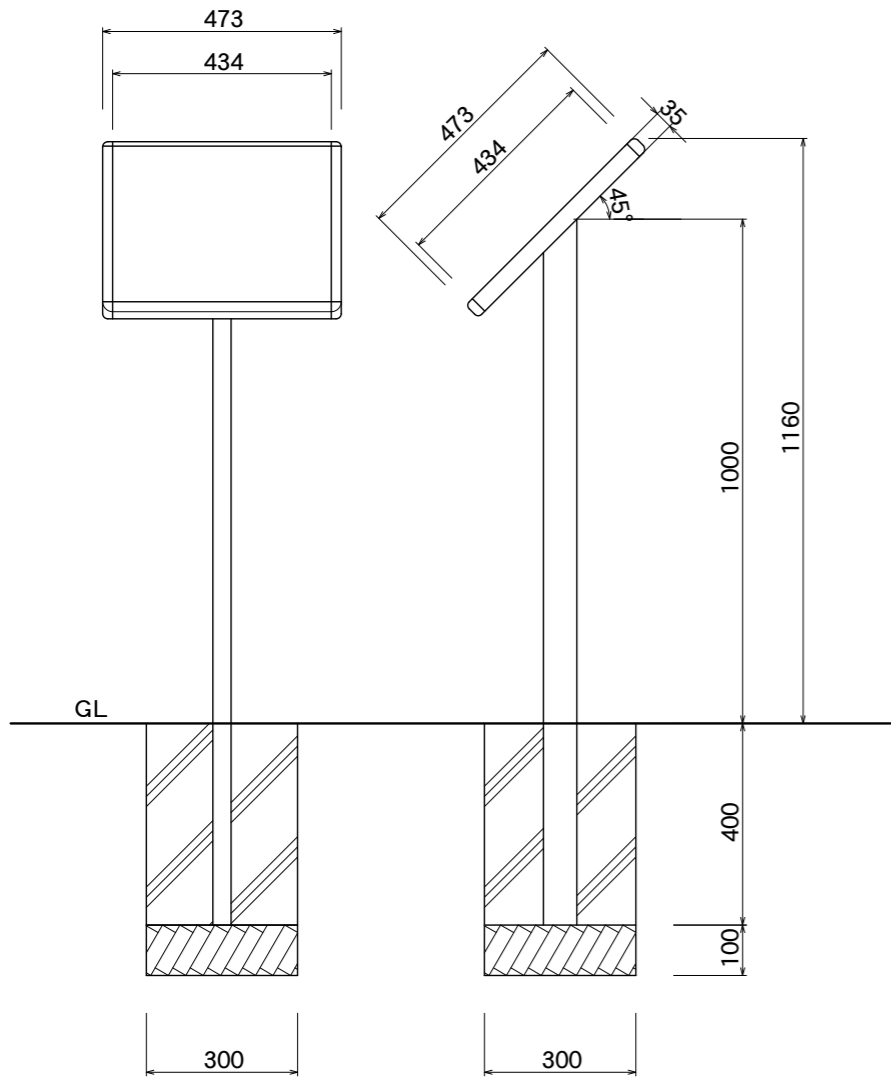
【平面図】



【平面図】

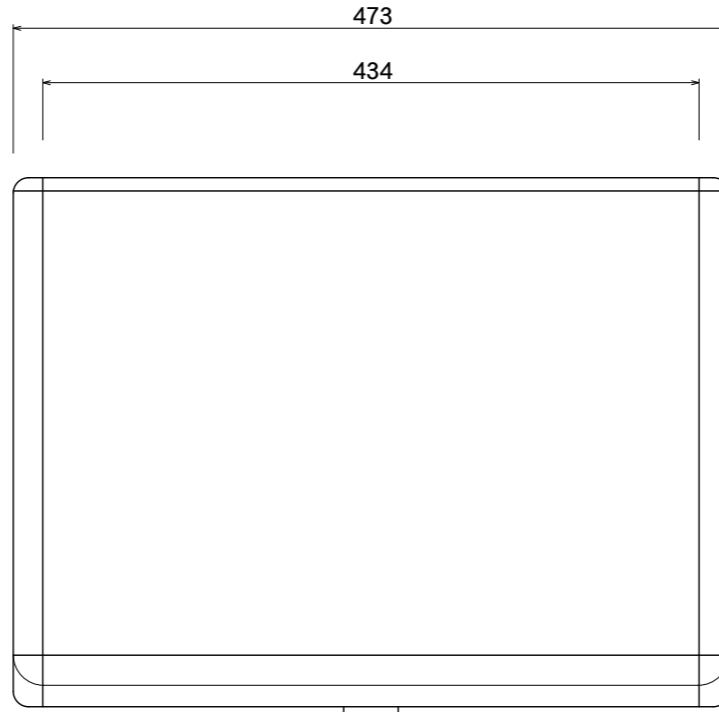
表示面
アルミ複合板 3t
ホワイト仕上

フレーム
アルミ押出形材
アルマイトシルバー仕上



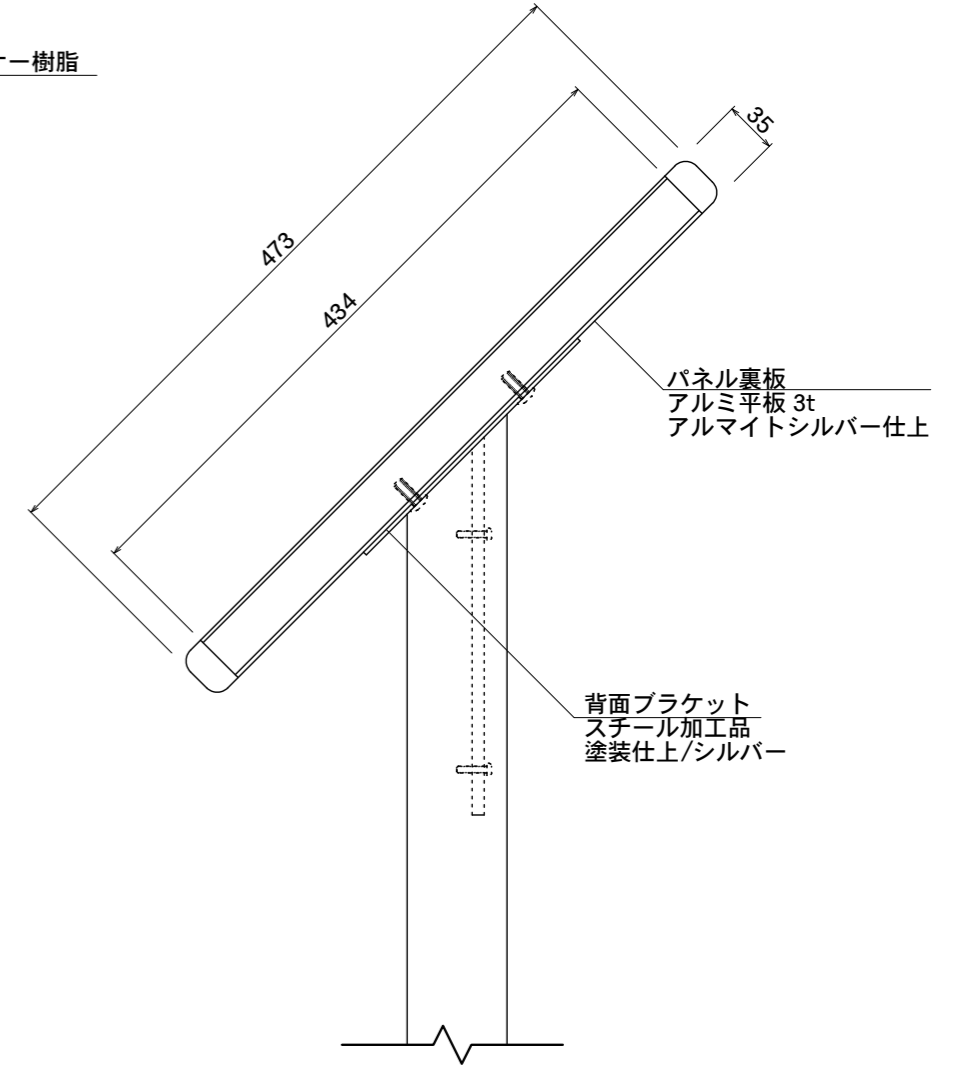
【正面図】

【側面図】



コーナー樹脂

支柱
アルミ押出形材
アルマイトシルバー仕上
/塗装仕上



パネル裏板
アルミ平板 3t
アルマイトシルバー仕上

背面ブラケット
スチール加工品
塗装仕上/シルバー

【正面図】

【側面図】

図面番号	図面名称	縮尺	承認	設計	担当
No.	Egg&Cube	1/15・1/5			
	BL-45	設計年月日			